



Lamborghini
CALORECLIMA



**GENERATOARE DE AER CALD, SUSPENDATE, CU GAZE
SERIA AIR A - AIR AC - Modelele 21-26-30-43-49-73**

MANUAL DE INSTALARE SI INTRETINERE

GENERATOARE DE AER CALD, SUSPENDATE, CU GAZE SERIA AIR A - AIR AC Modelele 21 - 26 - 30 - 43 - 49 - 73

Informatii tehnice

Acest manual este subdivizat in trei sectiuni:

- **SECTIUNEA 1 - INFORMATII GENERALE**

Contine toate informatiile referitoare la descrierea generatoarelor si la caracteristicile lor tehnice.

- **SECTIUNEA 2 - INSTRUCIUNI TEHNICE PENTRU INSTALATORI**

Cuprinde toate indicatiile si recomandarile pe care tehnicianul instalator trebuie sa le respecte pentru realizarea optima a instalatiei.

- **SECTIUNEA 3 - INSTRUCIUNI DE FUNCTIONARE SI INTRETINERE PENTRU UTILIZATOR**

Este sectiunea rezervata utilizatorului si contine toate informatiile necesare pentru exploatarea corecta a aparatului si pentru efectuarea verificarilor periodice.

Note importante pentru consultarea manualului:

- 1 - In scopul unei exploatare corecte si sigure a aparatului, instalatorul, utilizatorul si cel care executa intretinerea, sunt obligati sa respecte, fiecare in domeniul sau, indicatiile din prezentul manual.
- 2 - Dupa remarca **ATENTIUNE!** urmeaza informatii care prin importanta lor trebuie sa fie respectate cu strictete si care prin nerespectarea lor pot provoca daune aparatului si/sau prejudicia siguranta utilizatorului.
- 3 - Paragrafele evidentiata cu litere grase contin informatii , instructiuni sau recomandari importante care trebuie respectate cu atentie.
- 4 - Datele tehnice, caracteristicile estetice, componentele si accesoriile prezentate in acest manual nu sunt angajante. Lamborghini Calor S.p.A. isi rezerva dreptul de a face in orice moment toate modificarile considerate necesare pentru imbunatatirea produsului sau.
- 5 - Referirile la legi, normative sau reglementari tehnice citate in prezentul manual trebuie intelese ca pur informative si valabile la data editarii acestuia, data mentionata pe ultima pagina. Intrarea in vigoare a unor dispozitii noi sau modificarea celor in vigoare nu va constitui motiv pentru nici o obligatie din partea Lamborghini Calor S.p.A. in ceea ce priveste tertii.
- 6 - Lamborghini Calor S.p.A. este raspunzatoare de conformitatea produselor proprii la legile, directivele si normele de constructie in vigoare in momentul comercializarii. Cunoasterea si respectarea dispozitiilor legale si normelor privind proiectarea instalatiilor, instalarea, exploatarea si intretinerea sunt exclusiv, dupa competentele fiecaruia, in sarcina proiectantului, instalatorului si utilizatorului.

CUPRINS

SECTIUNEA 1 - INFORMATII GENERALE

	pag.
1. CARACTERISTICI PRINCIPALE	4
1.1 Clasificarea aparatelor.....	4
1.2 Certificari - Marcajul CE.....	4
1.3 Modul de functionare.....	4
1.4 Caracteristici constructive.....	5
1.5 Continutul ambalajului.....	5
1.6 Accesorii furnizate la cerere.....	5
1.7 Domeniile de utilizare.....	6
1.8 Dimensiuni si cote de gabarit..... Seria AIRA	7
1.9 Dimensiuni si cote de gabarit..... Seria AIRAC	10
1.10 Vedere dezmembrata a componentelor.....	13

1.11	Schema electrica.....	17
1.12	Tabel cu date tehnice.....	18
2.	DISPOZITIVE DE CONTROL SI SIGURANTA.....	19
2.1	Caseta aparaturii de control al arzatorului.....	19
2.2	Grupul gaze.....	19
2.3	Presostatul diferential.....	19
2.4	Termostatul ventilatorului.....	20
2.5	Termostatul de siguranta.....	20

SECTIUNEA 2 - INSTRUCIUNI TEHNICE PENTRU INSTALATOR

3.	INSTRUCIUNI.....	21
3.1	Calificarea instalatorului.....	21
3.2	Informatii preliminare.....	21
3.3	Transport si manipulare.....	21
3.4	Controlul datelor.....	21
3.5	Utilizarea instructiunilor.....	22
4.	INSTALARE.....	22
4.1	Indicatii de amplasare.....	22
4.2	Inaltime si distante care trebuie respectate.....	22
4.3	Traseele de aspiratie aer si evacuare gaze arse.....	23
4.4	Operatiunile de instalare.....	26
5.	PUNEREA IN FUNCTIUNE.....	27
5.1	Verificari.....	27
5.2	Pornire.....	28
5.3	Informatii pentru utilizator.....	29
6.	SCHIMBAREA TIPULUI DE GAZE.....	29
6.1	Trecerea de pe gaze din familia a II-a pe gaze din familia III-a.....	29
6.2	Trecerea de pe gaze din familia a III-a pe gaze din familia II-a.....	30
7.	DEFECTE DE FUNCTIONARE.....	31
7.1	Controale preliminare.....	31
7.2	Defecte posibile.....	31
8.	INLOCUIREA COMPONENTELOR.....	34
8.1	Caseta aparaturii de control.....	34
8.2	Sigurantele fuzibile.....	34
8.3	Electrovalvele de gaze.....	34
8.4	Presostatul diferential.....	34
8.5	Termostatul de comanda a ventilatorului/i.....	35
8.6	Termostatul limita de siguranta.....	35
8.7	Electrozi.....	36
8.8	Transformatorul de aprindere al arzatorului nr. 2..... - Model 73	36
8.9	Ventilatorul exhaustor de gaze arse.....	36
8.10	Ventilatoarele de convecție.....	37
9.	OPERATII PERIODICE DE INTRETINERE.....	38
9.1	Verificari in sarcina utilizatorului.....	38
9.2	Controlul anual.....	38

SECTIUNEA 3 - INSTRUCIUNI DE EXPLOATARE SI INTRETINERE PENTRU UTILIZATOR

10.	INSTRUCIUNI.....	39
10.1	Prima pornire si controlul de omologare.....	39
11.	PUNEREA IN FUNCTIUNE.....	39
11.1	Verificari.....	39
11.2	Aprindere.....	39
11.3	Opreire.....	40
11.4	Ventilatie pe timpul verii.....	40

12.	<i>EXPLOATAREA SI INTRETINEREA INSTALATIEI</i>	40
12.1	Dispozitii legale.....	40
12.2	Indicatii privind prelevarea produselor de ardere.....	40
12.3	Intretinerea in sarcina utilizatorului.....	41
12.4	Controlul anual al generatorului.....	41

ANEXA

Declaratie de conformitate.....	42
---------------------------------	----

CUPRINSUL ILUSTRATIILOR

Nr.fig.		pag.
1	Dimensiuni si cote de gabarit..... - AIR A 21 - 26 - 30	7
2	Dimensiuni si cote de gabarit..... - AIR A 43 - 49	8
3	Dimensiuni si cote de gabarit..... - AIR A 73	9
4	Dimensiuni si cote de gabarit..... - AIR AC 21 - 26 - 30	10
5	Dimensiuni si cote de gabarit..... - AIR AC 43 - 49	11
6	Dimensiuni si cote de gabarit..... - AIR AC 73	12
7	Vedere dezmembrata..... - Modele 21 - 26 - 30	13
8	Vedere dezmembrata..... - Modele 43 - 49	14
9	Vedere dezmembrata..... - Model 73	15
10	Schema electrica.....	17
11	Aparatura de control.....	19
12	Grupul gaze..... - Modele 21 - 26 - 30	19
13	Grupul gaze..... - Modele 43 - 49 - 73	19
14	Presostatul diferential.....	19
15	Termostatul ventilatorului.....	20
16	Termostatul de siguranta.....	20
17	Indicatii de amplasare.....	22
18	Distante de respectat.....	23
19	Instalatie de tip C ₁₂	24
20	Instalatie de tip C ₅₂	24
21	Instalatie de tip B ₂₂	24
22	Conectarea mai multor unitati printr-un singur orologiu.....	27
23	Panoul de comanda la distanta.....	28
24	Inlocuirea duzelor de gaze..... - Modele 21 - 26 - 30	29
25	Inlocuirea duzelor de gaze..... - Modele 43 - 49	30
26	Inlocuirea duzelor de gaze..... - Model 73	30
27	Montarea duzelor de gaze.....	31
28	Inlocuirea casetei aparaturii de control.....	34
29	Inlocuire bobine grupul gaze..... - Modele 21 - 26 - 30	34
30	Inlocuire bobine grupul gaze..... - Modele 43 - 49 - 73	34
31	Inlocuirea presostatului diferential.....	35
32	Inlocuirea termostatului ventilatorului/~arelor.....	35
33	Inlocuirea termostatului de siguranta.....	35
34	Pozitionarea electrozilor..... - Modele 21 - 26 - 30 - 73	35
35	Pozitionarea electrozilor..... - Modele 43 - 49	36
36	Inlocuirea transformatorului de aprindere a arzatorului nr. 2... - Model 73	36
37	Inlocuirea extractorului de gaze arse..... - Modele 21 - 26 - 30 - 43 - 49	36
38	Inlocuirea exhaustorului de gaze arse..... - Model 73	37
39	Inlocuirea ventilatorului..... - AIR A	37
40	Inlocuirea ventilatorului..... - AIR AC	37
41	Curatarea schimbatorului.....	38
42	Panoul de comanda la distanta.....	39

SECTIUNEA 1 - INFORMATII GENERALE

1. CARACTERISTICI PRINCIPALE

1.1 CLASIFICAREA APARATELOR

Aceste aparate sunt definite ca "Generatoare de aer cald, cu gaze, cu arzator atmosferic, echipate cu ventilator in circuitul de ardere".

In conformitate cu normelor europene armonizate EN 437 si prEN 1020 sunt clasificate dupa:

categorie - in functie de tipul de gaze si diversele presiuni de alimentare, pe care sunt capabile sa le utilizeze;

tip - in functie de modalitatile posibile de evacuare a produselor de ardere (vezi si 4.3.1).

1) Categoria II_{2H3+}

Generatorul este destinat pentru utilizarea gazelor apartinand de doua familii. Arzatorul de tip atmosferic poate fi alimentat cu gaze din familia II-a (gaz metan - grupa H) si cu gaze din familia III-a (butan si propan in domeniile de presiune 28-30 si 37 mbar).

2) Tipul C₁₂

Circuitul de ardere este inchis fata de mediul ambiant in care este instalat, fiind racordat la exteriorul cladirii atat pentru alimentarea cu aerul necesar arderii cat si pentru evacuarea produselor de ardere; aceste operatii se fac cu ajutorul unei tubulaturi care traverseaza pe retele exterior al incaperii, avand terminale care se incadreaza intr-un patrat cu latura de 50 cm.

3) Tipul C₅₂

Circuitul de ardere este inchis fata de mediul inconjurator in care este instalat, fiind racordat la exteriorul cladirii atat pentru alimentarea cu aerul necesar arderii cat si pentru evacuarea produselor de ardere, operatii care se fac cu ajutorul unei tubulaturi cu terminale situate pe pereti diferiti ai incaperii. Evacuarea produselor de ardere poate fi facuta si prin acoperis, cu tubulatura adecvata.

4) Tipul B₂₂

Prelevarea aerului pentru ardere se face din interior, in timp ce evacuarea gazelor arse este efectuata, cu ajutorul unei tubulaturi, direct prin peretele exterior sau prin acoperisul cladirii.

1.2 CERTIFICARI - MARCAJUL CE

Generatoarele AIR, asa cum au fost descrise si clasificate mai inainte, au obtinut "Certificatul de testare CE de tip" in conformitate cu Directiva CEE 90/396. Aplicarea marcajului CE, prezentat mai jos, garanteaza si conformitatea aparatelor la directiva CEE 73/23 ("Joasa tensiune") si la directiva CEE 89/336 ("Compatibilitate electromagnetica").



Marcajul CE este recunoscut de Ministerul de Interne italian si ca atestare de conformitate privind prevenirea incendiilor.

1.3 MODUL DE FUNCTIONARE

Generatorul de aer cald AIR se compune, in principal, dintr-un grup de schimb termic intre produsele de ardere ale unui arzator de gaze si fluxul de aer creat de un (modelele 21 - 26 - 30), doua (modelele 43 - 49) sau trei ventilatoare (modelul 73). Aerul este aspirat din ambient de catre ventilator/~are si impins prin schimbator care, adus la temperatura de regim prin functionarea arzatorului, cedeaza caldura catre fluxul de aer.

La aparatele din seria AIR A aerul cald este suflat direct in ambient, directia fluxului putand fi orientata cu ajutorul aripioarelor grilei, pe cand la aparatele din seria AIR AC aerul cald poate fi distribuit in diferite incaperi cu ajutorul unei tubulaturi de canalizare corespunzatoare, prevazuta cu guri de iesire pentru fluxul de aer.

Functionarea ventilatorului /~arelor este reglata de un termostat. Pentru evitarea introducerii de aer rece in incapere, ele pornesc dupa un scurt interval de timp de la aprinderea arzatorului; si oprirea lor este intarziata fata de stingerea arzatorului, pentru a se realiza o racire treptata a schimbatorului.

In cazul unei anomalii sau a nefunctionarii ventilatoarelor cu consecinta supraincalzirii schim-

batorului, intervine un termostat de siguranță, intrerupand alimentarea cu gaze a arzatorului.

Produsele de ardere sunt evacuate in exterior de un ventilator centrifugal amplasat in aval de circuitul de ardere. In caz de infundare a tubulaturii sau a defectarii ventilatorului, un presostat diferencial intrerupe alimentarea cu gaze a arzatorului.

Functionarea generatorului poate fi reglata de un termostat de ambient (neinclus in furnitura) sau de la un panou de comanda la distanta (furnizat la cerere). Cu acesta din urma generatorul poate fi folosit si in perioada de vara, doar pentru ventilarea ambientului, avand arzatorul oprit.

1.4 CARACTERISTICI CONSTRUCTIVE

Carcasa este realizata din tabla de otel acoperita cu pulbere epoxidica, avand garantia unei vopsiri rezistente, de lunga durata.

Pe partea frontala se afla deschiderea pentru suflarea aerului, cu grila dotata cu palete orizontale orientabile manual (AIR A), sau cu sistemul de prindere al tubulaturii de canalizare (AIR AC). Pe schimbator sunt amplasate termostatul de comanda al ventilatiei si bulbul traductor al termostatului de siguranță.

Pe partea posterioara se gasesc:

- ventilatorul/~arele de convecție de tip axial (AIR A) sau de tip centrifugal (AIR AC) cu grila de protecție contra accidentarilor;
- racordurile pentru traseul de aer necesar combustiei si pentru traseul de evacuare a produselor de ardere;
- racordul de alimentare cu gaze;
- trecerile pentru cablurile electrice.

Pe latura din dreapta, in spatele unei usi, sunt amplasate:

- tabloul electric cu cablajele respective;
- caseta aparaturii de control al arzatorului;
- butonul de deblocare a aparaturii de comanda cu semnalizarea luminoasa respectiva;
- termostatul de siguranță;
- presostatul diferencial;
- grupul gaze;
- ventilatorul exhaustor de gaze arse (cu exceptia modelului 73).

Numai la mod. 73, pe partea laterala stanga, in spatele unei usi sunt amplasate:

- transformatorul de aprindere, cu electrodul respectiv, pentru cel de al doilea arzator;
- racordul de gaze si colectorul cu duze, pentru alimentarea celui de al doilea arzator.

In interiorul aparatului se gasesc:

- camera de ardere si schimbatoarele de caldura din otel inoxidabil;
- ventilator exhaustor gaze arse (numai mod. 73)
- arzatorul atmosferic din otel inox dotat cu electrozi de aprindere si de detectie a flacarii (la modelul 73 sunt doua arzatoare asezate in pozitie contrapusa).

1.5 CONTINUTUL AMBALAJULUI

Generatorul este expediat in ambalaj de carton si protectii interne din carton preformat.

Pe spatele usii aparatului se gaseste un plic care contine: prezentul manual cu informatii tehnice, certificatul de garantie, piesele necesare pentru eventuala trecere pe alt tip de gaze, cu eticheta adeziva corespunzatoare si busonul pentru orificiul de prelevare a produselor de ardere.

1.6 ACCESORII FURNIZATE LA CERERE

Pe langa materialele descrise mai inainte, pot fi furnizate la cerere urmatoarele accesorii:

- panou de comanda la distanta, complet, cu principalele comenzi si semnalizari necesare functionarii;
- console de sustinere destinate fixarii aparatului in pozitie suspendata, pentru versiunile de generatoare cu ventilatoare axiale (AIR A) si centrifugale (AIR AC);
- kit de evacuare a produselor de ardere cu descarcare orizontala prin perete, cuprinzand: tub rigid lung de 1 metru, racorduri de legatura si terminal de protecție anti-vent; (diametrul tubului de 80 mm pana la modelul AIR A / AIR AC 30 si de 100 mm pentru modelele AIR A / AIR AC de la 43 la 73);
- tuburi rigide, coturi de 45° si 90°, cot de 90° cu descarcare condens, racorduri de legatura si terminal anti-vent, pentru realizarea unor conformatii de evacuare diverse, inclusiv solutia verticala prin acoperis;
- kit de alimentare cu aer pentru ardere din exterior, cu terminal de protecție;
- grila suplimentara de suflare aer, cu aripioare verticale orientabile (AIR A);
- tub perforat din polietilena Ø 400 mm pentru distributia aerului in aplicatii agricole si zootehnice;
- dispozitiv de racord cu sectiune circulara pentru suflarea aerului in conducta de polietilena;
- clapeta antifoc REI 120 pentru instalarea generatorului ca centrala termica;
- clapeta cu dispozitiv de evacuare aer, pentru cu-

plare cu clapeta antifoc.

- canal de racord pentru preluare aer (AIR AC).
- filtru de aer, pentru cuplarea cu canalul de racord pentru preluare aer (AIR AC)

1.7 DOMENIILE DE UTILIZARE

Cu generatoarele de aer cald AIR A si AIR AC se pot realiza instalatii modulare, constituite din unul sau mai multe aparate, pentru satisfacerea necesarului termic al unor spatii mici cum sunt atelierile artizanale etc., si pana la spatii mari ca halele industriale, magazinele, bisericile, salile de sport.

In primul rand este necesara evaluarea pierderilor de caldura ale cladirii, pentru determinarea puterii termice necesare si alegerea numarului si tipului de generatoare, in functie de caracteristici ca: debitul de aer, capacitatea disponibila in cazul utilizarii canalelor de distributie, acoperirea eficienta a zonei de incalzit, eventuala necesitate de aerisire a spatiului etc.

Generatoarele AIR A si AIR AC sunt construite pentru instalarea in interiorul cladirilor, fie ca incalzirea este destinata special numai pentru aparat (centrala termica), sau si altor activitati (cu suflarea directa a aerului in spatiul de incalzit).

Calitatea si dimensiunile materialelor utilizate au fost alese pentru a garanta o durata de viata rezonabila, fiind corespunzatoare functionarii aparatelor, atat in ansamblul lor cat si fiecare componenta, sub rezerva unei instalari facuta conform tuturor reglementarilor si in conditiile unor solicitari mecanice, chimice si termice corespunzatoare unei utilizari normale.

Pentru instalatii de exterior, montate sub cerul liber, trebuie utilizate generatoarele din seria AIR ACE , special proiectate si construite in acest scop (nu sunt cuprinse in acest manual).

In conformitate cu prevederile normelor de instalare in vigoare, solutiile de utilizare ale generatoarelor AIR A si AIR AC pot fi rezumate astfel:

a) activitate in care este permisa instalarea generatoarelor direct in spatiul pentru incalzit

- pot fi utilizate generatoarele din seria AIR A cu ventilatoare axiale si suflare libera, daca nu exista probleme deosebite cu distributia aerului sau nu sunt prezente obstacole fizice pentru dispersarea sa corecta, pereti despartitori, nise sau utilaje voluminoase .

etc.

In acest caz trebuie evaluata acoperirea eficienta a zonei de incalzit, in functie de capacitatea aparatului.

- in cazul cand, contrar paragrafului precedent, nu este posibil sa se acopere eficient cu flux direct de aer zona dorita, pot fi utilizate generatoarele din seria AIR AC, cu ventilator centrifugal, canalizabile.

Generatoarele AIR AC sunt indicate si atunci cand este necesara aplicarea unui filtru pe priza de aer (in acest caz sunt necesare ventilatoare centrifugale datorita pierderii de presiune indusa de filtru) si/sau daca este necesar un schimb cu aerul din exterior, care este prelevat cu o tubulatura de canalizare.

b) activitati in care nu este permisa instalarea generatoarelor direct in interiorul spatiului pentru incalzit.

In cazurile cand activitatea desfasurata in spatiul de incalzit ori materialele din interiorul sau, depozitate sau utilizate in activitate, comporta riscul de incendiu, normativele in vigoare impun ca generatoarele sa fie instalate astfel ca sa previna acest risc. In consecinta, posibilele modalitati de instalare sunt:

- in exterior sub cerul liber, alaturat peretelui cladirii, utilizandu-se in exclusivitate generatoarele din seria AIR ACE, deja mentionate mai inainte.
- in interiorul unor incaperi special destinate generatoarelor, ale caror caracteristici structurale si dimensionale corespund prevederilor din normative. Pot fi utilizate generatoarele AIR A sau AIR AC, a caror alegere va depinde de necesitatile de utilizare sau de tubulatura de canalizare.

In ambele situatii descrise mai sus exista posibilitatea unor solutii diverse de instalare, in functie de clasificarea prin normative a activitatii pe care generatorul/~arele o deservesc.

(de ex.: utilizarea clapetei antifoc, recircularea aerului din interior, aspiratie totala din exterior, amestecare etc.)

ATENTIUNE! Este important sa se verifice ca proiectul si instalatia sa fie in conformitate cu normele in vigoare (norme UNI-CIG, norme de siguranta anti-incendiu, reglementari locale) si sa detina toate aprobarile cerute de institutiile competente de control in materie.

1.8 DIMENSIUNI SI GABARITE - Seria AIR A cu ventilatoare axiale - Modelele 21 - 26 - 30

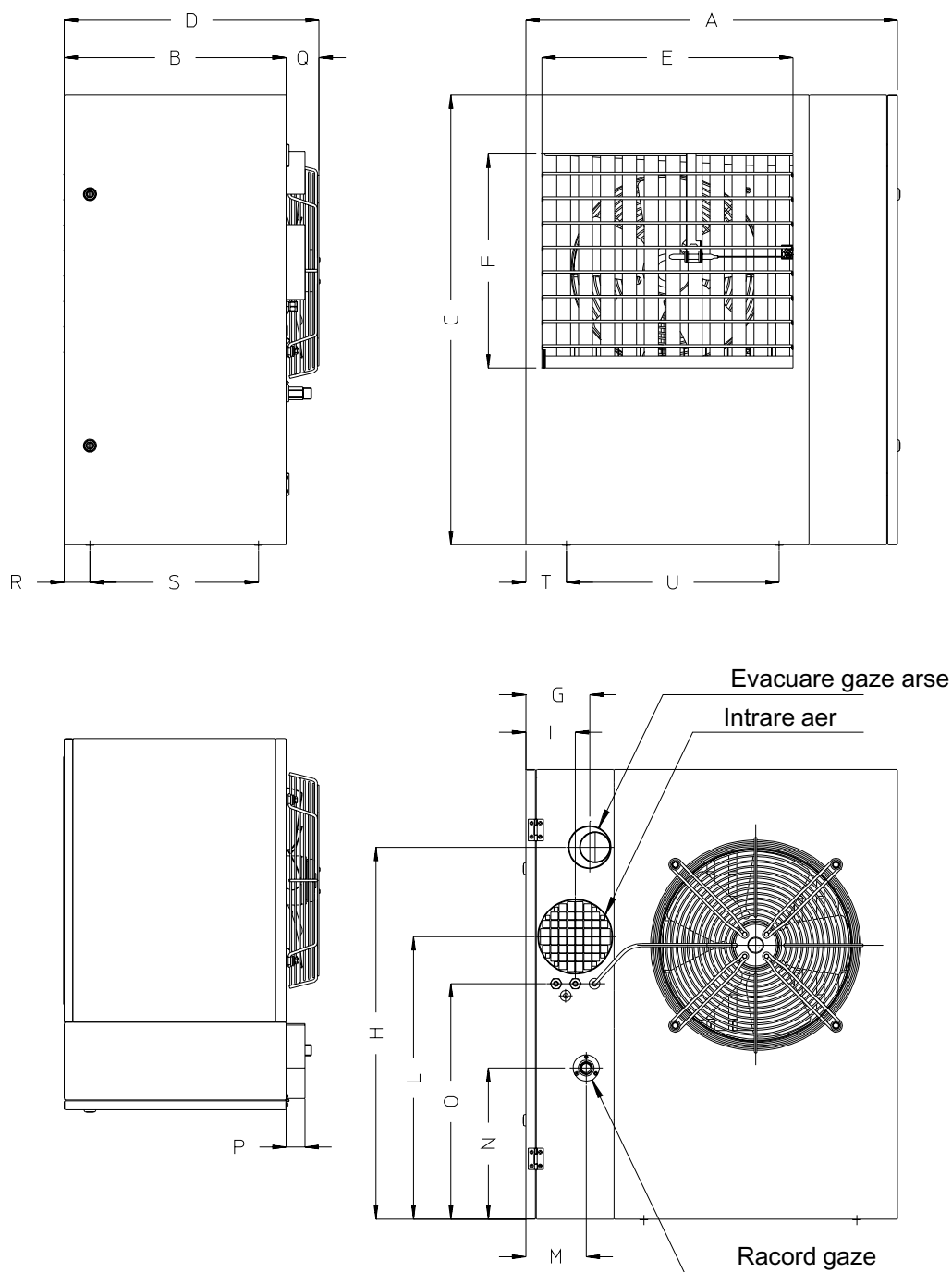
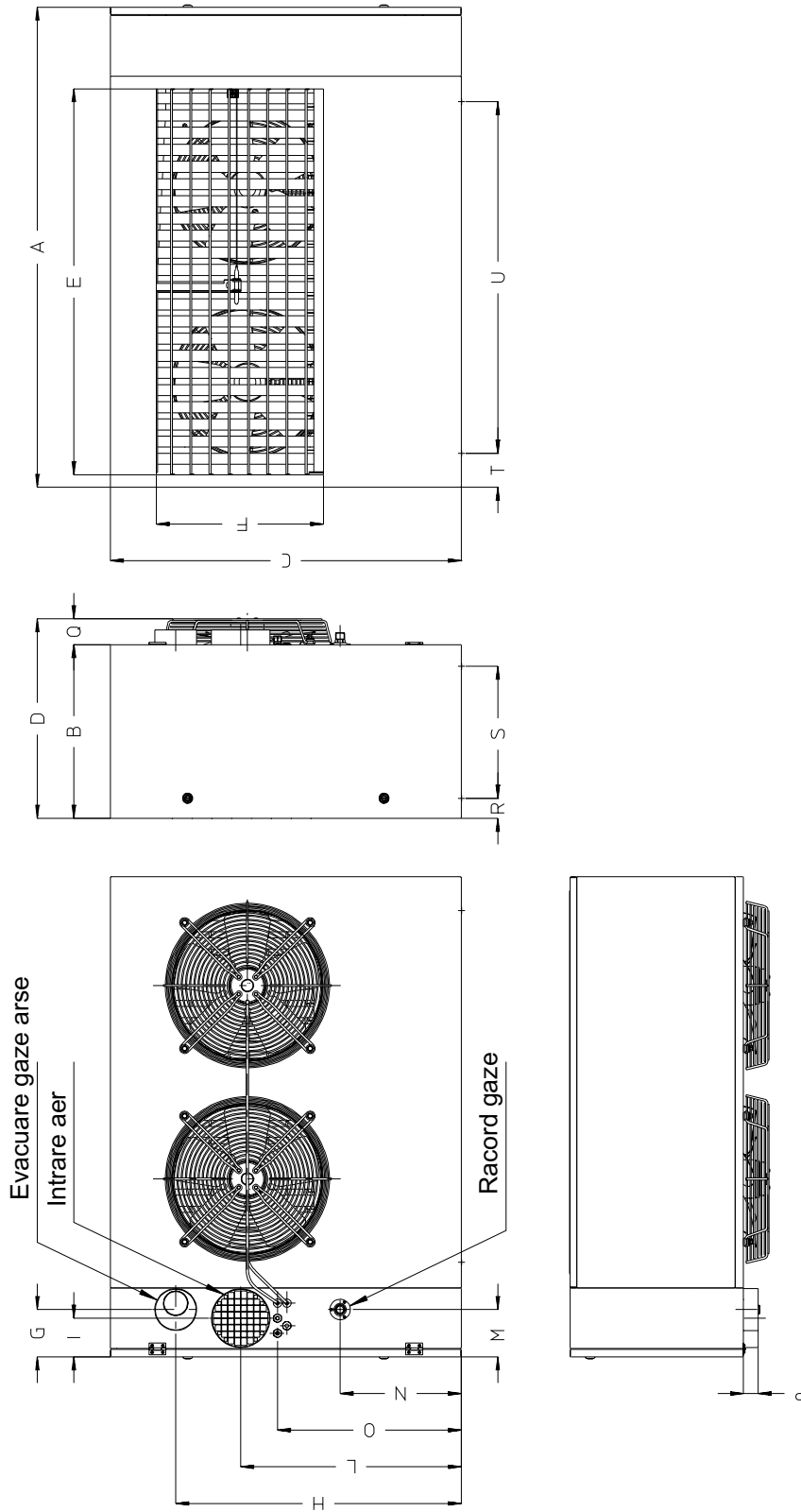


Fig. 1

A	B	C	D	E	F	G	H	I	L	M
695	415	840	477	470	400	120	695	93	528	113
N	O	P	Q	R	S	T	U	Aer	Gaze arse	Gaze
283	440	35	62	48	315	76	398	Ø140	Ø 80	1/2"

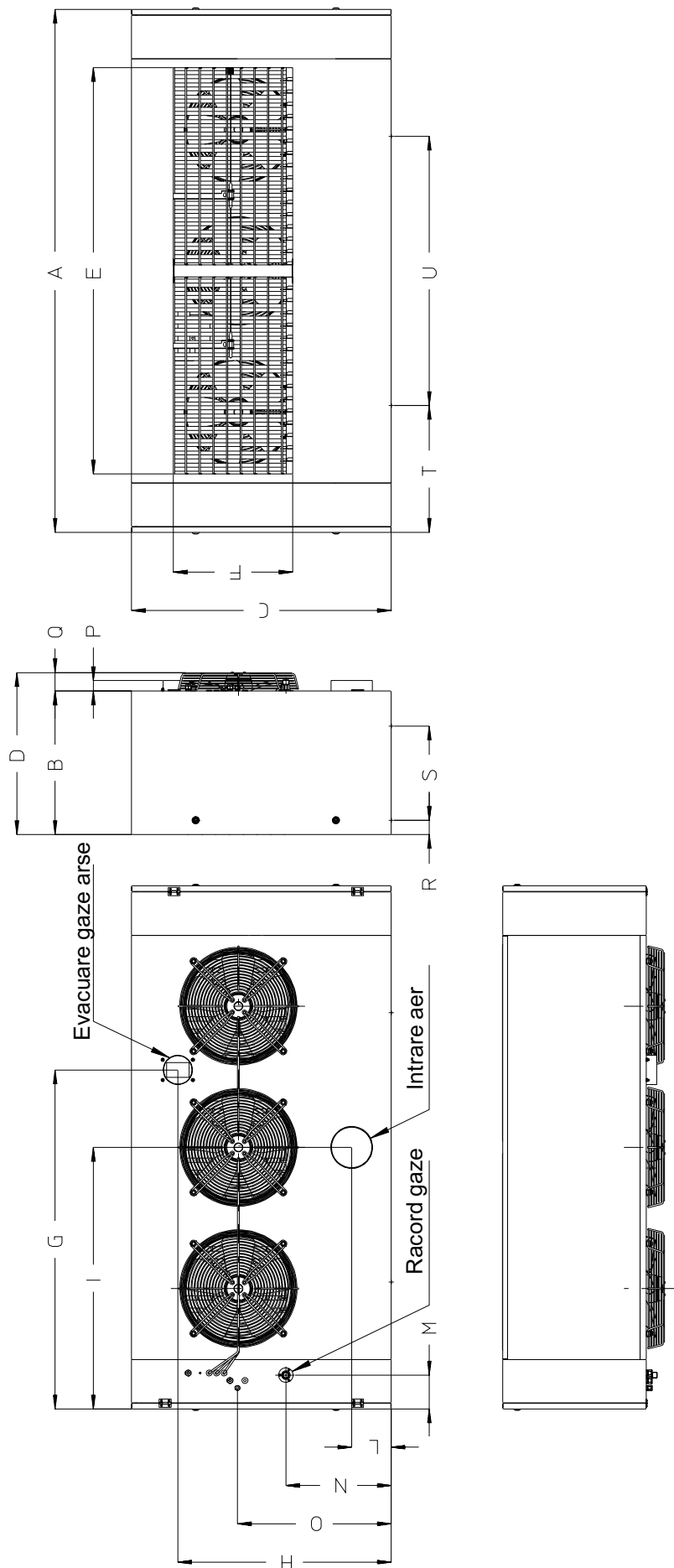
1.8 DIMENSIUNI SI GABARITE - Seria AIR A cu ventilatoare axiale - Modelele 43 - 49



A	B	C	D	E	F	G	H	I	L	M
1.147	415	840	477	922	400	113	684	93	528	113
N	O	P	Q	R	S	T	U	Aer	Gaze arse	Gaze
290	440	35	62	48	315	81	840	Ø140	Ø 100	1/2"

Fig. 2

1.8 DIMENSIUNI SI GABARITE - Seria AIR A cu ventilatoare axiale - Modelul 73



A	B	C	D	E	F	G	H	I	L	M
1.748	480	870	542	1.358	400	1.133	715	874	133	113
N	O	P	Q	R	S	T	U	Aer	Gaze arse	Gaze
353	515	35	62	48	315	424	900	Ø140	Ø 100	1/2"

Fig. 3

1.9 DIMENSIUNI SI GABARITE - Seria AIR AC cu ventilatoare centrifugale - Modelele 21-26-30

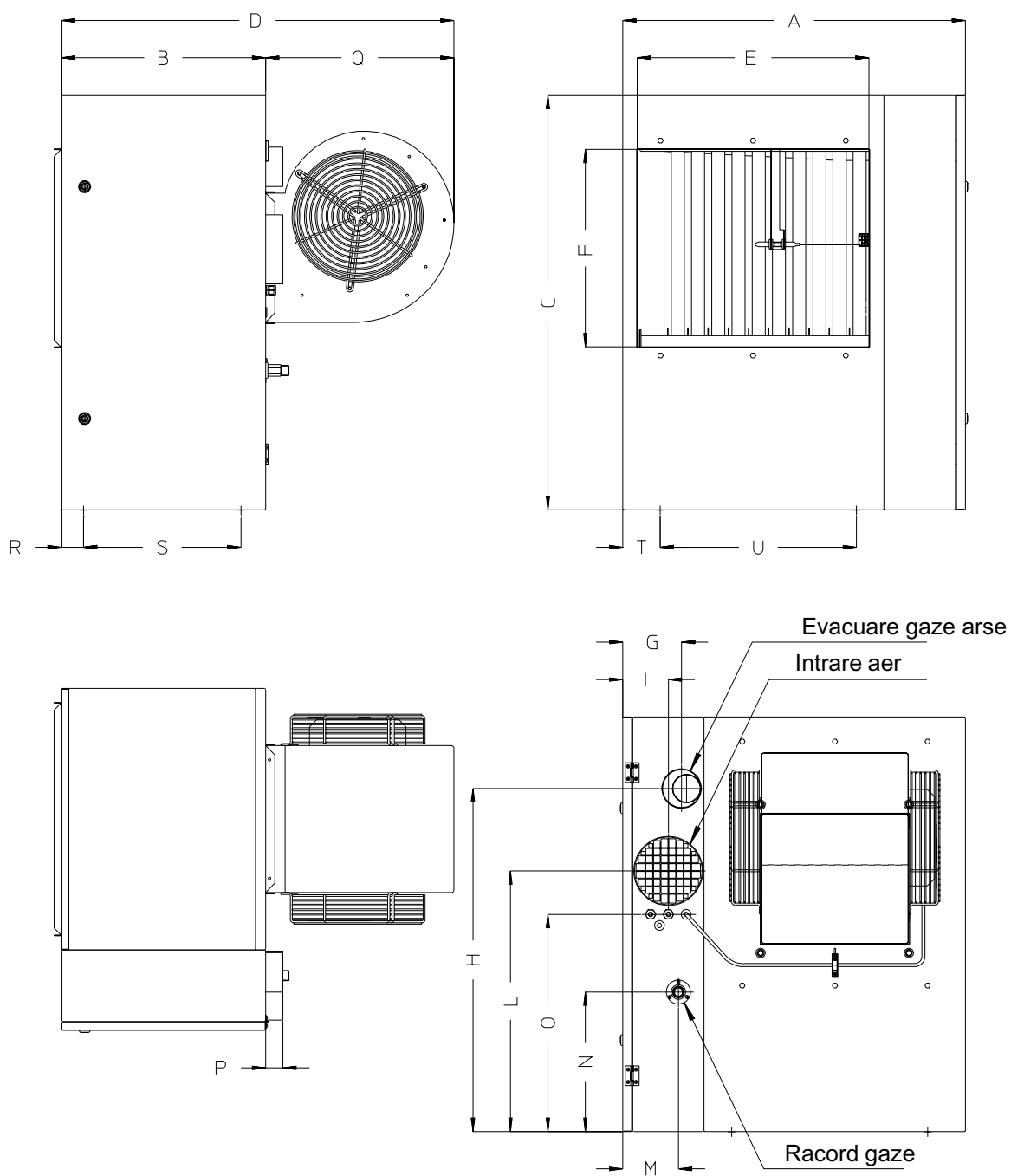
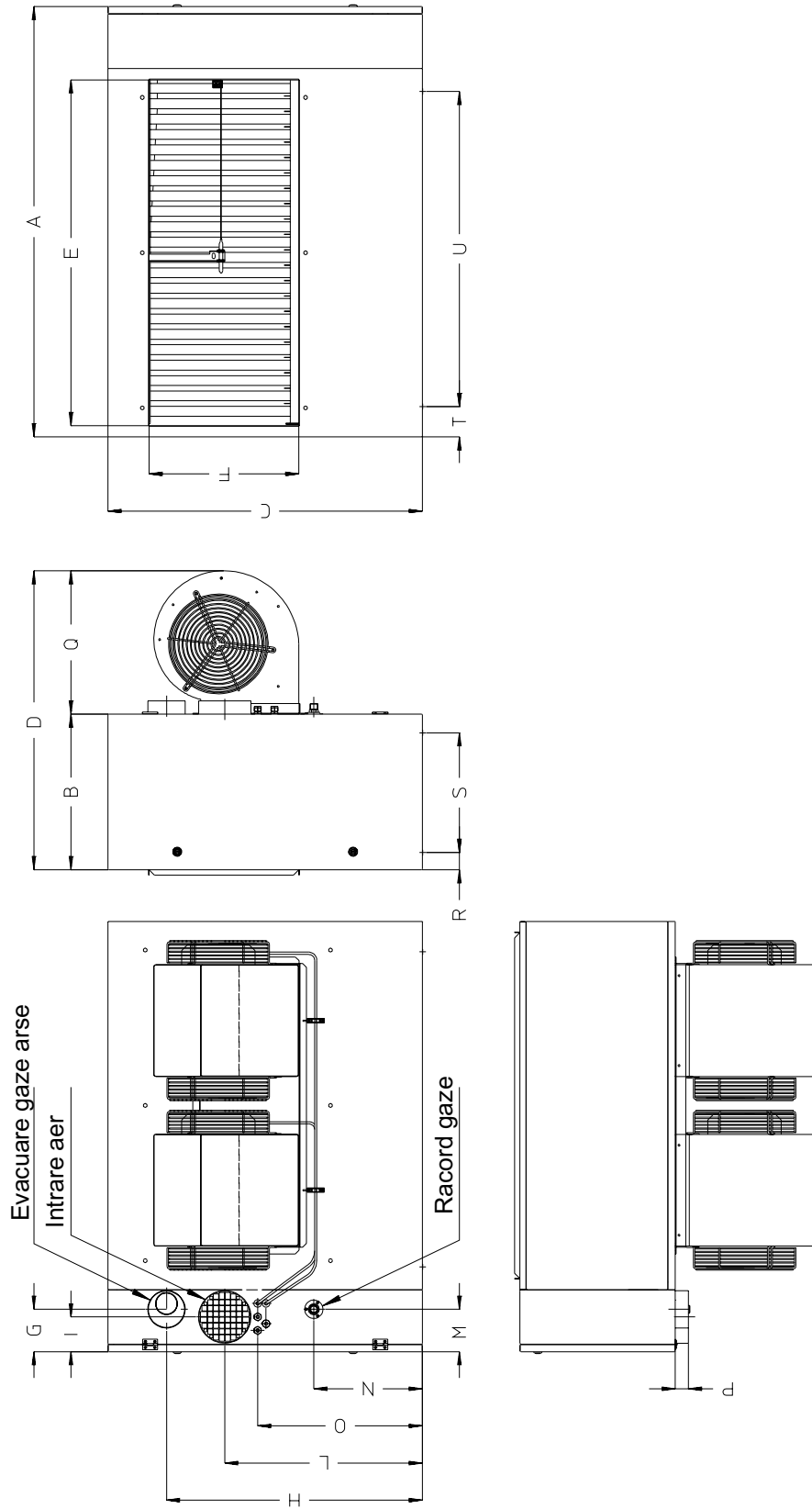


Fig. 4

A	B	C	D	E	F	G	H	I	L	M
695	415	840	797	470	400	120	695	93	528	113
N	O	P	Q	R	S	T	U	Aer	Gaze arse	Gaze
283	440	35	382	48	315	76	398	Ø140	Ø 80	1/2"

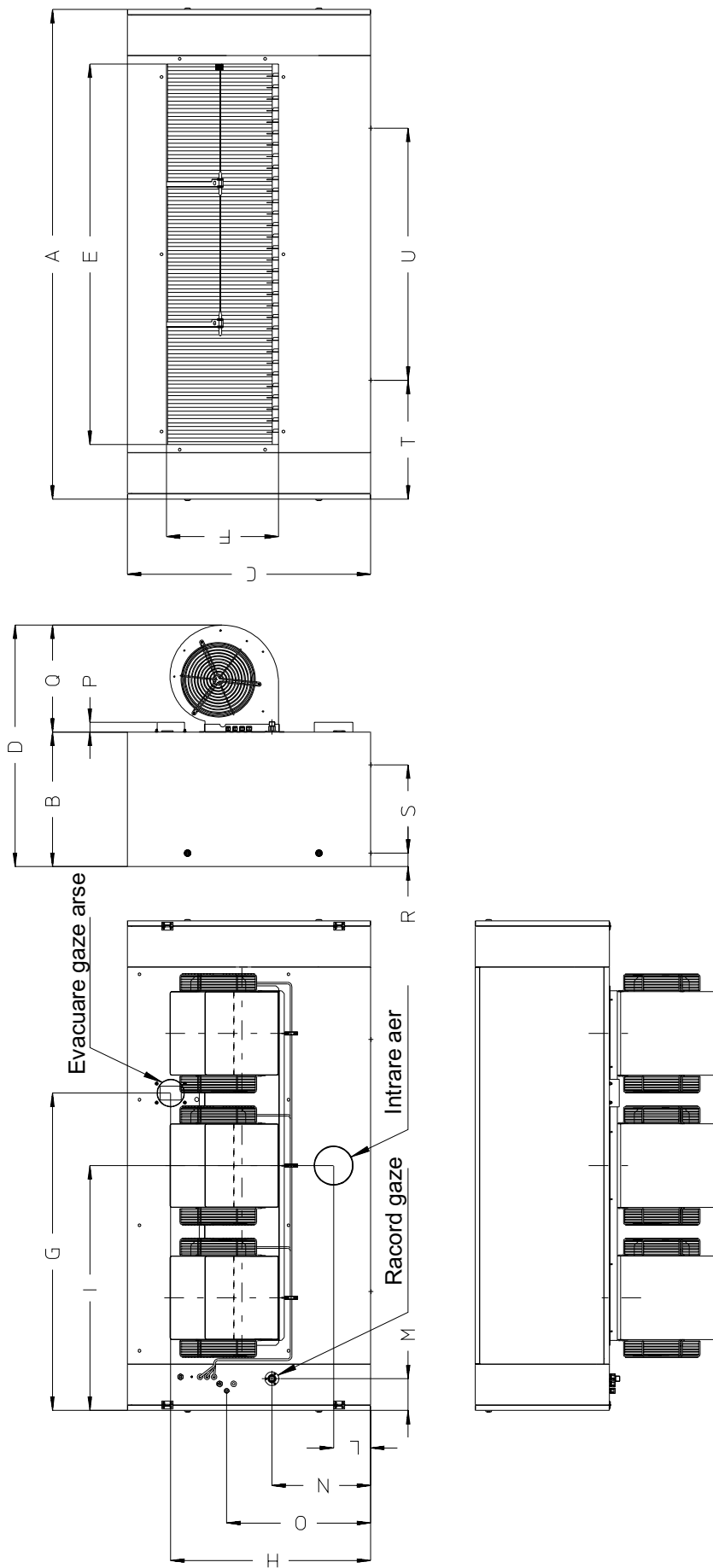
1.9 DIMENSIUNI SI GABARITE - Seria AIR AC cu ventilatoare centrifugale - Modelele 43 - 49



A	B	C	D	E	F	G	H	I	L	M
1.147	415	840	797	922	400	113	684	93	528	113
N	O	P	Q	R	S	T	U	Aer	Gaze arse	Gaze
290	440	35	382	48	315	81	840	Ø140	Ø 100	1/2"

Fig. 5

1.9 DIMENSIUNI SI GABARITE - Seria AIR AC cu ventilatoare centrifugale - Modelul 73



A	B	C	D	E	F	G	H	I	L	M
1.748	480	870	862	1.358	400	1.133	715	874	133	113
N	O	P	Q	R	S	T	U	Aer	Gaze arse	Gaze
353	515	35	382	48	315	424	900	Ø140	Ø 100	1/2"

Fig. 6

1.10 VEDERE DEZMEMBRATA - Modelele 21-26-30

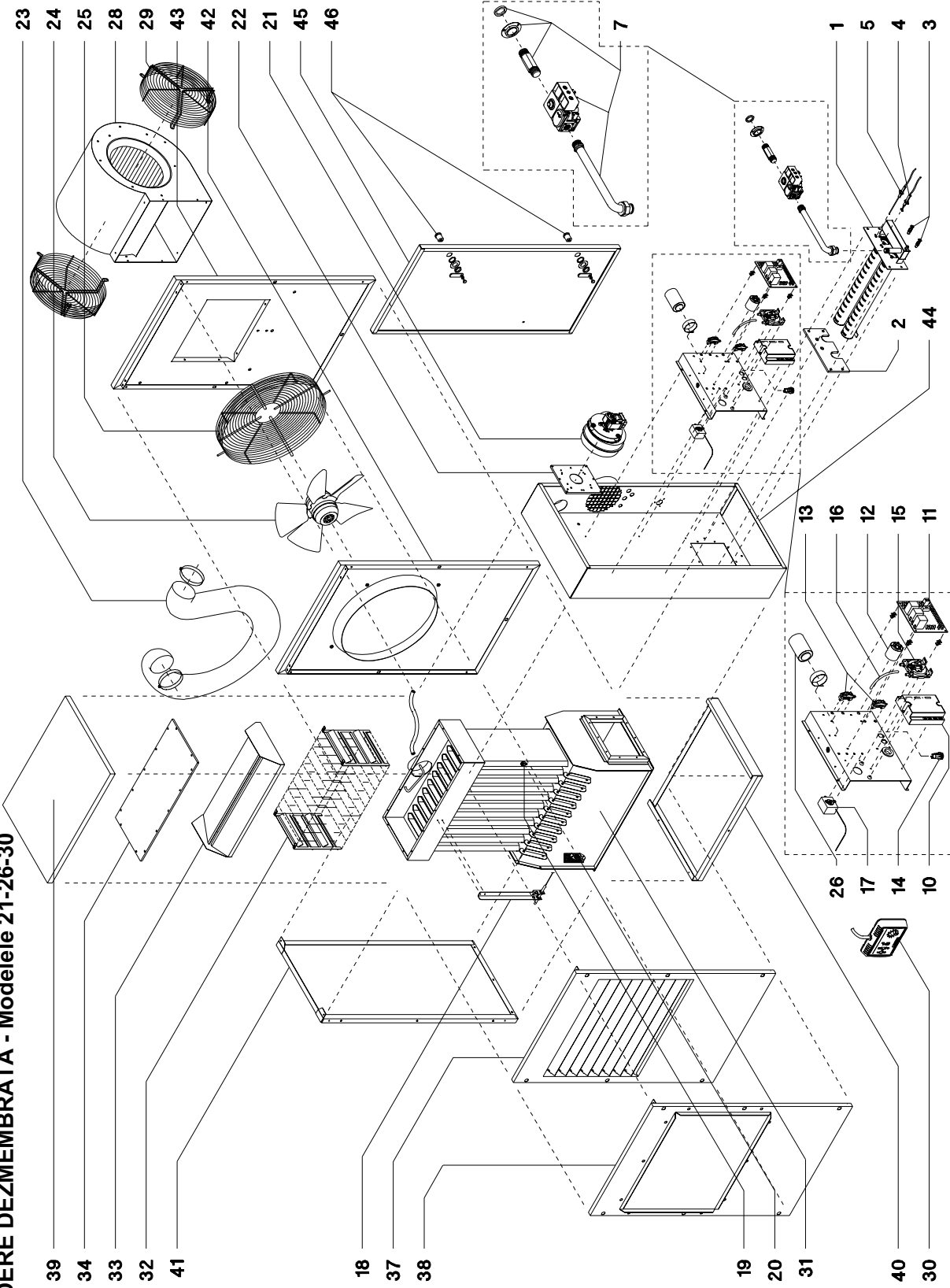


Fig. 7

1.10 VEDERE DEZMEMBRATA - Modelele 43 - 49

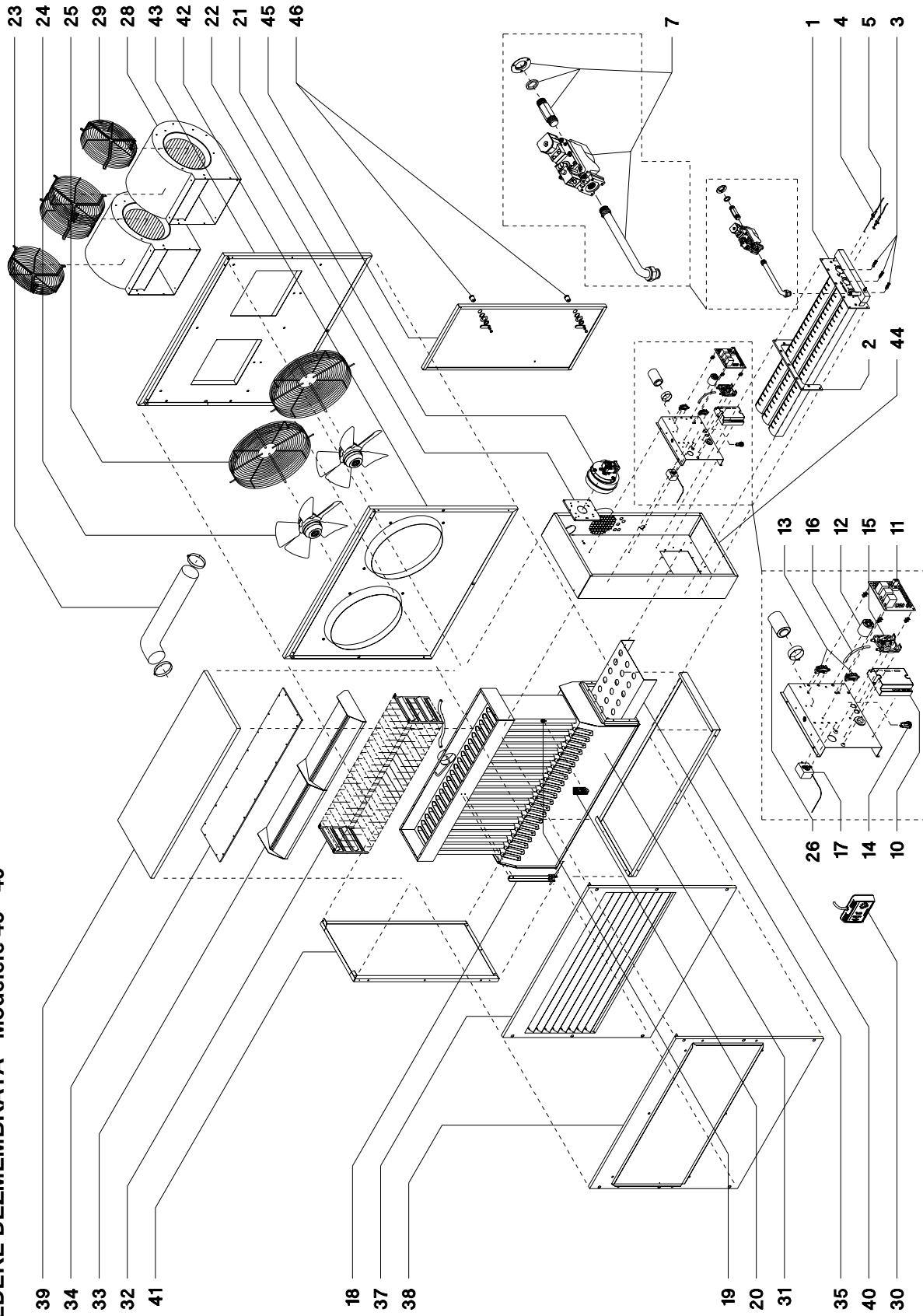
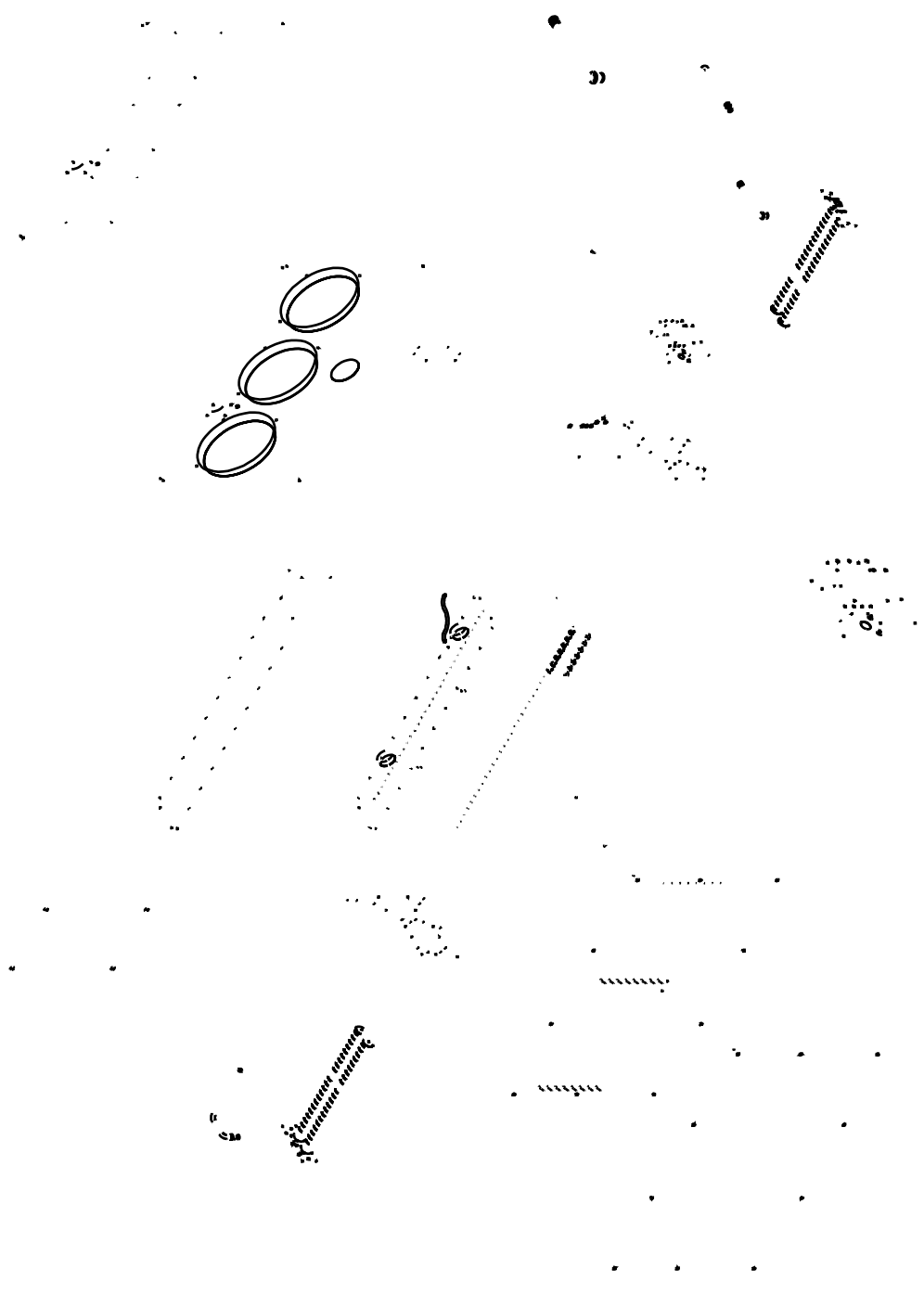
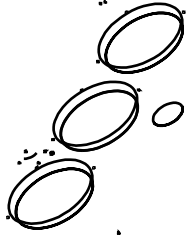


Fig. 8



DIN 15000
DIN 15000

DIN 15000
DIN 15000



DIN 15000

DIN 15000

DIN 15000

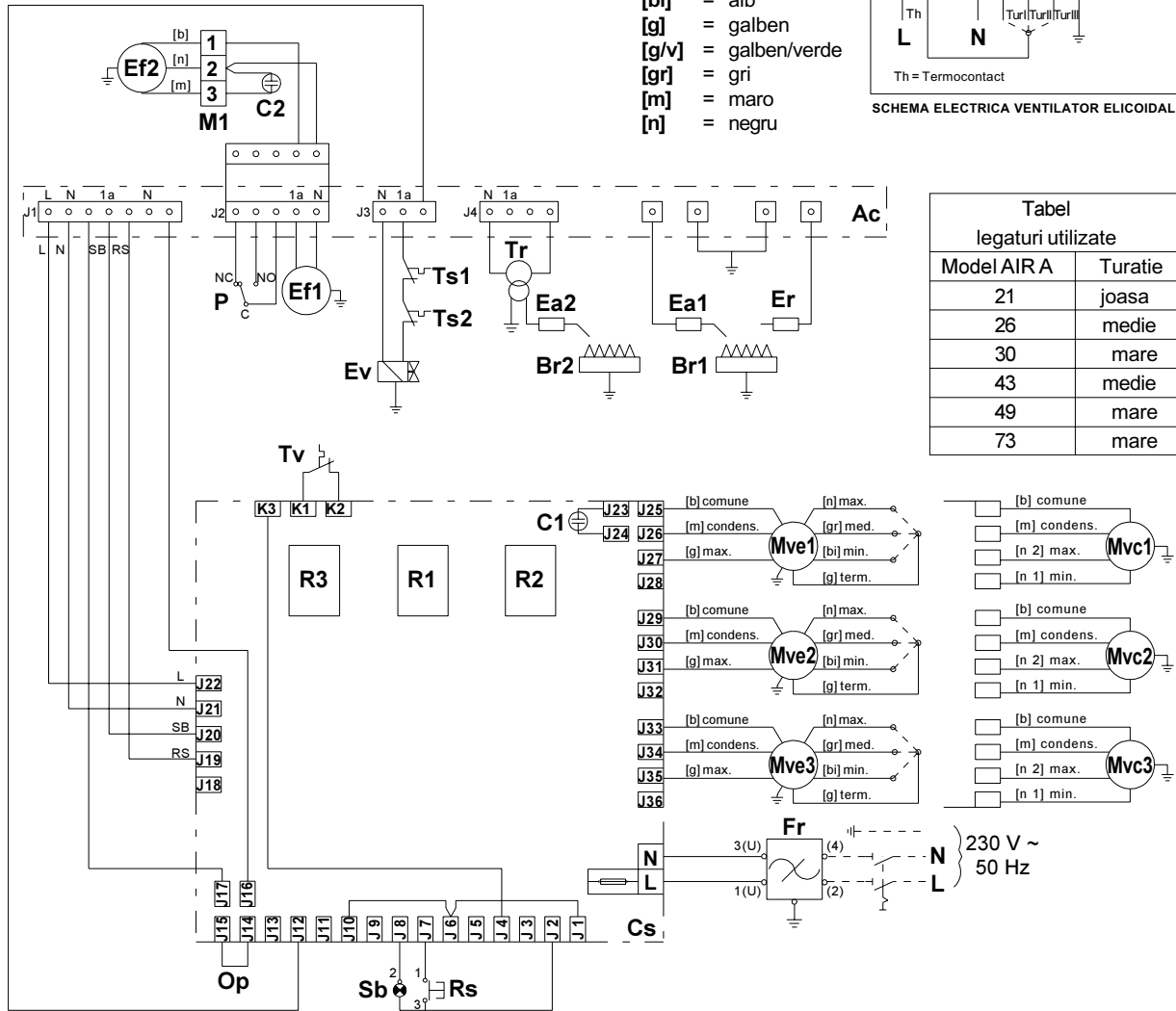
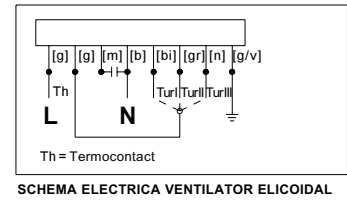
Legenda componentelor

- 1 Arzator atmosferic
- 2 Garnitura izolatoare arzator
- 3 Duze gaze
- 4 Electrode de aprindere
- 5 Electrode de detectie flacara
- 6 Al II-lea transformator de aprindere (mod. 73)
- 7 Grup gaze complet
- 8 Racord gaze in "T" (mod. 73)
- 9 Teava alimentare gaze al II-lea arzator (mod. 73)
- 10 Caseta aparaturii de comanda si control
- 11 Circuit electric imprimat
- 12 Filtru antiparazitare radio
- 13 Fixare cablu
- 14 Buton de deblocare
- 15 Presostat diferential
- 16 Tub siliconic presostat
- 17 Termostat limita de siguranta
- 18 Suport termostat limita
- 19 Termostat de comanda ventilator
- 20 Protectie termostat comanda ventilator
- 21 Ventilator exhaustor gaze arse
- 22 Diafragma exhaustor gaze arse (mod. 21-26-30-43-49)
- 23 Tubulatura inox extractie gaze arse
- 24 Ventilator axial (AIRA)
- 25 Grila de protectie ventilator axial
- 26 Condensator ventilator
- 27 Condensator exhaustor gaze arse (mod. 73)
- 28 Ventilator centrifugal (AIRAC)
- 29 Grila de protectie ventilator centrifugal
- 30 Panou de comanda la distanta (furnizat la cerere)
- 31 Camera de ardere/schimbator
- 32 Generatoare de turbulenta gaze arse
- 33 Deflector gaze arse
- 34 Capac schimbator
- 35 Deflector aer pentru ardere (mod. 43-49-73)
- 36 Colector aer arzatoare (mod. 73)
- 37 Panou frontal cu grila de suflare (AIRA)
- 38 Panou frontal cu gura de suflare (AIRAC)
- 39 Panou superior
- 40 Panou inferior
- 41 Panou lateral (mod. 21-26-30-43-49)
- 42 Panou posterior (AIRA)
- 43 Panou posterior (AIRAC)
- 44 Nisa laterala
- 45 Usa
- 46 Zavor

1.11 SCHEMA ELECTRICA

Legenda culori

- [b] = albastru
- [bi] = alb
- [g] = galben
- [g/v] = galben/verde
- [gr] = gri
- [m] = maro
- [n] = negru



Tabel legaturi utilizate	
Model AIR A	Turatie
21	joasa
26	medie
30	mare
43	medie
49	mare
73	mare

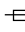
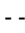


- Ac** = Caseta aparaturii de control
 - Br1** = Arzator
 - Br2** = Al II-lea arzator (numai AIR 73)
 - C1** = Condensator ventilator/~are
 - C2** = Condensator exhaustor (numai AIR 73)
 - Cs** = Circuit imprimat
 - Ea1** = Electrode de aprindere
 - Ea2** = Electrode de aprindere Br2 (numai AIR 73)
 - Ef1** = Motor exhaustor gaze arse AIR 21-49
 - Ef2** = Motor exhaustor gaze arse AIR 73
 - Er** = Electrode detectie flacara
 - Ev** = Electrovalva gaze
 - Fr** = Filtru antiparazitare
 - M1** = Regleta borne legaturi Ef2 AIR 73
 - Mvc1** = Motor ventilator centrifugal AIRAC 21-73
 - Mvc2** = Motor ventilator centrifugal AIRAC 43-73
 - Mvc3** = Motor ventilator centrifugal AIRAC 73
 - Mve1** = Motor ventilator elicoidal AIR A 21-73
 - Mve2** = Motor ventilator elicoidal AIR A 43-73
 - Mve3** = Motor ventilator elicoidal AIR A 73
 - Op** = Punte pentru legaturi auxiliare
 - P** = Presostat diferential
 - R1** = Releu ventilatoare AIR AC
 - R2-R3** = Releu ventilatoare AIR AC / AIR A 73
 - Rs** = Buton deblocare
 - Sb** = Semnal de blocaj
 - Tr** = Transformator de aprindere Br2 AIR 73
 - Ts1** = Termostat de siguranta
 - Ts2** = Al II-lea termostat de siguranta (numai AIR 73)
 - Tv** = Termostat ventilatie
 -  = Siguranta fuzibila
 -  = Legatura de executat
 -  = Legatura de serie
 -  = Proiectii variabile ale legaturii
- Atentiune:**
- Instalati in amonte un dispozitiv de decuplare cu deschiderea contactelor de cel putin 3 mm.
 - Racordati alimentarea la 230 V ~ 50 Hz monofazat respectand polaritatea faza-nul.

Fig. 10

1.12 TABEL CU DATELE TEHNICE		UM	21	26	30	43	49	73
Capacitate termica nominala (H _i)		kW	25,0	30,0	34,8	50,0	57,0	85,0
		kcal/h	21.500	25.800	29.900	43.000	49.000	73.100
Putere termica nominala (H _i)		kW	22,9	27,5	31,9	45,3	51,6	75,6
		kcal/h	19.700	23.650	27.400	38.960	44.380	65.050
Debit gaze (15 °C - 1.013 mbar)	Metan G20	m ³ /h	2,65	3,17	3,70	5,29	6,03	9,00
	Butan G30	kg/h	1,97	2,37	2,76	3,94	4,49	6,70
	Propan G31	kg/h	1,94	2,32	2,71	3,88	4,42	6,60
Presiune gaze la arzator (15 °C - 1.013 mbar)	G20 p 20 mbar	mbar	10,0	10,5	12,0	10,4	10,5	11,0
	G30 p 28-30 mbar	mbar	27,7	27,6	27,4	24,2	24,2	25,0
	G31 p 37 mbar	mbar	36,5	36,3	36,0	32,5	32,5	32,5
Diametru duze	G20	mm/100	310	340	350	350	370	400
	G30 - G31	mm/100	175	195	210	185/240	220	240
Diametrul alimentarii cu gaze		“	G 1/2					
Diametrul alimentarii cu aer		mm	140					
Diametrul evacuarii gaze arse		mm	80			100		
Alimentare electrica			230 V ~ / 1 / 50 Hz					
Seria AIRA cu ventilatoare axiale	Debit de aer	m ³ /h	2.100	2.300	2.500	4.600	5.000	7.400
	Rot. / min	nr.	1.095	1.215	1.370	1.260	1.350	1.335
	Lansare suflu	m	16	18	22	18	22	22
	Salt termic	°C	33	35	37	30	31	30
	Niv. zgomot (la 5 m)	dBA	45	47,5	50,5	50,5	54	55,5
	Putere el. absorbita	W	175	185	215	380	400	530
	Sigurante fuzibile	A	4					
	Greutate neta	kg	64			106		180
Seria AIRAC cu ventilatoare centrifugale canalizabile	Debit de aer	m ³ /h	2.000	2.150	2.500	4.300	5.000	7.300
	Rot. / min	nr.	880	900	930	900	930	950
	Presiune utila	Pa	100	100	80	100	80	80
	Salt termic	°C	34	38	37	31	31	31
	Niv. zgomot (la 5 m)	dBA	45	45	48,5	48	51,5	53
	Putere el. absorbita	W	580	580	580	1.050	1.050	1.550
	Sigurante fuzibile	A	6,3			10		15
	Greutate neta	kg	73			125		207

2. DISPOZITIVE DE CONTROL SI SIGURANTA

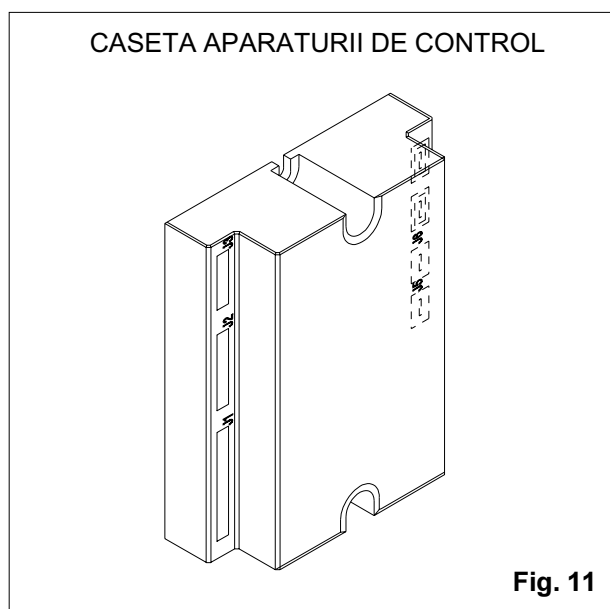
2.1 CASETA APARATURII DE CONTROL

Acest dispozitiv se afla intr-un invelis din material plastic rezistent la caldura si socuri, fiind montat pe tabloul electric al generatorului, in interiorul nisei (fig. 11).

Aparatura de control functioneaza pe principiul detectarii flacarii, prin ionizare, cu ajutorul sondei corespunzatoare aflata pe arzator.

Circuitul de detectie este alimentat cu tensiune de la o retea de 230 V ~ 50 Hz monofazata.

Acest circuit este sensibil la polaritatea fazanul; in cazul inversarii, aparatura de automatizare intra in blocaj pe parcursul timpului de siguranta, chiar daca flacara se formeaza corespunzator (pentru situatii deosebite consultati serviciile de asistenta autorizate).

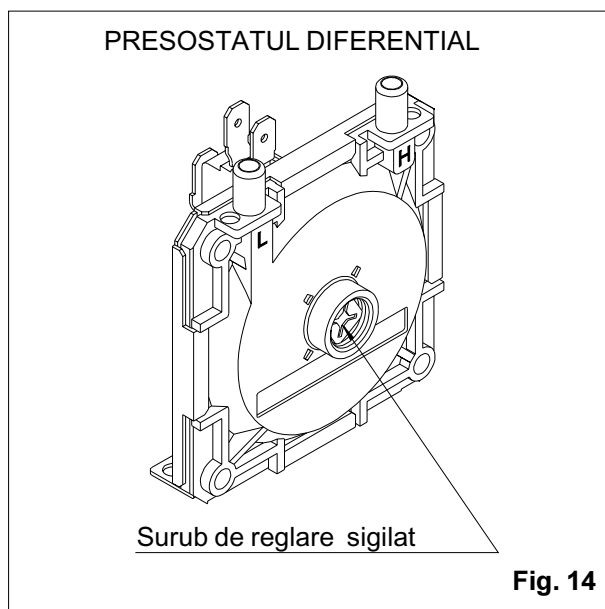
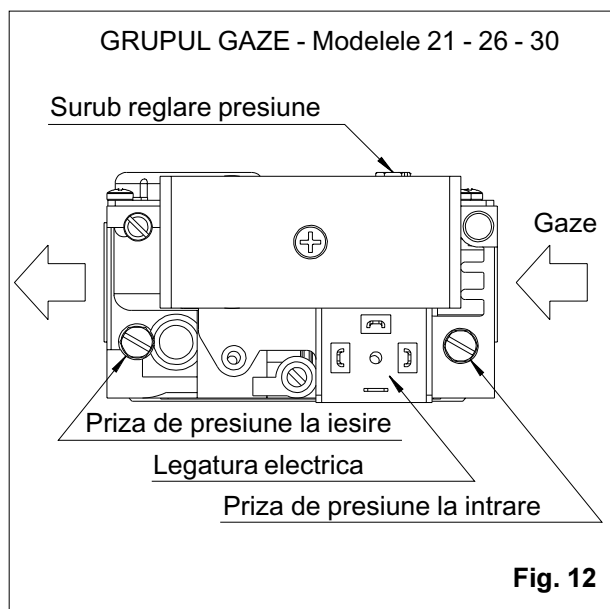
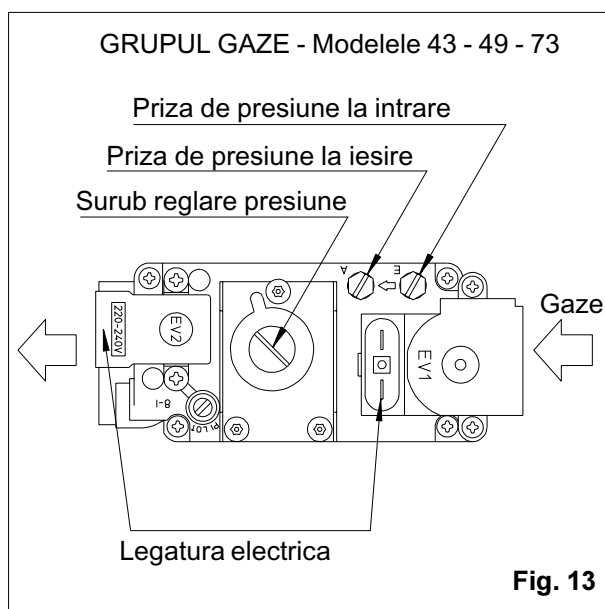


2.2 GRUPUL GAZE

Grupul gaze cuprinde doua electrovalve cu functionare directa si organe de inchidere in clasa B (presiune maxima 60 mbar), precum si un regulator de presiune. Corpul din aluminiu turnat sub presiune este prevazut cu conexiuni de intrare si iesire filetate 1/2 RP precum si cu doua prize de masurare a presiunii la intrare si la iesire. Grupul gaze este dotat si cu filtru la intrare (fig. 12-13).

2.3 PRESOSTATUL DIFERENTIAL

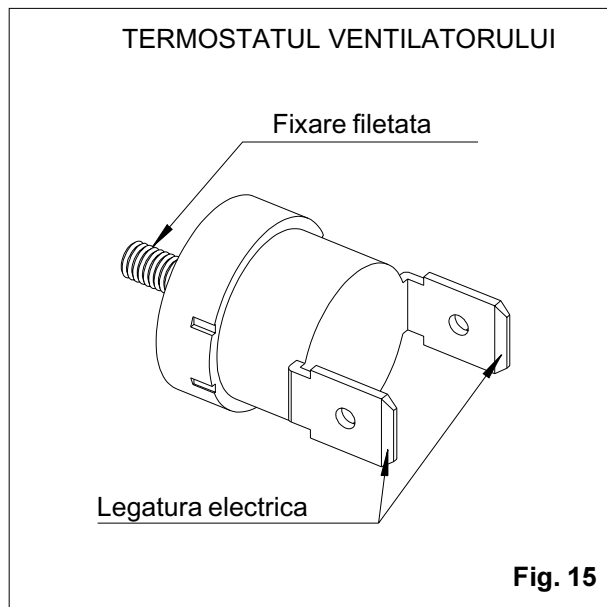
Rolul acestui dispozitiv este sa determine intreruperea functionarii arzatorului in cazul unui debit insuficient al ventilatorului exhaustor de gaze arse, provocat de defectarea exhaustorului sau de infundarea circuitului de ardere.



Presostatul este montat pe tabloul electric al generatorului si legat printr-un tub din silicon la o priza de presiune de pe schimbator, pentru a releva presiunea diferentia la pe circuitul de ardere. Pe partea frontala a dispozitivului se afla un surub de reglaj pentru etalonare, operatie care se face in fabrica in functie de modelul aparatului si este blocat cu un sigiliu (fig. 14).

2.4 TERMOSTATUL VENTILATORULUI

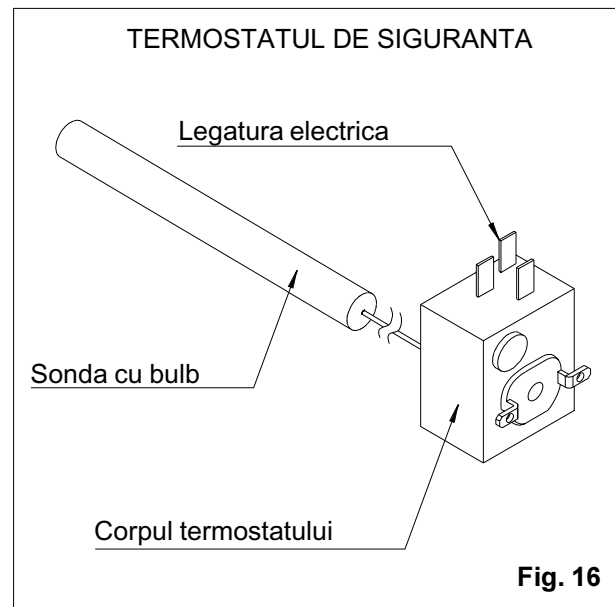
Acest termostat regleaza functionarea ventilatorului, comandand pornirea cand schimbatorul a ajuns la temperatura de regim si oprirea cand acelasi schimbator s-a racit indeajuns.



Termostatul este fixat pe un suport filetat situat pe un element al schimbatorului (fig. 15).

2.5 TERMOSTATUL DE SIGURANTA

Rolul termostatului este de a intrerupe functionarea arzatorului cand temperatura aerului in generator atinge o valoare prestabilita, care corespunde la o supraincalzire a schimbatorului provocata de un debit insuficient de aer sau unei defectiuni a ventilatorului. Corpul termostatului este fixat pe tabloul electric, in interiorul nisei generatorului. Bulbul traductor, legat la corpul termostatului printr-un tub capilar, este situat in partea din fata a generatorului, pe un suport corespunzator (fig. 16).



SECTIUNEA 2 - INSTRUCIUNI TEHNICE PT. INSTALATOR

3. INSTRUCIUNI

3.1 CALIFICAREA INSTALATORULUI

ATENTIUNE! Normele italiene in vigoare in materie (Legea nr. 46 din 5 martie 1990 si Regulamentul de aplicare) prevad ca instalarea sa fie facuta de o societate autorizata, capabila sa asigure, pe langa realizarea corecta a instalatiei si verificarile necesare inainte de punerea in functiune.

In acest scop instalatorul este obligat sa elibereze utilizatorului o declaratie de conformitate care sa ateste executia corespunzatoare a instalatiei, cu referire speciala la controlul etanseitatii liniei de alimentare cu gaze.

3.2 INFORMATII PRELIMINARE

Inainte de a incepe instalarea este necesar sa va asigurati ca au fost indeplinite etapele de proiectare si de obtinere a autorizatiilor care sunt necesare, conform legislatiei locale.

Doar cu titlu de exemplu prezentam unele dintre situatiile mai frecvente care trebuie sa fie efectuate conform legii italiene:

- extras din raportului tehnic privind prevederile in materie de control al consumului de energie in edificii, in sensul art. 28 din Legea nr. 10 din 9 ianuarie 1991.
- obligatiile privind proiectul instalatiilor cu putere termica > 35 kW (30.000 kcal/h) in edificii civile, in sensul art. 6 din L. nr. 46/05.03.90 "Norme pentru siguranta instalatiilor".
- verificarea compatibilitatii instalatiilor de generatoare din interiorul incaperilor cu tipul de activitate din acestea sau cu materialele depozitate in interiorul lor.
- instructiuni de prevenire si stingere a incendiilor pentru cererea de avizare de la Comandamentul zonal de pompieri.
Acest document, preliminar obtinerii Certificatului definitiv de prevenire a incendiilor, este obligatoriu pentru instalatii cu o putere de peste 116 kW (100.000 kcal/h)
- verificarea conformitatii instalatiilor electrice din incaperile unde vor fi instalate generatoarele la normele de siguranta electrica specifice CEI.

- evaluarea posibilitatilor de evacuare a produselor rezultate din ardere, pentru conformarea la eventualele Regulamente locale.

Se recomanda incredintarea etapelor de proiectare si avizare unui termotehnician calificat care sa garanteze derularea lor corecta, fie ca sunt facultative sau obligatorii.

3.3 TRANSPORT SI MANIPULARE

Generatoarele AIR sunt livrate in ambalaj de carton cu protectie interna din carton preformat, cu palet din lemn, fixat la baza aparatului cu patru suruburi M8. Ambalajul de carton este legat cu banda din material plastic.

Generatorul poate fi deplasat cu un motostivitor sau cu un transpalet, avand insa grija ca greutatea sa fie bine echilibrata pe furca. Din motive de siguranta, data fiind greutatea relativ ridicata, nu incercati sa deplasati manual aparatul. Evitati suspendarea lui cu cabluri sau funii, caci nu sunt marcate puncte specifice de ancorare. Respectati indicatiile prezentate pe cutia de carton sub forma unor semne grafice.

La livrare controlati daca in timpul transportului nu s-au produs deteriorari vizibile ale ambalajului si/sau ale aparatului. In cazul constatarii producerii unor daune, reclamatii imediat faptul catre expeditor.

3.4 CONTROLUL DATELOR

Verificati corespondenta dintre generator si caracteristicile sale tehnice, cu cele prevazute in proiect sau alte documente.

Mentionarea tipului de gaze pentru care este ajustat generatorul, cu presiunea corespunzatoare de alimentare, se afla pe exteriorul ambalajului ca si pe o eticheta de pe partea interioara a usii aparatului.

ATENTIUNE! Indiferent de tipul de gaze pentru care este ajustat aparatul, daca acesta este diferit de cel efectiv utilizat, operatia de adaptare trebuie facuta de un Centru de asistenta tehnica autorizat de Lamborghini Calor S.p.A., cu ocazia punerii in functiune si a controlului tehnic facut cu aceasta ocazie.

Prima pornire a aparatului este de competența exclusivă a unui Centru de asistență tehnică autorizat de Lamborghini Calor S.p.A., care va executa gratuit această operație la cererea utilizatorului final. Cu această ocazie va fi eliberat și certificatul de garanție, anexat prezentului manual, pe care utilizatorul va trebui să-l păstreze.

3.5 UTILIZAREA INSTRUCȚIUNILOR

ATENȚIUNE! La executarea instalației sau la intervențiile pe aparat respectați toate instrucțiunile din acest manual. Modificarea legăturilor de orice fel și nerespectarea prezentelor instrucțiuni produc imediat anularea garanției și a responsabilității producătorului.

4. INSTALARE

4.1 INDICATII DE AMPLASARE

Dupa cum a fost menționat la punctul 1.7, variantele posibile de instalare a generatoarelor AIR A și AIR AC se pot rezuma în esență la două soluții diferite (Normativ: Decretul Ministerului de Interne italian din 12 aprilie 1996):

4.1.1 Instalarea generatoarelor în interiorul mediului de încălzit

Pentru amplasarea optimă a generatoarelor în interiorul ambiental, se recomandă respectarea următoarelor indicații:

- a) amplasați generatorul cât mai aproape posibil de zona ocupată, chiar și dacă este vorba de înălțimea de instalare a aparatului, totuși fa-

ra să riscați expunerea persoanelor prezente la fluxul de aer cald.

- b) în momentul instalării țineți seama de obstacolele existente, precum stalpi, stelaje, dulapuri, materiale depozitate, care pot împiedica difuzarea corectă a aerului cald.
- c) dacă în aceeași încăpere sunt instalate mai multe generatoare, este convenabilă distribuția aerului cald pe direcții opuse de flux. (fig. 17)
- d) Acolo unde sunt infiltrații mari de aer rece, așa cum sunt la ușile de intrare, este recomandabilă instalarea unui generator care să-și dirijeze jetul de aer cald direct către sursele de frig.

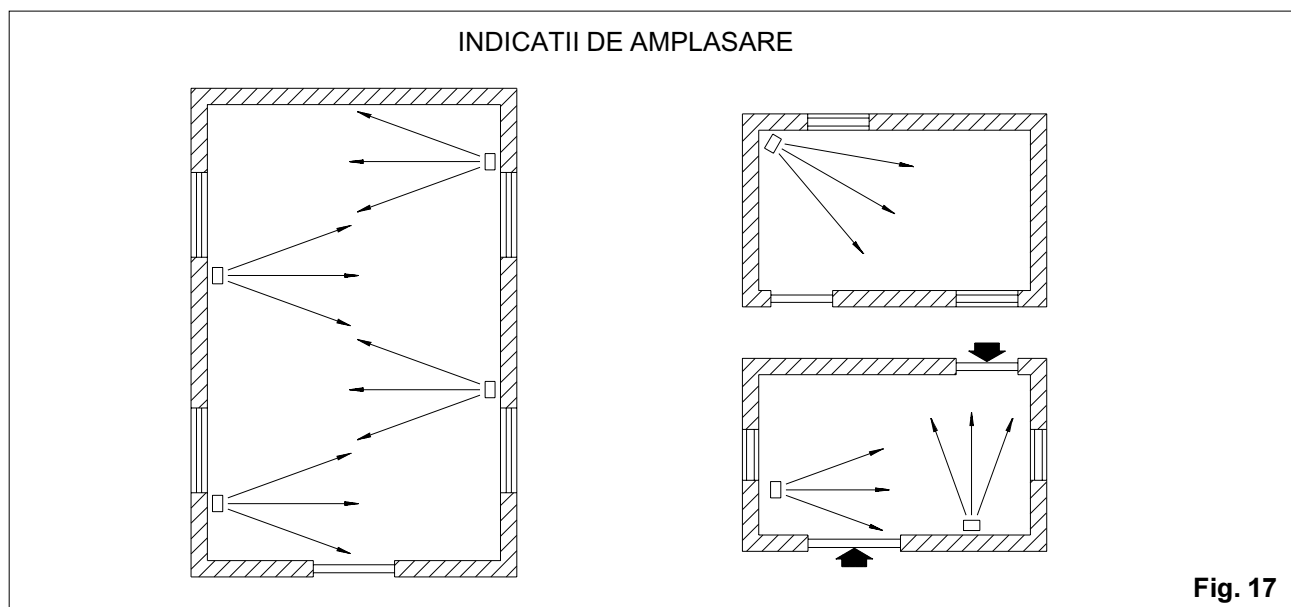
4.1.2 Instalarea generatoarelor în interiorul spațiilor special destinate (centrala termică)

În această variantă de instalare trebuie, în principal, respectate prevederile normativelor care se referă la condițiile necesare și privesc aspecte ca:

- a) locul de amplasare, caracteristicile constructive, dimensionale și de rezistență la foc a clădirii;
- b) aerisirea încăperilor în funcție de puterea termică a instalației și tipul de gaze utilizat;
- c) accesul și comunicațiile încăperilor, caracteristicile traseelor tubulaturii pentru aer, utilizarea clapetelor antifoc, recircularea aerului, etc.

4.2 ÎNĂLTIMI ȘI DISTANȚE DE RESPECTAT

În cazul instalării în interiorul mediului de încălzit, înălțimea de instalare are o influență direc-



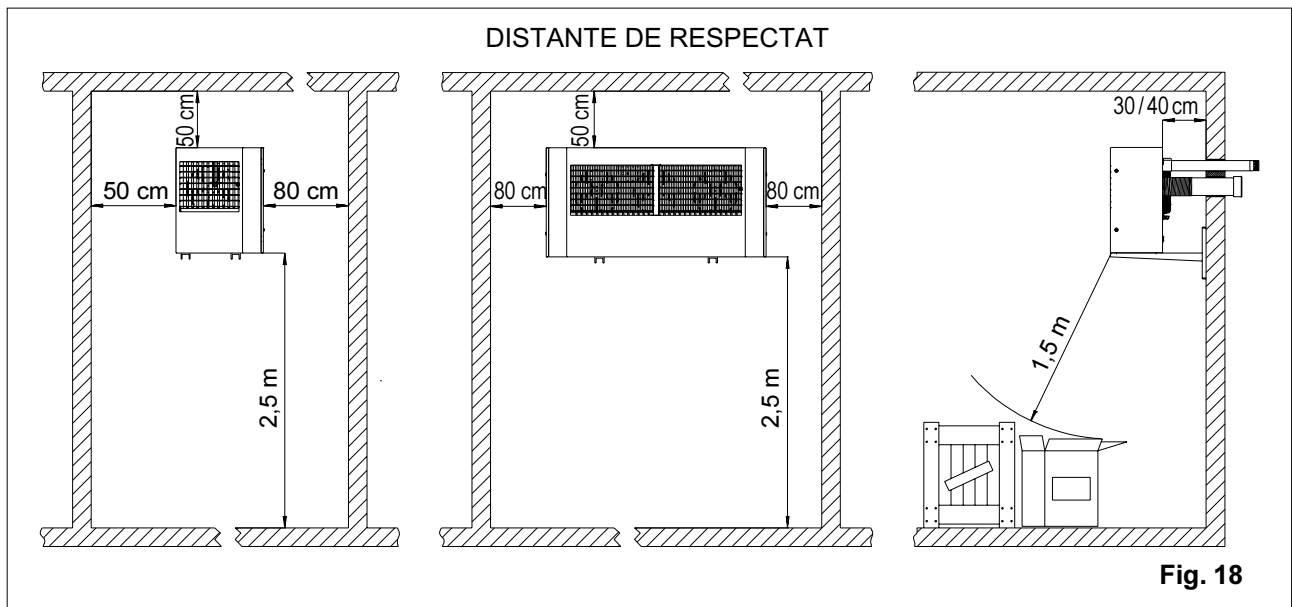


Fig. 18

ta asupra repartizării optime a aerului cald. Pentru aceasta este recomandabil ca generatorul să fie instalat cu baza la o înălțime de 2,5 metri față de pardoseala, înălțime care corespunde și cotei minime prevăzută de norme (fig. 18).

Evitați instalarea generatorului la cote prea ridicate față de sol, pentru a limita stratificarea aerului. Dacă nu este posibil, sau oricum în cazul încăperilor cu înălțimi de peste 6-7 metri, este recomandabil să combinați generatoarele cu amestecatoare de aer Arianne (vezi documentația specifică a acestora), pentru a se obține o mai bună distribuție a aerului și în consecință o uniformizare a temperaturii mediului și ca urmare o sensibilă economie energetică.

Aparatul se sprijină pe două console de susținere (furnizate la cerere în două versiuni distincte, pentru seria AIR A și AIR AC) dotate fiecare cu două orificii de fixare cu diametrul de 14 mm.

ATENȚIUNE! Asigurați-vă de capacitatea portantă a peretelui pe care se fixează consolele și a sistemului de ancorare, în funcție de greutatea aparatului care va fi instalat (vezi tabelul cu date tehnice de la pag. 18).

Dacă aceste console nu sunt cele standard, ele trebuie să asigure fixarea corespunzătoare a aparatului și să asigure distanța necesară față de perete. Această distanță, măsurată de la marginea posterioară a generatorului trebuie să fie de cel puțin 30 centimetri la seria AIR A și 40 centimetri pentru seria AIR AC, pentru a permite o priză de aer corectă la ventilator/are.

Din acest motiv și pentru a permite întreținerea, generatorul nu trebuie instalat în interiorul nișelor sau într-o poziție dificil accesibilă. Se recomandă respectarea distanțelor minime indicate în fig. 18.

Eventualele materiale combustibile depozitate în zona prizelor generatorului trebuie să se găsească la o distanță minimă de aceasta de 1,5 m.

Dacă generatorul este instalat la o înălțime față de sol mai mică de 2,5 metri, trebuie verificată conformarea la dispozițiile normative referitoare la distanța minimă față de materialele combustibile depozitate și la delimitarea zonei din jurul generatorului.

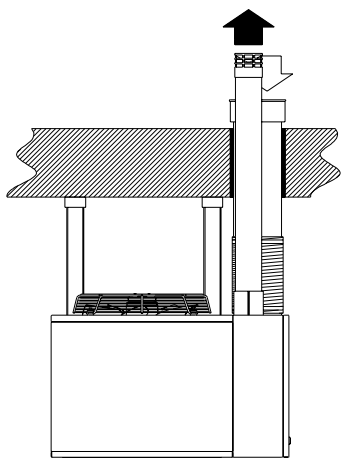
În cazul instalării generatoarelor AIR AC cu tubulatură de canalizare a aerului cald aveți grijă ca, pentru o eventuală întreținere, zona frontală a schimbătorului să rămână accesibilă, pe ea fiind amplasate termostatele de comandă ventilație și de siguranță.

4.3 TRASEELE DE ASPIRAȚIE AER ȘI DE EVACUARE GAZE ARSE

4.3.1 Definierea tipului

Asa cum s-a arătat la punctul 1.1, generatoarele AIR A și AIR AC pot fi instalate cu diferite configurații ale conductelor de aspirație aer și ale evacuării produselor de ardere, aceste soluții diferite determinând definiția "tipului".

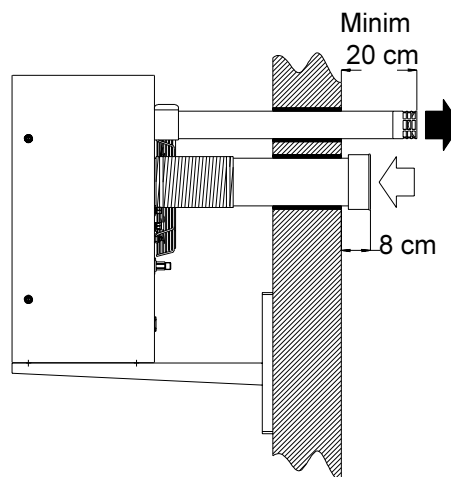
Mai departe sunt prezentate soluțiile posibile, în conformitate cu certificarea CE a aparatelor:



Vedere de sus

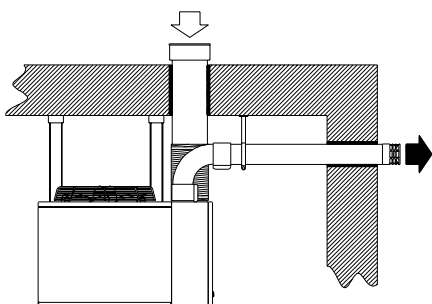
Tip C12

Circuit de ardere etans fata de mediul ambiant. Conducele traverseaza direct peretele exterior, cu terminale cuprinse intr-un patrat cu latura de 50 cm.



Vedere laterala

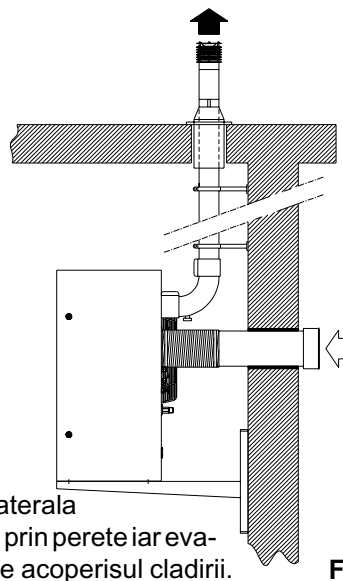
Fig. 19



Vedere de sus
Terminale distantate,
situatate pe pereti diferiti.

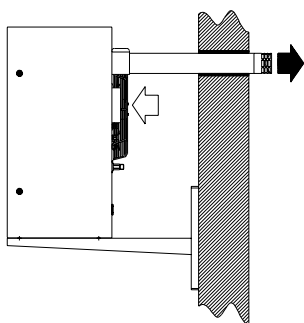
Tip C52

Circuit de ardere etans fata de mediul ambiant. Ambele trasee sunt legate la exterior, dar terminalele lor pot fi situate si pe pereti diferiti ai incaperii.



Vedere laterala
Aspiratia prin perete iar evacuarea pe acoperisul cladirii.

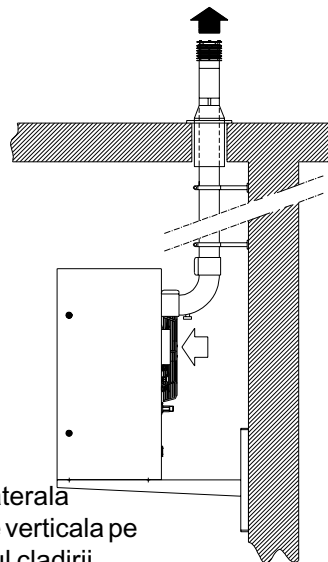
Fig. 20



Vedere laterala
Evacuare directa prin
peretele exterior

Tip B22

Circuit de ardere deschis, cu priza de aer pentru ardere in interiorul ambiantului. In acest caz trebuie garantat, prin deschideri corespunzatoare in pereti, aportul corect de aer pentru ardere. (Vezi Normele UNI-CIG 7129 si 7131, Decretul Ministerului de Interne italian din 12/04/96).



Vedere laterala
Evacuare verticala pe
acoperisul cladirii

Fig. 21

- Tip C₁₂

Circuitul de ardere este etans fata de mediul in care este instalat generatorul . Conductele traverseaza direct peretele exterior al incaperii, cu terminalele adiacente (fig. 19).

- Tip C₅₂

Circuitul de ardere este etans fata de mediul in care este instalat generatorul.

Ambele trasee sunt legate la exterior, dar terminalele lor pot fi departate intre ele sau situate si pe pereti diferiti ai incaperii. Evacuarea produselor de ardere se poate face si pe acoperisul cladirii printr-o conducta verticala corespunzatoare (fig. 20).

ATENTIUNE! In solutiile precedente (Tipul C), conductele de aspiratie si evacuare, impreuna cu terminalele lor, sunt considerate prin norme parti integrante ale generatorului. Ele vor trebui cerute impreuna cu aparatul, de la Lamborghini Calor S.p.A.

- Tip B₂₂

Circuitul de ardere nu este separat de mediul in care este amplasat generatorul. Aspiratia aerului pentru ardere se face din interiorul acestui mediu, iar evacuarea gazelor arse se face cu ajutorul unei conducte orizontale, direct prin peretele exterior, sau verticale, pe acoperisul cladirii (fig. 21).

In cazul ca nu se folosesc conducte si terminale furnizate de Lamborghini Calor S.p.A., tineti seama de urmatoarele:

- se recomanda utilizarea de conducte cu suprafata interioara neteda, al caror diametru nu trebuie sa fie inferior fata de racordul de evacuare care se afla pe aparat;
- materialul conductei si al terminalelor trebuie sa fie adecvat utilizarii, tinand seama de solicitarile termice si chimice la care este supus de produsele de ardere;
- imbinarile trebuie sa asigure etanseitatea iar fixarea diferitelor elemente trebuie sa fie stabila in timp;
- in cazul conductelor verticale se recomanda sa se prevada, in punctul cel mai de jos, descarcarea eventualului condens. Daca traseul conductei verticale este exterior cladirii, se recomanda utilizarea conductelor izolate termic;
- in cazul introducerii conductei de evacuare intr-un cos de fum, dimensionarea acestuia precum si sistemul sau de racorduri tre-

buie sa fie verificata de catre un termotehnician calificat.

ATENTIUNE! In aceasta solutie (Tipul B₂₂) trebuie asigurata o aerisire adecvata a incaperii cu ajutorul unor deschideri in pereti, cu dimensiuni si caracteristici conform normelor de siguranta in vigoare, pentru a se permite aportul corect de aer pentru ardere.

Pentru instalatii cu putere termica pana la 35 kW trebuie respectate normele UNI-CIG 7129 / '92 si 7131/ '72 iar in cazul instalarii tipului B₂₂ trebuie sa fie realizate deschideri in peretii exteriori cu urmatoarele conditii:

- sectiune libera totala neta de minim 6 cm² pentru fiecare kW din puterea termica instalata;
- sa fie astfel realizate ca sa nu poata fi infundate si sa fie protejate cu grila sau sita metalica, dar care sa nu reduca din sectiunea utila mentionata mai inainte;
- sa fie situate la o cota apropiata de nivelul pardoselii iar daca aceasta nu este posibil, sa aiba sectiunea majorata cu 50%.

Pentru puteri termice peste 35 kW trebuie respectat Decretul Ministerului de Interne italian din 12 apr.1996, care pentru deschiderile de aerisire are urmatoarele prevederi esentiale:

Instalarea generatorului/~arelor direct in interiorul spatiului de incalzit

- incaperile trebuie sa fie dotate cu una sau mai multe deschideri permanente de aerisire, realizate pe peretele exterior; este permisa protectia deschiderilor de aerisire cu conditia sa nu fie redusa suprafata neta (planseul este considerat perete exterior daca perimetrul descoperit nu are suprafata mai mica de 20% din suprafata de la baza incaperii);
- deschiderile de aerisire trebuie realizate si amplasate astfel incat sa evite formarea pungilor de gaze, indiferent de conformatia planseului. In cazul planseurilor plane deschiderile trebuie sa fie realizate in partea cea mai inalta a peretelui;
- suprafetele libere minime, in functie de puterea termica in ansamblu, nu trebuie sa fie inferioara lui ("Q" exprima puterea termica in kW iar "S" suprafata in cm²):
 - incaperi deasupra solului: $S \geq Q \times 10$;
 - incaperi demisol sau subsol, pana la cota -5m fata de planul de referinta: $S \geq Q \times 15$;
- in orice caz, fiecare dintre deschideri nu trebuie

sa aibe suprafata neta mai mica de 100 cm²;

- in cazul utilizarii gazelor din familia treia (GPL) cel putin 2/3 din suprafata de aerisire trebuie sa fie realizata la nivelul pardoselii, cu o inaltime minima de 20 cm.

Deschiderile de aerisire nu trebuie sa fie la o distanta mai mica de 2 m, pentru puteri termice sub 116 kW si 4,5 m pentru puteri termice superioare, de cavitati, depresiuni sau deschideri comunicand cu incaperi aflate sub nivelul solului sau cu canalizari de drenaj.

Instalarea generatorului/~arelor ca centrala termica inclusa in volumul cladirii de incalzit.

- suprafata de aerisire, calculata si amplasata conform celor mentionate mai inainte, nu trebuie sa fie in orice caz mai mica de 3.000 cm² iar daca se utilizeaza gaze din familia treia (G.P.L.), sa nu fie mai mica de 5.000 cm².

4.3.2 Limitele lungimii conductelor

In toate cazurile descrise pana acum lungimea conductelor trebuie mentinuta intre limitele din tabelul de mai jos, in caz contrar pierderile de presiune provocate pot dauna functionarii corecte, avand drept consecinta interventia presostatului diferential. Tineti seama ca prezenta unui cot echivaleaza cu un traseu rectiliniu de circa 40 cm. Pozitia relativa a terminalelor exterioare trebuie sa respecte in general cele indicate in *fig. 19-20-21* si in special cele din instructiunile incluse in kit-ul conductelor furnizate la cerere.

Lungime (cm)	Min.	Max.
Numai evacuare (Tipul B ₂₂)	50	450
Evacuare + aspiratie (Tipurile C ₁₂ - C ₅₂)	2 x 50	2 x 300

4.4 OPERATIUNILE DE INSTALARE

In baza proiectului de instalatii, montati linia de alimentare cu gaze (al carui diametru trebuie sa asigure debitul de gaze necesar conform tabelelor UNI-CIG), cu energie electrica, consolele de sustinere si executati gaurile de trecere ale conductelor de aspiratie a aerului pentru ardere si evacuare a gazelor arse.

4.4.1 Fixarea pe console

Scoateti cele patru suruburi M8 x 30 de la baza generatorului; ridicati-l cu mijloace potrivite si asezati-l pe consolele de sustinere. Potriviti-l la pozitie si fixati aparatul cu suruburile amintite.

4.4.2 Racordarea conductelor de aspiratie si de evacuare

Racordati conductele (*conform diferitelor cazuri descrise la punctul 4.3.1 si a instructiunilor specifice*) la stuturile generatorului, asigurand etansarea cu ajutorul racordurilor corespunzatoare.

ATENTIUNE! Materialul de constructie al peretelui exterior traversat si al eventualei sale placari nu trebuie sa fie sensibil la caldura produsa de conducta de evacuare gaze arse. In caz contrar este necesara protejarea gaurii de trecere cu o izolatie care sa garanteze protectia termica a peretelui si a eventualei sale imbracaminti.

4.4.3 Racordul de gaze

Legati linia de alimentare cu gaze la stutul filetat al generatorului, cu ajutorul unui racord rigid demontabil.

Se recomanda montarea pe traseul conductei, intr-o pozitie usor accesibila, a unui robinet manual de inchidere a gazelor.

Verificati etanseitatea conductei de gaze si asigurati-va ca a fost executata conform normativelor in vigoare privind instalatiile de gaze. (*Norme UNI-CIG 7129/92 si 7131/72; Decret Min. Interne italian din 12.04.96 si normativele locale*).

ATENTIUNE! Pentru instalatii alimentate cu gaze din familia treia (G.P.L.) este necesara montarea in apropierea rezervorului a unui reductor de presiune de "prim stadiu", cu debitul necesar, pentru a reduce presiunea la 1,5 bar (reductor de medie presiune aval MP). In apropierea fiecarui generator trebuie montat un reductor de presiune de "al doilea stadiu", cu debit corespunzator, pentru reducerea presiunii la valoarea nominala (regulator de presiune pentru joasa presiune aval BP conform normei UNI-CIG 7432).

4.4.4 Legaturile electrice

Asigurati-va ca alimentarea electrica disponibila sa fie de tip 230 V ~ monofazat - 50 Hz.

Montati in apropierea aparatului un intrerupator omipolar de putere adecvata (cu o deschidere a contactelor de cel putin 3 mm) pentru eventuala oprire generala a aparatului.

Introduceti cablul de alimentare prin suportul corespunzator, avand grija sa taiati conductorii astfel incat cablul galben/verde de impamantare sa fie mai lung decat celelalte doua. Aceasta precautie permite cablului de impamantare, in caz de

smulgere accidentala, sa iasa ultimul din conexiune. Cablul de alimentare este de tip H05 VVF 3x1,5 mm², avand diametrul exterior de 9,8 mm.

Legati cablul de alimentare la bornele faza (L) si nul (N) ale filtrului de retea (FR) precum si la borna de impamantare a generatorului (vezi schema electrica). Pentru legaturile conductoarelor pentru faza si nul utilizati terminalele de tipul faston 6,3 x 0,8 mm furnizate in dotare.

Respectati polaritatea faza/nul altfel caseta aparatului de comanda si control va efectua un blocaj de siguranta. Verificati conformitatea impamantarii instalatiei fata de normele electrice CEI si locale.

4.4.5 Utilizarea panoului de comanda la distanta (furnizat la cerere)

Panoul de comanda la distanta (fig. 23) incorporeaza principalele functiuni de comanda si control ale aparatului (intrerupator on-off, termostat electronic de ambient, semnalizarea de blocaj si de functionare, buton de deblocare, ventilare in timpul verii). El este furnizat in kit impreuna cu cablul de legatura la aparat, suportii cu suruburi de fixare in perete si instructiunile necesare. Legaturile, deja existente la panoul aparatului, trebuie sa fie facute de un electrician calificat.

ATENTIUNE! Daca panoul va fi fixat pe structura metalica este necesar ca aceasta din urma sa fie legata la pamant.

4.4.6 Utilizarea unui termostat de ambient, a unui cronotermostat sau a unui orologiu programator (nu intra in furnitura)

In tabloul electric al aparatului este prevazuta o punte pentru auxiliari OP -vezi schema electrica- cu terminale faston (tip 4,8 x 0,8 mm) J14 si J15. Scoateti puntea si legati terminalele mentionate la bornele intrerupatorului dispozitivului de reglare. Se recomanda utilizarea unui cablu cu dubla izolatie al carui diametru exterior asigura fixarea cu suportul de cablu de la intrarea in aparat.

In cazul utilizarii unui termostat sau a unui cronotermostat, amplasarea trebuie aleasa astfel ca pe langa comoditatea de actionare, sa fie ferit de fluxul de aer, surse de caldura sau de umiditate excesiva, care pot altera masurarea temperaturii.

Dispozitivul de reglare trebuie sa fie de tip corespunzator normativelor in vigoare iar in-

stalarea sa trebuie facuta cu respectarea normelor CEI si locale.

4.4.7 Legarea mai multor generatoare la un singur orologiu programator

Daca vrem sa functioneze mai multe aparate cu un singur orologiu programator este necesara aplicarea schemei prezentata in fig.22, servindu-ne de aceleasi conexiuni J14 si J15 mentionate anterior. Pentru executarea acestei legari speciale trebuie utilizat un releu cu contacte normal deschis si de putere corespunzatoare.

5. PUNERE IN FUNCTIUNE

ATENTIUNE! Se aminteste ca prima pornire a aparatului si controalele respective sunt de competenta unui Centru de asistenta tehnica autorizat de Lamborghini Calor SpA care va executa gratuit aceste operatii, la cererea utilizatorului final.

5.1 VERIFICARI

5.1.1 Inainte de pornirea generatorului asigurati-va ca au fost respectate dispozitiile si normele in vigoare privind instalarea acestor aparate, in special executarea corecta a traseului de evacuare a produselor de ardere si a conductei de alimentare cu gaze.

5.1.2 Asigurati-va ca alimentarea electrica monofazata 230 V ~ 50 Hz si conductorul de impamantare sunt corect legate la tabloul electric al generatorului.

5.1.3 Verificati ca duzele de gaze montate pe arzator sa corespunda cu cele indicate pentru tipul de gaze care vor fi utilizate (tabel pag. 18).

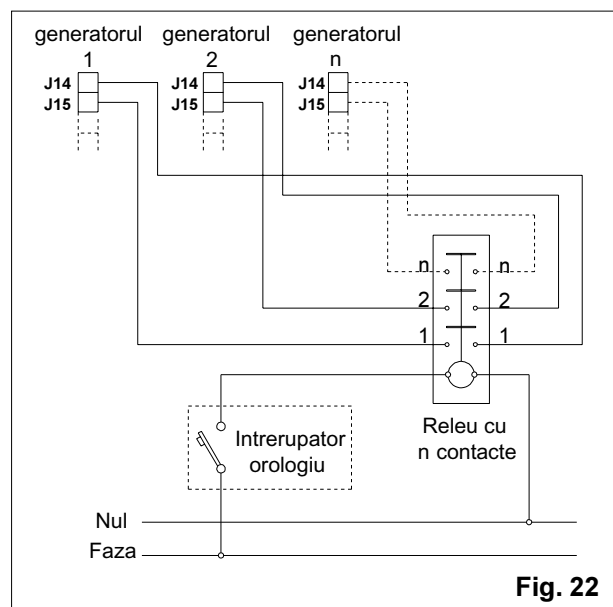


Fig. 22

Aparatele sunt livrate din fabrica pentru utilizarea de gaz metan G20, cu presiune de alimentare la 20 mbar. Dacă vor fi utilizate cu gaze din familia a treia (G.P.L.) este necesar să se facă mai întâi operațiile descrise la punctul 6.1.

5.1.4 Controlați ca robinetele de interceptare a gazelor de la contor și din apropierea generatorului să fie deschise. Asigurați-vă că ați făcut purjarea aerului din interiorul conductei de alimentare cu gaze.

5.2 PORNIRE

5.2.1 Procedura de aprindere

(Mentiunile privind funcționarea panoului de comandă la distanță - furnizat la cerere - se referă la fig.23).

a) Cuplați tensiunea cu ajutorul întrerupătorului omnipolar menționat la punctul 4.4.4

- **aparat dotat cu panou de comandă la distanță:**

rotiți comutatorul (A) în sus, în poziția "ON". Rotiți butonul termostatului de ambient (E) în sens orar, către valoarea maximă.

- **aparat cu termostat de ambient:**

puneți dispozitivul de reglare al termostatului către valoarea maximă.

b) Verificați ca aparatura de control a arzătorului să nu fie în situație de blocaj.

- **aparat dotat cu panou de comandă la distanță:**

aceasta este semnalată de aprinderea led-ului roșu al tastei de "resetare" (B). Apasați tasta (D) pentru a continua ciclul.

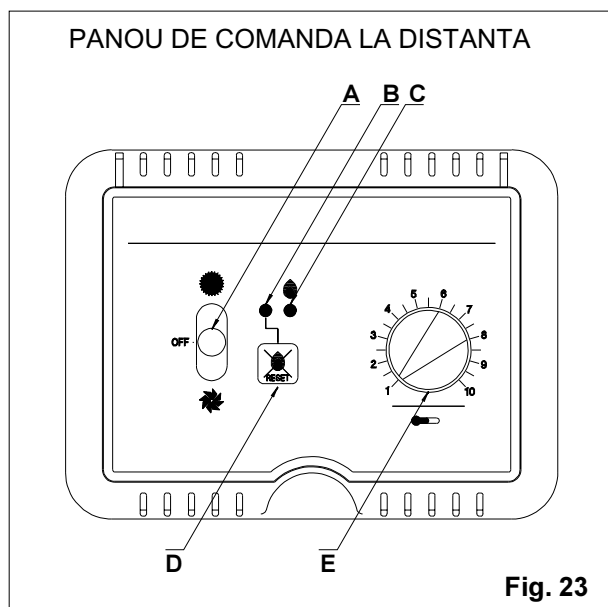


Fig. 23

- **aparat din furnitura de serie sau dotat cu termostat de ambient:**

aceasta este semnalată de aprinderea butonului luminos roșu aflat la partea inferioară a panoului electric din interiorul aparatului. Apasați acest buton pentru a continua ciclul.

În acest moment se inițiază faza de pre-ventilație, cu pornirea ventilatorului exhaustor de gaze arse, a cărui funcționare corectă închide contactele presostatului diferențial.

La sfârșitul pre-ventilației este comandată simultan deschiderea electrovalvelor de gaze și cuplarea transformatorului, cu descarcare electrică la electrod, pentru aprinderea arzătorului (la modelele 43 - 49 - 73 electrovalvele efectuează o deschidere treptată, nemodificabilă).

Din momentul aprinderii arzătorului, flacăra trebuie să fie detectată de sonda de ionizare în perioada timpului de siguranță, altfel aparatura de control intră în stare de blocaj.

Aceasta se poate întâmpla ușor la o instalație nouă care mai conține încă aer în conducta de gaze. În acest caz așteptați circa un minut și deblocați aparatura (vezi punctul precedent b) pentru inițierea unui nou ciclu. Repetați operația până când tot aerul rezidual va fi purjat și aprinderea va fi normală.

După aprinderea arzătorului începe faza de încălzire a schimbătorului, care atinge după cca. trei minute temperatura de regim, moment în care un termostat comandă pornirea ventilatorului/~arelor pentru difuzarea de aer cald în mediul de încălzit.

5.2.2 Controale

ATENȚIUNE! Când efectuați control vizual al generatorului cu ușa/~ile deschise, procedați cu precauție maximă și în condiții de siguranță. Nu vă expuneți părțile corpului (mâini, față etc.) la eventualele aprinderi ale arzătorului, care pot surveni în condiții neprevăzute sau necontrolabile.

Introduceți tubul unui manometru cu coloană de apă în priză de presiune a arzătorului (fig.24-25-26) după ce ați desurubat câteva ture șurubul de închidere. Puneți în funcțiune generatorul și verificați dacă presiunea la arzător corespunde celei indicată în tabela cu date tehnice.

Daca presiunea gazelor la arzator nu corespunde cu cea indicata, actionati asupra surubului de reglare a a presiunii (fig. 12-13), dupa ce ati scos capacul de protectie, pentru obtinerea valorii stabilite. Rotind in sens antiorar presiunea va scadea si invers, rotind in sensul acelor de ceasornic presiunea va creste.

Scoateti tubul manometrului si strangeti la loc surubul prizei de presiune, verificand cu atentie sa fie etans. Puneti la loc capacul de protectie al regulatorului.

Rotiti butonul termostatului de ambient la valoarea minima si verificati daca arzatorul se opreste.

ATENTIUNE! Dupa stingerea arzatorului, ventilatorul/~arele continua sa mai functioneze cateva minute, pentru racirea corecta a schimbatorului. De aceea este important sa nu stingeti generatorul de la intrerupatorul general, care taie alimentarea si la ventilator/~are, putand astfel provoca supraincalziri si interventia in consecinta a termostatului de siguranta.

Dupa aceasta repetati aprinderea, pentru a observa si verifica daca aprinderea arzatorului este corecta si daca flacara este stabila. Numai la modelul 73 mai trebuie verificata si aprinderea corecta a celui de al doilea arzator, care se aprinde simultan cu primul. Descarcarea la electrodul de aprindere al arzatorului 2 se poate prelungi cu 30 secunde; verificati executarea corecta.

In caz ca este instalat panoul de comanda la distanta, faceti urmatorul control: cu generatorul oprit, rotiti in jos comutatorul (A), in pozitia "ventilatie" si verificati pornirea corecta a ventilatorului /~arelor (ventilatie in timpul verii).

In cazul instalarii generatoarelor din seria AIR AC, cu canale de distributie a aerului cald, lasati aparatul sa functioneze cel putin 30 minute. Verificati in acest timp daca din grilele si gurile tubulaturii de canalizare aerul cald iese liber, conform conditiilor prevazute in proiect.

Eventuale obstacole, reglarea incorecta a gurilor de iesire sau dimensionarea gresita a tubulaturii de canalizare pot provoca supraincalzirea aparatului si interventia in consecinta a termostatului de siguranta. Daca aceasta se produce, incercati sa identificati si sa eliminati cauza posibila a supraincalzirii.

La controlul final asigurati-va ca usa/~ile generatorului sunt inchise corect.

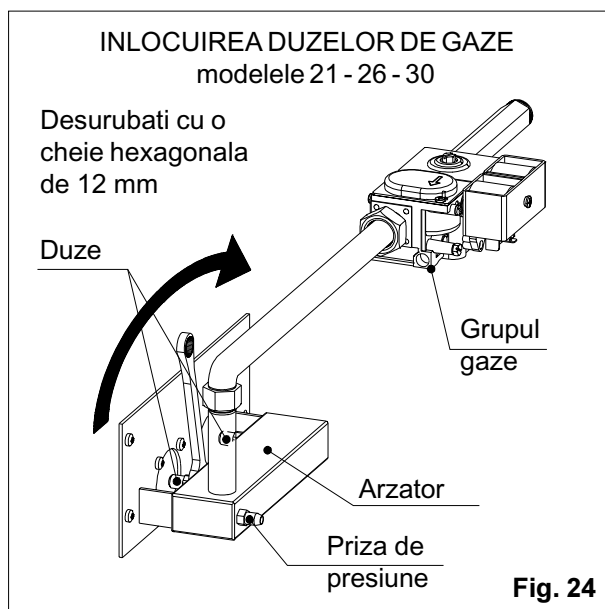
5.3 INFORMATII PENTRU UTILIZATOR

Se recomanda informarea utilizatorului asupra operatiilor necesare functionarii corecte a generatorului, cu accent deosebit pe fazele de pornire si oprire; asupra obligatiilor legale privind exploatarea instalatiei si a controalelor periodice, care trebuie facute cu personal specializat si autorizat.

6. SCHIMBAREA TIPULUI DE GAZE

6.1 TRECEREA DE LA GAZE DIN FAMILIA A DOUA (METAN) LA GAZE DIN FAMILIA A TREIA (G.P.L.)

- verificati daca in punga din dotarea generatorului se afla duzele pentru inlocuire, inclusiv saibele de etansare din aluminiu si eticheta adeziva pe care este indicat noul tip de gaze utilizat si cu care trebuie inlocuita eticheta originala, care se afla pe interiorul usii generatorului.
 - Pentru modelele 43 - 49 si 73 se mai afla si o diafragma din aluminiu cu orificiu calibrat si garniturile respective a caror utilizare va fi descrisa la punctul f).**
 - controlati daca diametrul duzelor este cel indicat pentru tipul de gaze avut in vedere (vezi tabelul cu date tehnice pag. 18), confruntand cu valorile stantate pe duza.
 - inchideti robinetul de interceptare gaze si decuplati alimentarea electrica.
 - d) demontati duzele arzatorului cu o cheie hexagonala de 12 mm (fig. 24-25-26).
- Modelul 73 este dotat cu doua arzatoare mon-



tate in pozitie contrapusa (vezi plansa dezmembrata). Pentru accesul la arzatorul 2 este necesar sa deschideti usa din stanga aparatului.

Operatiile de inlocuire a duzelor arzatorului 2 sunt similare celor de la alte modele (fig. 27).

- e) insurubati duzele noi, folosind rondellele noi de etansare, din aluminiu si strangeti pana la capat, pentru o buna etanseitate (fig. 27)
- f) (numai pentru modelele 43 - 49) desfaceti racordul de gaze al arzatorului, scoateti garnitura existenta si inlocuiti-o cu diafragma calibrata, introducand-o intre cele doua garnituri noi. Diametrul orificiului este de 7,1 mm pentru modelul 43 si 7,6 mm pentru modelul 49. Asigurati-va de pozitionarea exacta a diafragmei si strangeti piulita racordului (fig. 25).

(numai pentru modelul 73) desfaceti racordul din aval de grupul gaze, de la stutul in "T". Scoateti garniturile existente si inlocuiti-le cu diafragma calibrata, introducand-o intre cele doua garnituri noi. Diametrul orificiului este de 9,6 mm.

Asigurati-va de pozitionarea exacta a diafragmei si strangeti piulita racordului (fig. 26).

- g) actionati surubul regulator de presiune, dupa ce ati scos capacul de protectie, insurubandu-l (sens orar) cu grija pana la sfarsit de cursa. Repuneti busonul de protectie.
- h) puneti in functiune generatorul 2 dupa cum este indicat la punctul 5.2.
- i) introduceti tubul unui manometru cu coloana de apa in priza de presiune, din amonte de pe grupul gaze (fig. 12-13), dupa ce ati scos surubul de inchidere. Verificati ca presiunea de

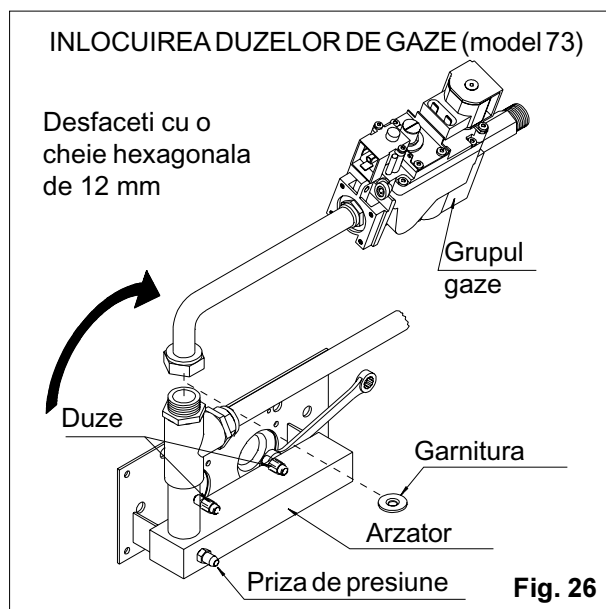
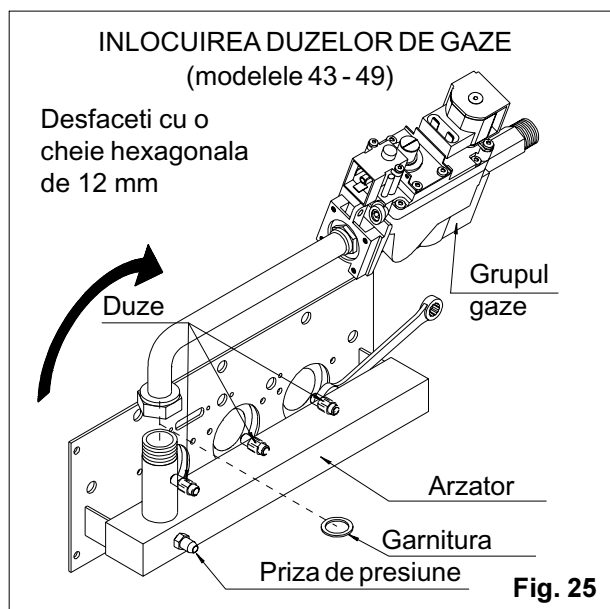
alimentare sa corespunda cu cea indicata in tabelul cu date tehnice. Daca presiunea de alimentare cu gaze nu corespunde cu valoarea indicata, actionati asupra reductorului de presiune (stadiul doi) instalat la exterior, pana obtineti valoarea corecta.

- l) scoateti tubul manometrului si strangeti surubul prizei de presiune.
- m) verificati cu un spray corespunzator sau cu un tester electronic eventualele scapari de gaze, cu deosebita atentie la prizele de presiune de pe arzator si de pe grupul gaze.

6.2 TRECEREA DE LA GAZE DIN FAMILIA A TREIA (G.P.L.) LA GAZE DIN FAMILIA A DOUA (METAN)

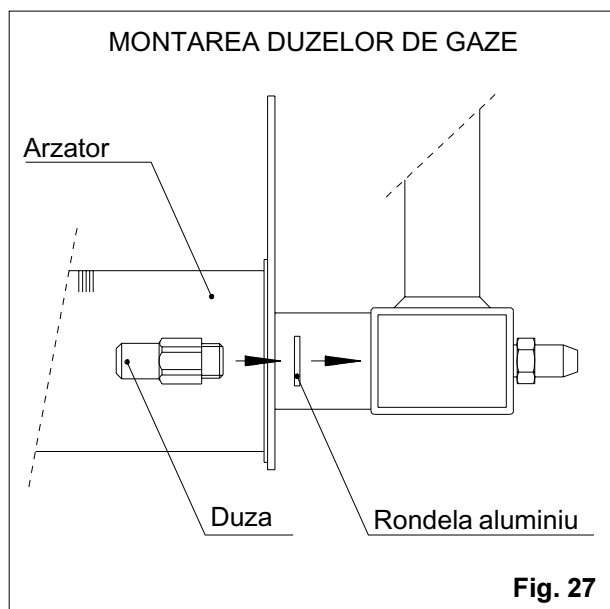
ATENTIUNE! Pentru aceasta schimbare a tipului de gaze trebuie utilizat un nou kit de adaptare, procurat de la un Centru de asistenta tehnica autorizat. Nu se recomanda utilizarea duzelor si garniturilor furniturii originale initiale, care ar putea fi deteriorate, daunand etanseitatii.

- a) verificati ca punga kit-ului de adaptare sa contina duzele pentru inlocuire, rondellele de etansare din aluminiu, si eticheta adeziva pe care este indicat noul tip de gaze utilizate, cu care se va inlocui eticheta precedenta, pe interiorul usii generatorului. Pentru modelele 43 - 49 - 73 se mai gaseste si o garnitura cu diametrele 24 x 18 mm.
- b) controlati ca diametrul duzelor indicat pentru tipul de gaze care se va utiliza (vezi tabelul cu date tehnice la pag. 18) sa corespunda cu cel care este stantat pe duze.



- c) inchideti robinetul de interceptare gaze si de-
cuplati alimentarea electrica.
- d) demontati duzele arzatorului cu o cheie he-
xagonala de 12 mm (fig. 24-25-26)
 - modelul 73 este dotat cu doua arzatoare, mon-
tate in pozitie contrapusa (vezi desenul dez-
membrat). Pentru accesul la al doilea arza-
tor trebuie deschisa usa din stanga aparatului.
Operatiile de inlocuire a duzelor acestui ar-
zator sunt similare cu cele de la alte modele
(fig. 27).
- e) insurubati duzele noi introducand si noile ron-
dele de etansare din aluminiu si strangeti
pana la capat, pentru etansare buna (fig. 27).
- f) (numai pentru modelele 43 - 49) desurubati
racordul de gaze de pe arzator, scoateti
diafragma calibrata si garniturile vechi si in-
locuiti-le cu garnitura noua. Asigurati-va de
pozitionarea exacta a garniturii, apoi strangeti
piulita racordului (fig. 25)

(numai pentru modelul 73) desurubati racor-
dul aval de grupul gaze, de la stutul in "T".
Scoateti diafragma calibrata si garniturile vechi
si inlocuiti-le cu o garnitura noua.
Asigurati-va de pozitionarea exacta a garnitu-
rii si strangeti piulita racordului (fig. 26).
- g) scoateti busonul de protectie al regulatorului
de presiune (fig. 12-13) si desurubati 3-4 tu-
re surubul de reglare.
- h) puneti in functiune generatorul 2 asa cum
este indicat la punctul 5.2.
- i) introduceti tubul unui manometru cu coloana
de apa in priza de presiune de pe arza-



tor (fig. 24-25-26) dupa ce ati desurubat cateva
ture surubul de inchidere. Verificati ca presi-
unea la arzator sa corespunda celei indicate
in tabelul cu date tehnice. Daca presiunea
nu corespunde valorii indicate, actionati suru-
bul regulator de presiune (fig. 12-13) pen-
tru obtinerea presiunii stabilite. Rotind in sens
invers acelor de ceasornic presiunea scade
si invers, creste la rotirea in sens orar.

- l) scoateti tubul manometrului si strangeti suru-
bul prizei de presiune. Puneti la loc buso-
nul de protectie al regulatorului.
- m) verificati cu un spray corespunzator sau cu un
tester electronic eventualele scapari de gaze,
cu atentie deosebita la prizele de presiune de
la arzator si de pe grupul gaze.

7. DEFECTE DE FUNCTIONARE

7.1 CONTROALE PRELIMINARE

Inainte de a trece la controale specifice, verificati
ca:

- a) alimentarea electrica sa fie legata corect
(in special in privinta polaritatii faza-nul si a pri-
zei de impamantare) si ca eventualele dispo-
zitive de reglare externe, precum termosta-
tul de ambient, sau orologiul programator,
functioneaza corespunzator.
- b) alimentarea cu gaze sa fie corecta, robinet-
ul de interceptare gaze sa fie deschis si pre-
siunea la arzator sa corespunda celei indica-
te in tabelul cu date tehnice.
- c) terminalele exterioare ale conductelor de as-
piratie aer pentru ardere si de evacuare a pro-
duselor de ardere sa nu fie infundate sau dete-
riorate.
- d) eventualul panou de comanda la distanta
sa functioneze corect.

7.2 DEFECTE POSIBILE

In cele ce urmeaza vor fi enumerate defectele po-
sibile, impreuna cu lista cauzelor probabile. *In ca-
ractere cursive vor fi aratate sintetic operatiile
de reparare sau inlocuire, care sunt de compe-
tenta unui Centru de asistenta tehnica autorizat.*

7.2.1 Aparatul nu porneste, chiar si cu condi- tiile de la punctele precedente indeplinite.

- a) Circuitul de detectie flacara al casetei aparaturii
de comanda si control este defect si autoverifi-
carea initiala nu permite continuarea ciclului.
 - Inlocuiti caseta aparaturii de comanda si
control (vezi punctul 8.1).

- b)** Electroculul de detectie flacara are o scurge-re la masa.
 - *Verificati pozitionarea corecta a electroculului. Materialul ceramic de izolare poate fi fisurat dar este greu de vazut cu ochiul liber. In caz de dubiu inlocuiti electroculul (vezi punctul 8.7).*
- c)** Contactele presostatului diferential sunt blocate in pozitia in care se gasesc cand tirajul este corect.
 - *Inlocuiti presostatul daca microintre-rupatorul sau nu reaseaza contactele in pozitie corespunzatoare (vezi punctul 8.4).*
- d)** Ventilatorul exhaustor de gaze arse are motorul defect si presostatul diferential nu permite continuarea ciclului de pornire.
 - *Inlocuiti ventilatorul avand grija sa reasamblati grupul ca in figurile 37-38 (vezi punctul 8.9).*

7.2.2 Aparatura de control nu se afla in blocaj dar ciclul ramane in pre-ventilatie continua.

- a)** Presostatul diferential nu permite continua-rea ciclului pentru ca traseele de evacuare gaze arse sau de alimentare cu aer pentru ardere sunt obturate.
 - *Mai intai eliminati eventualele obstructii de pe terminale si controlati tot parcursul trase-elor pentru a vedea eventualele deterio-rari sau modificari.*
- b)** Presostatul diferential nu permite continuarea ciclului pentru ca ventilatorul exhaustor de gaze arse nu functioneaza corect si nu produce o de-presiune suficienta.
 - *Verificati eventualele probleme de frecare la ro-tirea motorului ventilatorului. Controlati ca roto-rul sa fie corect pozitionat, ca nu exista piedici in rotatie si ca nu exista deformari. Daca este cazul, inlocuiti ventilatorul avand grija sa reasamblati grupul asa cum este des-cris in figurile 37-38 (vezi punctul 8.9).*
- c)** Presostatul diferential nu permite continua-rea ciclului, pentru ca este defect sau legaturile sale electrice sunt intrerupte.
 - *Controlati integritatea cablului de legatura si a terminalelor respective. Nu incercati sa re-glati presostatul rupand sigiliul, el trebuie in-locuit.*
- d)** Presostatul diferential nu permite continuarea ciclului, pentru ca tubul de la priza de presiune este infundat sau tubul de legatura siliconic

este desprins sau rupt.

- *Verificati ca tubul siliconic sa fie montat co-rect si nu are taieturi sau gauri. Daca acesta este bun, controlati tubul din otel al prizei de presiune si curatati-l de eventualele dopuri sau depuneri. Pentru o curatare completa va fi necesar accesul in interiorul colectorului de gaze arse al schimbatorului.*

In conditii deosebite de temperatura si umidi-tate a mediului se poate forma condens, ca-re daca se afla in interiorul tubului siliconic, chiar in picaturi mici, poate impiedica functi-onarea corecta a presostatului.

7.2.3 La sfarsitul fazei de pre-ventilatie elec-trodul de aprindere nu da scanteie si aparatura de control intra in blocaj in perioada tim-pului de siguranta.

- a)** Transformatorul de aprindere este defect.
 - *Inlocuiti caseta aparatului de comanda si con-trol in interiorul careia este incorporat transfor-matorul. Fiind vorba de componente elec-tronice nu va recomandam sa incercati sa in-locuiti numai transformatorul, cu atat mai putin sa folositi instrumente nepotrivite.*
- b)** Legatura electroculului de aprindere la conec-torul casetei electronice este intrerupta.
 - *Refaceti legatura sau inlocuiti electrocul com-plet cu cablu. Nu faceti innadituri pen-tru a nu compromite gradul de izolatie al ca-blului.*
- c)** Electrocul de aprindere nu este pozitionat co-rect sau izolatia sa ceramica este deteriorata, cu consecinta dispersarii descarcarii electri-ce destinata aprinderii.
 - *Inlocuiti electrocul impreuna cu cablul.*

7.2.4 La sfarsitul fazei de pre-ventilatie elec-trodul de aprindere da scanteie, dar nu se formeaza flacara si aparatura de control intra in blocaj in timpul de siguranta.

- a)** Lipsa alimentarii cu gaze sau exista aer in in-teriorul conductelor.
 - *Stabiliti cauza absentei alimentarii cu gaze verificand mai intai organele de interceptare de pe linia de alimentare. Purjati complet even-tualul aer ramas in conducte si reporniti apara-tul.*
- b)** Electrovalvele de gaze nu se deschid pentru ca au bobinele defecte sau legaturile electrice intrerupte.

- Controlati integritatea cablului de legatura si a terminalelor sale. Verificati cu un instrument corespunzator daca bobinele sunt defecte si daca e cazul inlocuiti-le (v. punctul 8.3)
- c) Termostatul de siguranta este defect si nu permite comanda de deschidere a electrovalvelor.
- Inlocuiti termostatul de siguranta (vezi punctul 8.6)

7.2.5 La sfarsitul fazei de pre-ventilatie, electrodul de aprindere da scanteie, flacara se formeaza corect, dar aparatura de control intra in blocaj in perioada timpului de siguranta.

- a) Cablurile de alimentare electrica faza-nul nu sunt legate corect la bornele respective marcate "L" si "N", inversarea polaritatii facand inactiva detectarea flacarii.
- Controlati faza cu un instrument potrivit si legati cablurile corect la bornele corespunzatoare.
- b) Electrocul de detectie flacara nu este corect pozitionat , nefiind in contact cu flacara.
- Verificati fixarea electrodului si eventualele sale deformari. Respectati cele indicate in figurile 34-35.
- c) Legatura electrica a electrodului de detectie flacara este intrerupta.
- Controlati legatura electrodului la caseta aparaturii de comanda si control. In cazul deteriorarii cablului sau a izolatiei ceramice, inlocuiti electrodul, respectand pozitiile indicate in figurile 34-35.

7.2.6 Aparatura de control intra in blocaj in timpul functionarii normale

- a) S-a intrerupt alimentarea cu gaze iar aparatura, dupa ce a repetat ciclul de aprindere, nedetectand prezenta flacarii a intrat in blocaj de siguranta.
- Stabiliti cauza intreruperii alimentarii cu gaze in amonte de generator.
Reactivati aparatul cu ajutorul tastei Reset de pe panoul de comanda.
- b) Din cauza unei amplasari reciproce incorecte a terminalelor exterioare de aspiratie si evacuare, se constata o reintrare a produselor de ardere pe aspiratie, care impiedica formarea flacarii si detectarea sa de catre electrod.

- Modificati pozitia terminalelor exterioare tinand seama ca evacuarea trebuie sa depaseasca cu circa 10 cm aspiratia.
Verificati ca terminalele sa nu fie amplasate in nise sau intranduri ale peretelui si sa nu existe obstacole pentru libera circulatie a aerului.
- c) Termostatul de siguranta decupleaza alimentarea electrovalvei de gaze ca urmare a unei supraincalziri datorate functionarii anormale sau a unei defectiuni a ventilatorului/~arelor de convecție.
- Verificati prezenta eventualelor obstructionari sau acumulari de pulberi pe ventilator/~are si grilele lor. Inlocuiti eventualul ventilator defect (vezi punctul 8.10)
- d) Termostatul de siguranta decupleaza alimentarea electrovalvei de gaze din cauza unei supraincalziri, provocata de o functionare incorecta a termostatalui de comanda a ventilatoarelor.
- Inlocuiti termostatul de comanda a ventilatorului/~arelor (vezi punctul 8.5)

7.2.7 Arzatorul se opreste in timpul functionarii chiar daca nu s-a ajuns la temperatura ambientalata ceruta

- a) Termostatul de ambient (sau panoul de comanda la distanta) este defect sau incorect amplasat in ambient pentru a sesiza temperatura necesara.
- Daca amplasarea panoului este considerata corecta si defectul persista, este necesara inlocuirea panoului. Se recomanda, fiind vorba de componente electronice, sa nu incercati repararea lui intervenind in circuitul imprimat al panoului.
- b) Presostatul diferential opreste arzatorul pentru ca debitul ventilatorului exhaustor de gaze arse nu este corect, din cauza unei obstructii pe conducte sau din cauza lungimii excesive a acestora.
- Indepartati eventualele obstructii si/sau verificati ca lungimea conductelor sa fie asa cum este indicat la punctul 4.3.2.

8. INLOCUIREA COMPONENTELOR

Pentru inlocuirea componentelor de mai jos este necesara o competenta tehnica specifica, de aceea se recomanda utilizatorului sa recurga numai la un Centru de asistenta tehnica autorizat. Din motive de siguranta si de calitate se recomanda utilizarea pentru inlocuiri numai a componentelor si pieselor de schimb originale.

ATENTIUNE! Toate operatiunile urmatoare trebuie facute cu generatorul oprit si cu alimentarea cu energie electrica si gaze taiata.

8.1 CASETA APARATURII DE CONTROL

Indepartati cablurile tragand de terminale si extrageti conectorii scotandu-i din soclurile lor. Inlocuiti caseta aparaturii electronice, fixata cu doua suruburi autofiletante. Reintroduceti terminalele si conectorii in soclurile lor (fig. 28).

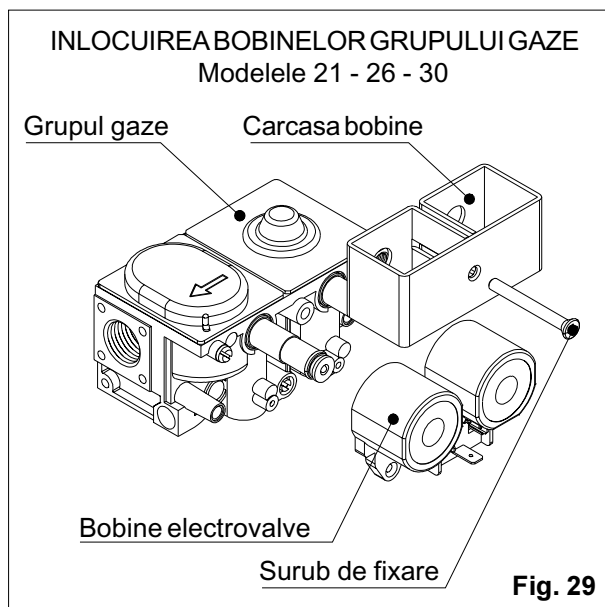
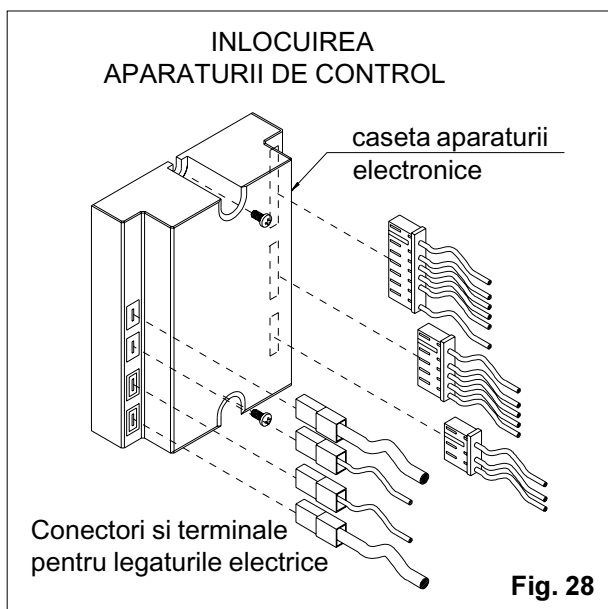
8.2 SIGURANTELE FUZIBILE

De pe circuitul imprimat al tabloului electric din interiorul generatorului scoateti siguranta cu o scula potrivita. Siguranta noua trebuie sa aiba aceleasi caracteristici cu cea initiala: de tipul "rapid", omologata si de amperaj corespunzator tabelului cu date tehnice din pag. 18. Inlocuiti siguranta cu cea noua apasand usor pana la patrunderea ei in soclu.

8.3 ELECTROVALVELE DE GAZE

8.3.1 Modelele 21 - 26 - 30

Scoateti legatura electrica a grupului gaze. Scoateti surubul care fixeaza blocul bobinelor si



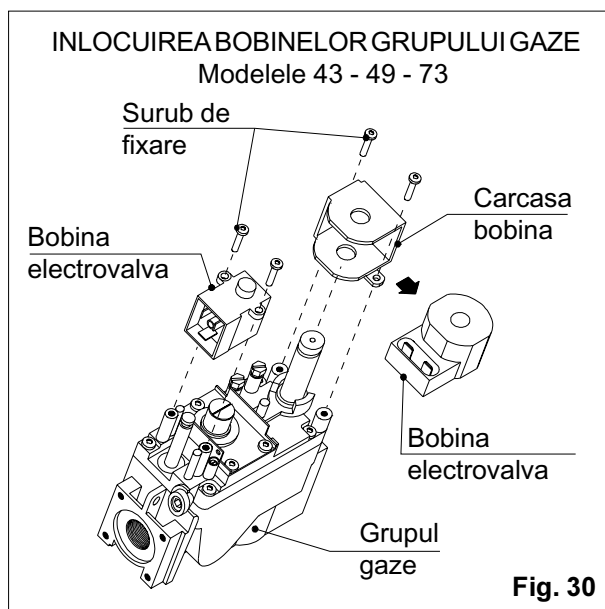
extrageți-o din soclu. Scoateti bobinele din carcasa metalica si inlocuiti-le cu cele noi. Remontati blocul bobinelor pe grupul gaze, strangeti surubul de fixare si refaceti legatura electrica (fig. 29).

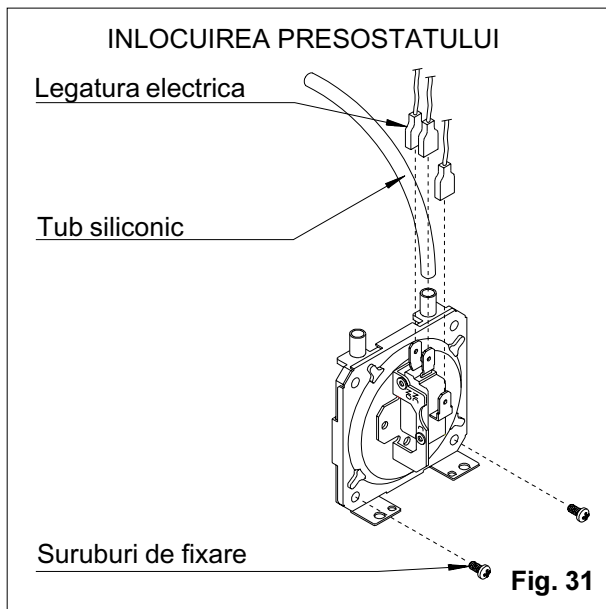
8.3.2 Modelele 43 - 49 - 73

Indepartati legatura electrica a bobinei defecte. Scoateti surubul care fixeaza bobina pe grupul gaze si extrageți-o din lacas. Montati bobina noua, strangeti surubul de fixare si refaceti legatura electrica (fig. 30).

8.4 PRESOSTATUL DIFERENTIAL

Scoateti legatura electrica si tubul siliconic. Desfaceti surubul de fixare si scoateti presostatul. Montati presostatul nou si refaceti legaturile avand grija sa respectati pozitia contac-



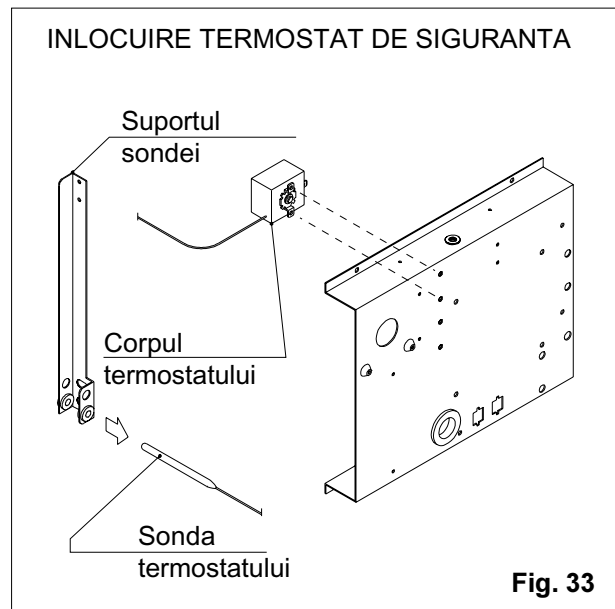
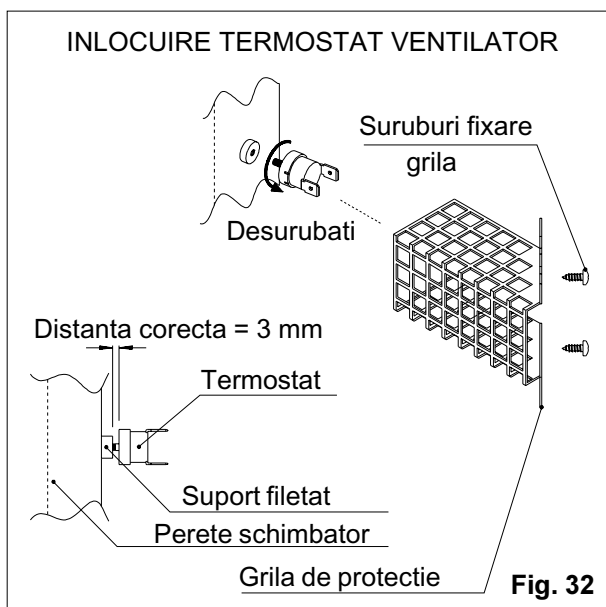


telor. Montati la loc tubul siliconic (fig. 31).

ATENTIUNE! Noul presostat diferential trebuie sa aiba reglajul corespunzator modelului aparatului pe care se efectueaza inlocuirea. Reglajul presostatului este facut din fabrica, acesta fiind sigilat. Nu incercati sa faceti reglaje nepotrivite, rupand sigiliul.

8.5 TERMOSTATUL DE COMANDA A VENTILATORULUI/~ARELOR DE CONVECTIE

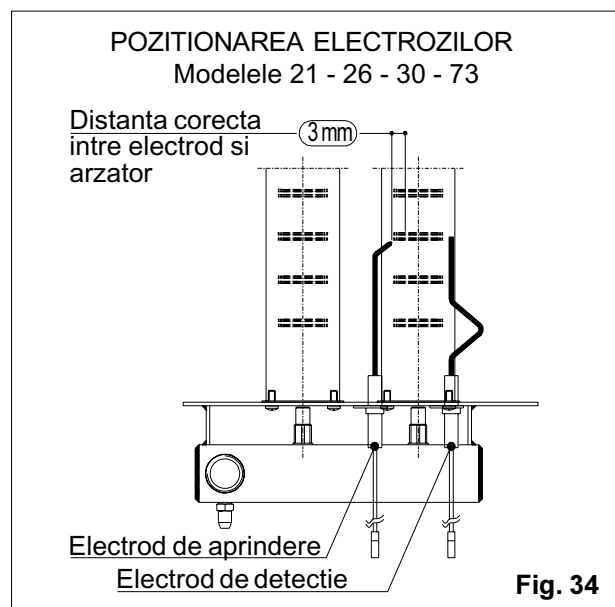
Indepartati grila de protectie care ecraneaza termostatul. Scoateti cablurile si desurubati termostatul din suportul filetat. Montati termostatul insurubandu-l manual pana la capat (nu utilizati scule, care pot deteriora termostatul).

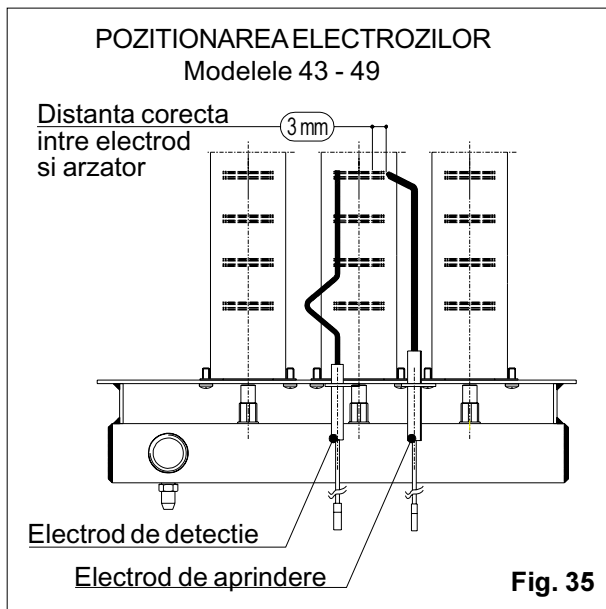


Asigurati-va ca distanta dintre corpul termostatului si suportul filetat sa nu fie mai mare de 3 mm, pentru a garanta contactul elementului sensibil cu peretele schimbatorului. Refaceti legatura electrica si fixati grila de protectie (fig. 32).

8.6 TERMOSTATUL LIMITA DE SIGURANTA

Scoateti cele patru suruburi care fixeaza tabloul electric al aparatului, pentru a putea accede la termostat. Indepartati cablurile si scoateti cele doua suruburi care fixeaza corpul termostatului pe tablou. Extrageți cu o penseta sonda termostatului din suportul sau aflat in partea anterioara a schimbatorului, impreuna cu capilarul. Montati termostatul nou facand operatiunile precedente in sens invers (fig. 33).





8.7 ELECTROZI

Îndepărtați legătura cablului de la caseta aparatului de control. Desfaceți suruburile de fixare și scoateți electrozii din lacasul de la arzător. Introduceți electrozii noi, fixați suporturile și refaceti legătura electrică. Ca să controlați poziția electrozilor pe arzător trebuie să desfaceți arzătorul de la racordul cu grupul gaze, să scoateți cele patru suruburi de fixare pe generator și să-l extrageți, pentru a descoperi electrozii. Poziția electrozilor față de arzător trebuie să corespundă celor indicate în figurile 34-35.

Numai pe modelul 73 se afla un al doilea electrod de aprindere, pe al doilea arzător, având aceeași poziție relativă. Pentru accesul la al doilea arzător și

la electrodul său de aprindere trebuie să deschiși ușa din stânga a aparatului.

8.8 TRANSFORMATORUL DE APRINDERE A ARZATORULUI 2 (numai mod.73)

Numai pe modelul 73, se afla încă un transformator de aprindere, destinat celui de al doilea arzător; acesta se afla în nișa din stânga aparatului și pentru a ajunge la el trebuie să deschiși ușa respectivă.

Îndepărtați de la transformator cablurile de alimentare și de legătură la electrodul de aprindere. Scoateți transformatorul din cele două suruburi de fixare autofiletante. Montați noul transformator și refaceti legăturile electrice respectând conexiunile indicate cu simboluri (fig. 36).

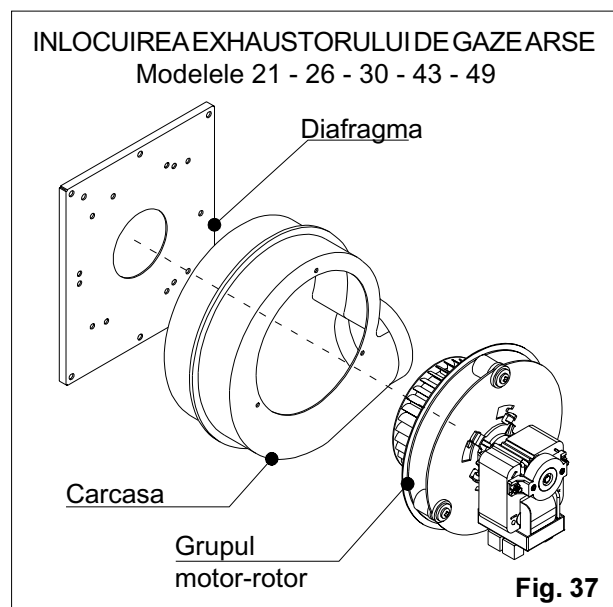
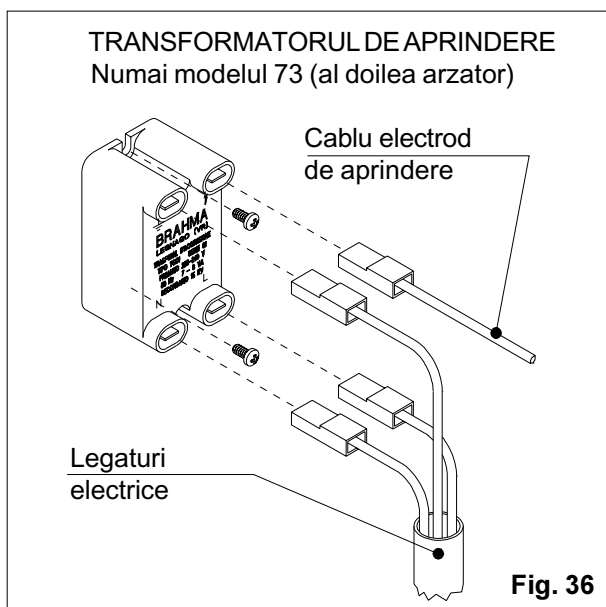
8.9 VENTILATOR EXHAUSTOR GAZE ARSE

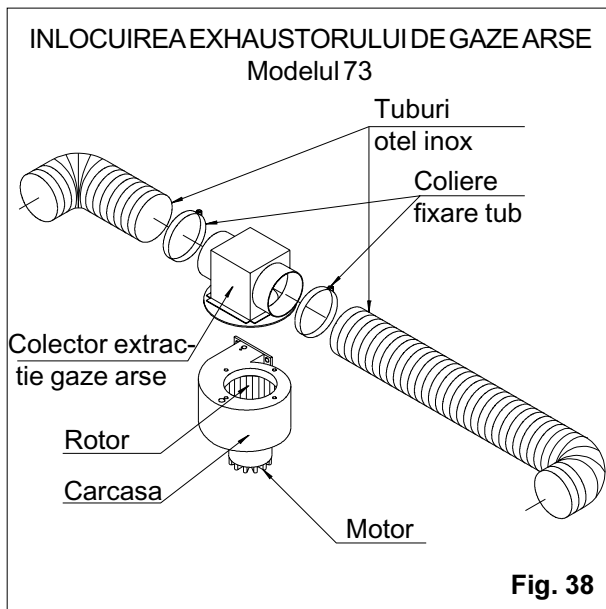
8.9.1 Modelele 21 - 26 - 30 - 43 - 49

Îndepărtați legăturile electrice ale motorului și desfaceți cele trei suruburi de fixare la carcasa. Scoateți cu grijă grupul motor-rotor apoi, respectând poziția inițială, montați grupul nou. Strângeți suruburile și refaceti legăturile electrice. Verificați cu atenție ca rotorul să meargă normal și fără frecări (fig. 37).

8.9.2 Modelul 73

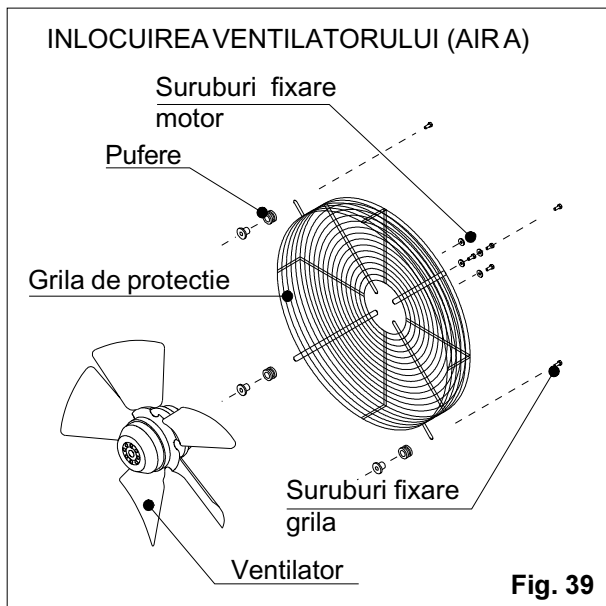
Îndepărtați legătura ventilatorului de la reșta panoului electric al generatorului. Scoateți panoul superior al mantalei generatorului, folosind scule potrivite, ridicându-l pentru eliberarea din sistemul de fixare cu arc.





Slabiti colierele de fixare de pe racordurile schimbatorului si scoateti tuburile flexibile din inox de pe acesta. In partea posterioara a aparatului, corespunzand racordului traseului de evacuare gaze arse, scoateti cele patru suruburi de fixare ale carcasei ventilatorului. Scoateti grupul, avand grija sa nu stricati garnitura dintre carcasa ventilatorului si panoul posterior al generatorului.

Demontati de pe grup tuburile flexibile din inox si montati-le pe noul ventilator, avand grija sa nu se deterioreze. Montati la loc grupul nou, facand operatiile precedente in sens invers. Strangeti cu grija colierele pe racordurile tuburilor flexibile din inox pentru garantarea etansarii; refaceti legatura electrica (fig. 38).



8.10 VENTILATOARELE DE CONVECTIE

8.10.1 Ventilatorul axial seria AIR A

Indepartati legatura electrica a ventilatorului, de la regleta de pe circuitul imprimat al panoului electric al generatorului. Scoateti cele patru suruburi care fixeaza grila ventilatorului la panoul posterior al generatorului. Scoateti grupul si separati ventilatorul de grila, desfacand cele patru suruburi de fixare.

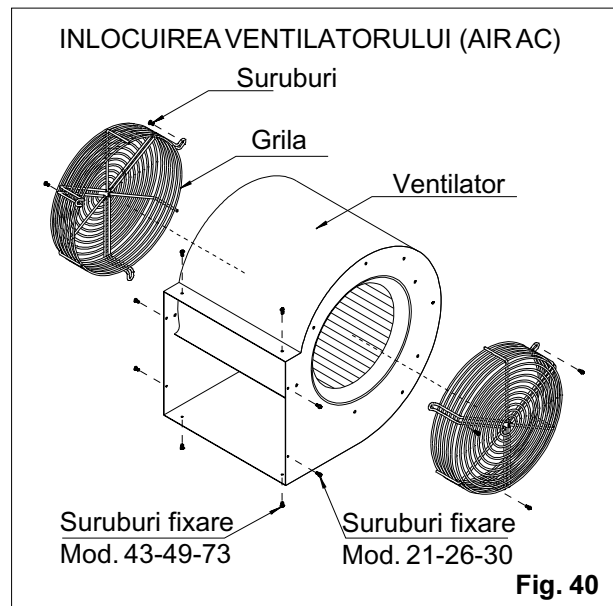
Curatati grila de depunerile de praf si fixati-o la noul ventilator, avand grija sa folositi suruburile originale, pentru ca adancimi de filetare mai mari de 5 mm pot deteriora motorul.

Remontati grupul ventilator-grila la loc si fixati-l cu suruburi, intercaland puferele distantiere din cauciuc (fig.39). Refaceti legatura electrica avand grija sa respectati conexiunea originala din schema si fixarea cablurilor cu colierele corespunzatoare.

8.10.2 Ventilatorul centrifugal seria AIR AC

Indepartati legatura electrica a ventilatorului de la regleta de pe circuitul imprimat al panoului electric al generatorului. Scoateti cele patru suruburi care fixeaza ventilatorul la panoul posterior al generatorului (in pozitie laterala pentru modelele 21 - 26 - 30; in pozitie superioara si inferioara pentru modelele 43-49-73). Scoateti grupul si demontati grilele de protectie ale ventilatorului. Curatati grilele si montati-le pe noul ventilator.

Puneti grupul nou la pozitie si fixati-l. Refaceti legatura electrica avand grija sa respectati conexiunile originale din schema si sa fixati cablurile cu colierele corespunzatoare (fig.40).



9. OPERATIUNI PERIODICE **DE INTRETINERE**

9.1 VERIFICARI SARCINA UTILIZATORULUI

Recomandam instruirea utilizatorului pentru a executa cel puțin la două luni operațiunile indicate la punctul 12.3 din acest manual.

9.2 CONTROL ANUAL

ATENȚIUNE! Controlul periodic trebuie executat de personal specializat.

9.2.1 Dispozitivele de control și siguranță

Executați cu corectitudine toate operațiunile descrise la capitolul 5 și, în cazul unor anomalii, consultați capitolul 7 despre defecte de funcționare.

9.2.2 Curățarea schimbătorului

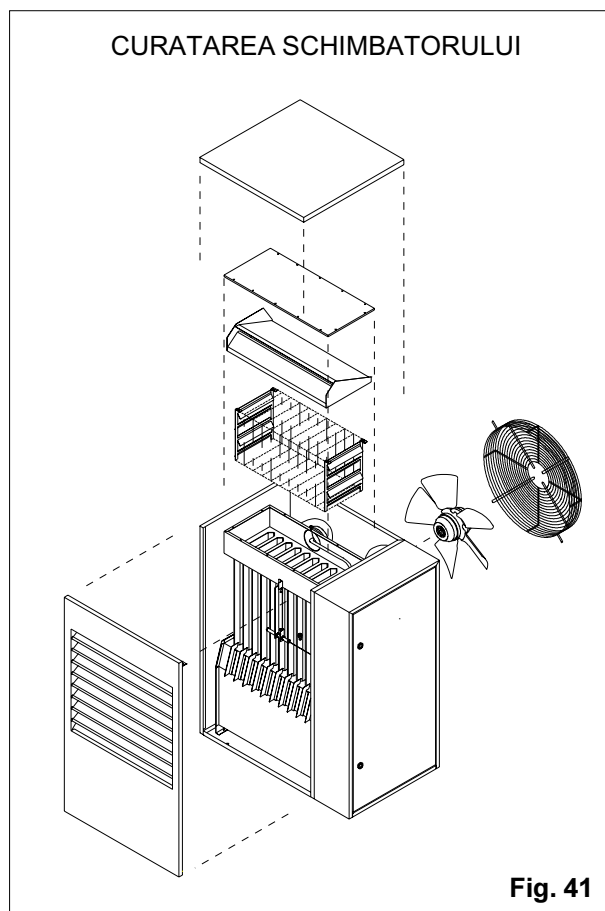
Demontați panoul superior și panoul frontal cu grila de suflare aer și curățați schimbătorul de depunerile de praf. Curățați sonda termostatului limită de eventualele acumulări de pulberi.

Dacă este necesar procedați și la curățarea părții posterioare a schimbătorului, după ce ați demontat ventilatorul. Îndepărtați praful cu o pensulă sau cu un jet de aer comprimat.

Demontați capacul părții superioare a colectorului de gaze arse, scoateți printr-o mișcare de rotație deflectorul interior și verificați ca pe suprafețele în cauză să nu fie depuneri de funingine care pot limita secțiunile de trecere ale produselor de ardere. Dacă este necesar scoateți și generatoarele de turbulență din canalele schimbătorului și curățați bine toate suprafețele.

Controlați ca tubul de racord între colector și ventilatorul exhaustor de gaze arse să nu fie deteriorat și să nu aibă depuneri la interior. Verificați tubul de priză de presiune al presostatului de gaze arse, să nu fie infundat. Verificați starea instalației electrice și controlați eficiența legăturilor.

Remontați cu corectitudine componentele și controlați funcționarea lor normală (fig. 41).



SECTIUNEA 3 - INSTRUCIUNI DE EXPLOATARE SI INTRETINERE PENTRU UTILIZATOR

10. INSTRUCIUNI

10.1 PRIMA PORNIRE SI CONTROLUL DE OMOLOGARE

ATENTIUNE! Prima aprindere a aparatului este de competenta exclusiva a unui Centru de asistenta tehnica autorizat de Lamborghini Calor S.p.A., care va face gratuit aceasta operatie, la cererea utilizatorului final.

Nerespectarea acestei proceduri va provoca anularea conditiilor de garantie si a responsabilitatii producatorului.

Pentru aflarea adresei unui Centru de asistenta tehnica autorizat adresati-va dealerilor locali ai lui Lamborghini Calor S.p.A.

ATENTIUNE! Utilizatorul trebuie sa prezinte personalului Centrului de asistenta atat **certificatul de garantie al aparatului** cat si **declaratia de conformitate a instalatiei emisa in prealabil de instalator.**

Primul document va fi completat si va adauga la garantie conditiile specificate cu aceasta ocazie. Se recomanda pastrarea certificatului si pentru eventualele interventii ulterioare.

Al doilea document este obligatoriu prin legea italiana nr. 46/05.03.1990 si atesta buna executie a instalatiei.

In lipsa acestei declaratii si/sau in cazul unei instalatii neconforme cu normativele in vigoare, inclusiv a celor locale, personalul Centrului de asistenta tehnica poate refuza efectuarea primei aprinderi si controlul de omologare a aparatului, inclusiv validarea garantiei.

11. PUNEREA IN FUNCTIUNE

11.1 VERIFICARI

Inainte de pornirea generatorului verificati daca instalatorul si Centrul de asistenta tehnica au efectuat operatiunile care au fost de competenta fiecaruia.

11.2 APRINDEREA

ATENTIUNE ! Orice interventie la aparat ne-mentionata explicit in cele ce urmeaza trebuie facuta de personal specializat.

Controlati ca robinetele de interceptare gaze de la eventualul contor si din apropierea aparatului sa fie deschise.

(Referirile la panoul de comanda la distanta - furnizat la cerere - se refera la fig. 42).

a) Cuplati tensiunea de la intrerupatorul omnipolar instalat pe racordul electric al aparatului.

- **aparat dotat cu panou de comanda la distanta:**

puneti comutatorul (A) in pozitia "ON".

Rotiti butonul termostatului de ambient (E) in sens orar catre valoarea maxima.

- **aparat cu termostat de ambient:**

puneti dispozitivul de reglare a temperaturii catre valoarea maxima.

Dupa aceasta operatie incepe pornirea aparatului si, dupa cca. trei minute de la aprinderea arzatorului, un termostat comanda pornirea ventilatorului/~arelor pentru suflarea aerului cald in mediul de incalzit.

In cazul cand functionarea generatorului este reglata de un panou de comanda la distanta (fig. 42), cand incaperea a ajuns la temperatura dorita, reglati termostatul de ambient rotind lent (in sens antiorar) butonul de reglare (E) pana la stingerea arzatorului, semnalata de led-ul verde (C).

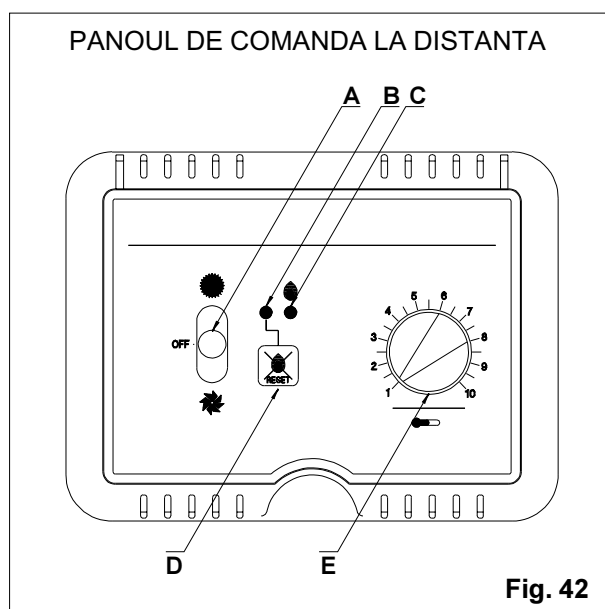


Fig. 42

In caz ca functionarea generatorului este reglata de un alt tip de dispozitiv sau de un termostat de ambient, stabiliti temperatura dorita conform indicatiilor din instructiunile dispozitivului de reglare respectiv.

Din acest moment functionarea generatorului va fi complet automata si va mentine temperatura ambientului la valoarea dorita.

Eventuala intrare in blocaj a aparatului arata in general un defect de functionare. Se recomanda in acest caz sa apelati la un Centru de asistenta tehnica.

In caz ca functionarea generatorului este reglata de panoul de comanda la distanta, starea de blocaj este semnalata de aprinderea led-ului rosu al tastei de rearmare "reset" (B).

11.3 OPRIREA

11.3.1 La oprirea generatorului pentru o perioada scurta este suficient sa actionati termostatul de ambient (scazand valoarea temperaturii impuse, sau - daca are - inchizand intrerupatorul).

In cazul prezentei panoului de comanda la distanta, puneti comutatorul (A) in pozitia "OFF", fara actionarea butonului de reglare a temperaturii.

ATENTIUNE ! La stingerea arzatorului, ventilatorul/~arele mai functioneaza cateva minute, pentru racirea corecta a schimbatorului. De aceea este important sa nu stingeti generatorul de la intrerupatorul general, care taie si alimentarea ventilatorului/~arelor, putand duce astfel la supraincalziri urmate de interventia in consecinta a termostatului de siguranta.

11.3.2 La oprirea generatorului pentru o perioada mai lunga de timp:

a) executati aceleasi operatii descrise mai inainte la punctul 11.3.1

b) dupa oprirea si a ventilatorului/~arelor, decuplati alimentarea electrica de la intrerupatorul general.

c) inchideti robinetul de interceptare gaze.

11.4 VENTILATIE PE TIMPUL VERII (aparat dotat cu panou de comanda la distanta)

In perioada de vara generatoarele AIR A pot fi utilizate pentru ventilatia ambientului, excluzand functionarea arzatorului, prin urmatoarele operatii:

a) inchideti robinetul de interceptare gaze.

b) cuplati alimentarea electrica de la intrerupatorul general.

c) puneti comutatorul (A) in pozitia de ventilatie "VENTILAZIONE"

d) pentru oprirea ventilatorului puneti comutatorul (A) in pozitia "OFF".

12. EXPLOATAREA SI INTRETINEREA INSTALATIEI

12.1 DISPOZITIILE LEGALE

Conform prevederilor din D.P.R. 26/08/1993 n. 412, proprietarului instalatiei (sau ocupantului unei unitati imobiliare dotata cu instalatie individuala) ii sunt incredintate exploatarea si intretinerea acelei instalatii, conform obligatiilor rezultate din decretul mentionat.

Aceste obligatii constau in:

- exploatarea instalatiei cu respectarea perioadelor, orarelor si limitelor de temperatura prescrise;

- efectuarea, la intervale stabilite dupa puterea instalatiei, a operatiilor de intretinere executate conform tuturor normelor UNI si CEI in vigoare, care cuprind controale de verificare a livretelor descrise mai jos:

- "livretul de instalatie" pentru instalatii cu putere termica nominala inferioara de 35 kW.

- "livretul de centrala" pentru instalatii care depasesc puterea termica nominala de 35 kW.

Operarea si responsabilitatea respectiva pot fi delegate de proprietar si incredintate subiectilor sau firmelor specializate care indeplinesc conditiile prevazute de decretul in cauza.

12.2 INDICATII PENTRU PRELEVAREA PRODUSELOR DE ARDERE

In legatura cu obligatiile mentionate la punctul precedent si conform normei UNI 10389, prezentam mai departe unele indicatii pentru operatorii tehnici abilitati, care executa controlul sau verificarile procesului de ardere al aparatului.

a) orificiul de prelevare a produselor de ardere trebuie executat la o distanta de stutul de raccord al aparatului egala cu de doua ori diametrul interior al conductei de evacuare. Daca in cadrul acestei distante conducta are un cot, orificiul trebuie sa fie situat la o distanta fata de sfarsitul cotului egala cu un diametru interior al conductei de evacuare.

b) in caz ca este realizata o instalatie de "tip C" (vezi punctul 4.3) cu conducte furnizate de Lamborghini Calor S.p.A. (care se considera parte integranta a generatorului) se autorizeaza executarea unui orificiu in conducta de evacuare in pozitia descrisa in paragraful precedent si a unui orificiu pe portiunea rigida a conductei de aspiratie.

Aceste orificii trebuie sa aibe un diametru de 12 mm si, la terminarea masurarii, trebuie sa fie inchise stabil, folosindu-se numai busoanele cu dispozitiv de etansare care sunt furnizate unul in dotarea aparatului, altul in dotarea kit-ului de aspiratie aer.

c) masuratoarea trebuie efectuata cand generatorul se gaseste in stare de regim care, in conditii normale, se atinge dupa cca. 20 - 30 minute de functionare. Nefiind prevazuta functionarea la putere termica redusa, masurarea trebuie efectuata la puterea termica nominala indicata in tabelul cu date tehnice din pag. 18.

Masurarea valorilor de ardere trebuie facuta cu usa/~ile aparatului inchise.

Pentru cele nementionate explicit, respectati indicatiile normei UNI 10389.

12.3 INTRETINEREA CURENTA REZERVATA UTILIZATORULUI

La inceputul sezonului de incalzire si apoi succesiv cel putin odata la fiecare luna de functionare se recomanda efectuarea urmatoarelor operatiuni:

ATENTIUNE! Operatiile descrise la punctele a), b) si c) trebuie facute cu generatorul oprit, si alimentarea cu gaze si electricitate taiate.

a) verificati ca traseul de evacuare a produselor de ardere si eventuala conducta de aspiratie aer, precum si terminalele exterioare, sa nu fie obturate sau deteriorate.

b) curatati partile exterioare ale generatorului cu o carpa umeda.

c) curatati cu o pensula sau cu jet de aer comprimat depunerile de praf de pe suprafetele exterioare ale schimbatorului, de pe grila de aspiratie a ventilatorului si de pe sonda termostatului de siguranta.

d) controlati ca fazele de functionare sa fie corecte, asa cum sunt descrise la punctul 11.2.

12.4 CONTROLUL ANUAL AL GENERATORULUI

In scopul reducerii la minimum a posibilitatilor de defectare si pentru mentinerea unei eficiente perfecte a generatorului, adica un randament maxim si cheltuieli minime de exploatare, este recomandabil sa faceti cel putin odata pe an un control general, conformandu-va astfel si prevederilor legii mentionate la punctul 12.1.

DICHIARAZIONE DI CONFORMITA'

**TRADUCEREA PE PAGINA
URMATOARE**

Fornitore: Lamborghini Calor S.p.A.

Indirizzo: 44040 Dosso (FE) - Via Statale, 342
Tel. 0532/359811 - Fax 0532/359952

Apparecchi: Generatori di aria calda a gas con bruciatore atmosferico equipaggiati con ventilatore nel circuito di combustione.

Classificazione: Categoria II_{2H3+}
Tipi C₁₂ - C₅₂ - B₂₂

Serie / Tipi: AIR A - AIR AC

Modelli: 21 - 26 - 30 - 43 - 49 - 73

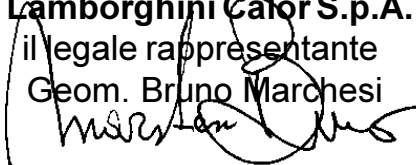
Con riferimento agli apparecchi in oggetto, la Lamborghini Calor S.p.A.

D I C H I A R A

che il proprio prodotto

- è conforme alle disposizioni della Direttiva 90/396/CEE, così come modificata dalla Direttiva 93/68/CEE
- è conforme alle disposizioni delle seguenti altre Direttive:
73/23/CEE, 89/336/CEE, così come modificate dalla Direttiva 93/68/CEE.

Dosso, febbraio 2000

Lamborghini Calor S.p.A.
il legale rappresentante
Geom. Bruno Marchesi


DECLARATIE DE CONFORMITATE

**COPIE – TRADUCERE DIN
PAGINA PRECEDENTA**

- Furnizor:** Lamborghini Calor S.p.A.
- Adresa:** 44040 Dosso (FE) – Via Statale, 342
Tel. 0532/359811 – Fax 0532/359952
- Aparatele:** Generatoare de aer cald cu gaze cu arzator atmosferic echipate cu ventilator in circuitul de ardere.
- Clasificare:** Categoria II_{2H3+}
Tipurile C₁₂ – C₅₂ – B₂₂
- Seria / Tipurile:** AIR A – AIR AC
- Modelele:** 21 – 26 – 30 – 43 – 49 – 73

Cu referire la aparatele susmentionate, societatea Lamborghini Calor S.p.A.

DECLARA

ca produsul sau propriu

- este conform cu dispozitiile Directivei 90/396/CEE, modificata prin Directiva 93/68/CEE
- este conform cu dispozitiile urmatoarelor alte Directive:
73/23/CEE, 89/336/CEE modificate prin Directiva 93/68/CEE.

Dosso, februarie 2000.

Lamborghini Calor S.p.A.
reprezentant legal
Geom. Bruno Marchesi

ARZATOARE
CENTRALE MURALE SI DE PARDOSEALA CU GAZE
GRUPURI TERMICE DIN FONTA SI OTEL
GENERATOARE DE AER CALD
TRATAMENTUL APEI
AER CONDITIONAT



Generatoarele de aer cald AIR A, AIR AC LAMBORGHINI sunt avizate ISCIR. Montajul si punerea in functiune vor fi efectuate de catre firme autorizate ISCIR.

LAMBORGHINI CALOR S.p.A.
VIA STATALE 342
44040 DOSSO (FERRARA)
ITALIA

TEL. ITALIA 0532/359811 - EXPORT 0532/359913
FAX ITALIA 0532/359952 - EXPORT 0532/359947