

Cititi cu atentie toate recomandarile si instructiunile continute in acest manual, pentru ca el va ofera indicatii importante privind siguranta instalarii, exploatarii si intretinerii. Pastrati cu grija acest manual pentru consultari ulterioare. Instalarea trebuie efectuata de personal tehnic specializat, care va raspunde pentru respectarea nomelor de siguranta in vigoare.



Statiile de dedurizare Sweet LAMBORGHINI sunt avizate ISCIR. Montajul si punerea in functiune vor fi efectuate de catre firme autorizate ISCIR.



NORME GENERALE

- Prezentul manual constituie parte integranta si esentiala a produsului. Cititi cu atentie instructiunile continute in acest manual caci el va furnizeaza indicatii importante privind siguranta in instalare, utilizare si intretinere. Pastrati cu grija acest manual pentru orice consultatie ulterioara. Instalarea dedurizatorului trebuie efectuata de personal calificat, in conformitate cu normele in vigoare si cu instructiunile fabricantului. O instalare gresita poate provoca daune persoanelor, animalelor sau bunurilor, pentru care fabricantul aparatului nu este responsabil.
- Dupa dezambalare asigurati-va de integritatea continutului. In caz de dubiu, nu utilizati aparatul si adresati-va furnizorului. Elementele ambalajului (scanduri, cuie, agrafe, pungi de plastic, polistiren expandat etc.) nu trebuie lasate la indemana copiilor, caci sunt surse potentiale de pericol.
- Acest aparat este construit dupa toate regulile tehnice si este conform cu toate cerintele legislatiei in vigoare. Dedurizatoarele echipate cu generator electronic de clor activ, (kit la cerere) sunt conforme cu Decretul Ministerului Sanatatii italian nr. 443 din 21 decembrie 1990.
- Acest aparat va trebui sa fie destinat numai uzului pentru care a fost in mod expres conceput. Orice alta folosinta va fi considerata improprie si in consecinta periculoasa. Fabricantul nu poate fi considerat responsabil pentru eventualele daune provocate de o utilizare nepotrivita sau nerationala.

TOATE OPERATIUNILE DE INSTALARE, INTRETINERE SI TRANSFORMARE TREBUIE SA FIE EXECUTATE DE PERSONAL AUTORIZAT SI CALIFICAT.

PENTRU O INSTALARE SI O FUNCTIONARE CORECTA RECOMANDAM UTILIZAREA IN EXCLUSIVITATE A ACCESORIILOR SI PIESELOR DE SCHIMB LAMBORGHINI.



FISA INSTALATIEI

Utilizator DI. _____ Localit. _____
str. _____ Tel. _____

Instalator Societatea _____ Localit. _____
str. _____ Tel. _____

Aparat model _____

Necesar apa m³/zi _____

Debit la varf l/h _____

Regenerari saptamanale, nr. _____

CARACTERISTICILE APEI	La intrare in aparat	La iesire din aparat
Presiune kg/cm ³		
Duritate °F		
Fier mg/l		
Clor mg/l		
Gust		

Data _____ C client _____



DIMENSIUNI

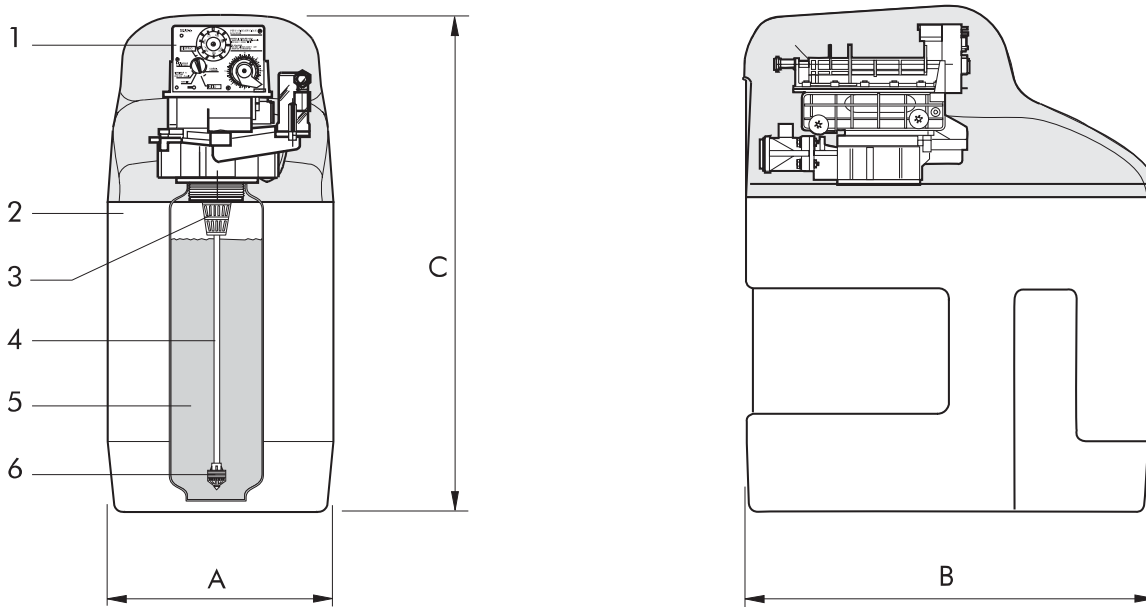


Fig. 1

Legenda

- 1** Valva de comanda
- 2** Container sare
- 3** Difuzor superior
- 4** Tub colector
- 5** Rasina cationica
- 6** Difuzor inferior

Model	A mm	B mm	C mm
SWEET 8 M	316	559	673
SWEET 15 M	316	559	1006
SWEET 22 M	316	559	1127



LEGATURILE HIDRAULICE

- Dedurizatorul este livrat gata pentru instalare.
- Amplasati dedurizatorul intr-un spatiu corespunzator din punct de vedere igienic.
- Aparatul trebuie pozitionat pe o suprafata plana orizontala.
- Aparatele trebuie protejate de inghet, de umiditate in general si de surse de caldura (max. 40°C).
- Racordati hidraulic ca in schema din Fig. 2, legand intrarea apei dure si iesirea apei dedurizate conform cu indicatiile sagetilor de pe valva.
- Executati legatura la evacuarea plasata in partea posterioara a aparatului (vezi Fig. 2).
- Tubul de evacuare trebuie sa fie vizibil si sa poata fi inspectat. Trebuie prevazuta o intrerupere intre tubul de descarcare si tubul cu palnie pentru colectarea descarcarii (vezi Fig. 2).
- Tubul de colectare cu palnie nu trebuie sa depaseasca o diferenta de nivel de 1,5 m de la podea. Tubul de evacuare nu poate fi mai lung de 4 m si nu trebuie sa creeze limitari apreciable de debit (vezi Fig. 2).

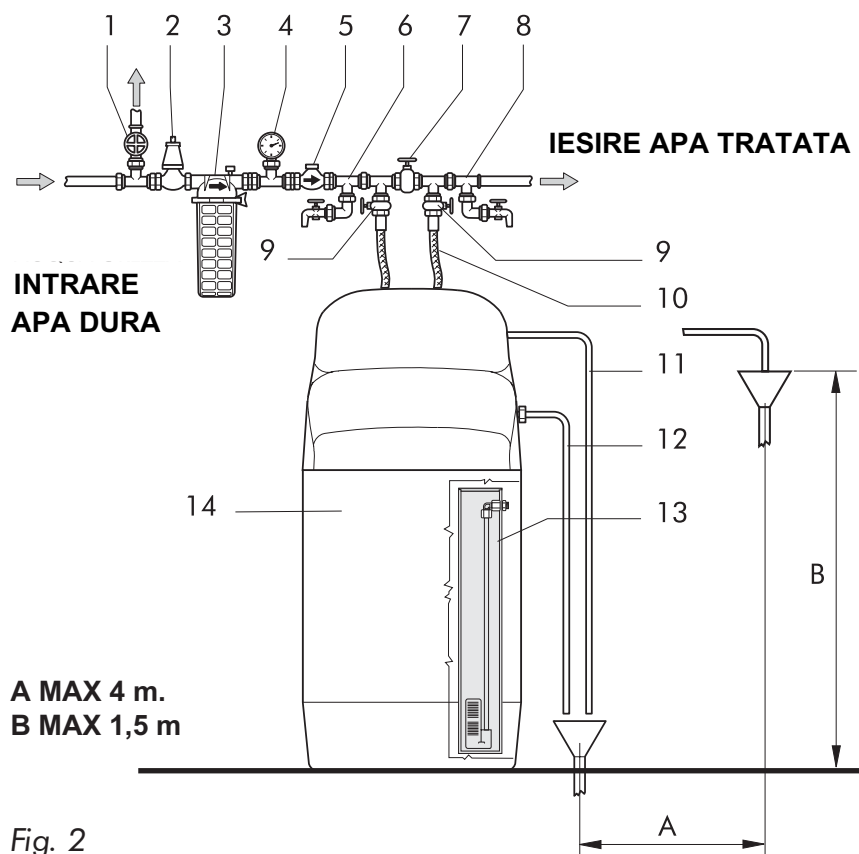


Fig. 2

NOTA:

Presiunea apei la intrare trebuie sa fie cuprinsa intre 2 si 6 at. Pentru presiuni superioare instalati un reductor de presiune. Temperatura apei la intrare trebuie sa fie de minimum 2°C si de maximum 45°C.

Legenda

- | | | | |
|---|--|----|--------------------------------------|
| 1 | Priza de apa pentru gradina sau alte utilizari | 8 | Priza probe apa dedurizata la iesire |
| 2 | Reductor de presiune max. 6 at. | 9 | Vana de interceptie |
| 3 | Filtru turbiditate | 10 | Racorduri flexibile |
| 4 | Manometru | 11 | Evacuare apa de regenerare Ø 13 mm |
| 5 | Valva antireflux | 12 | Evacuare de prea-plin Ø 16 mm |
| 6 | Priza probe de apa dura la intrare | 13 | Valva saramura cu control aer |
| 7 | Vana de by-pass | 14 | Dedurizator (corp) |



CARACTERISTICI TEHNICE

SWEET		8 M	15 M	22 M
Debit mediu	l/h	600	1200	1600
Debit maxim*	l/h	1200	1600	2500
Capacitate ciclica maxima	m ³ °F	40	75	125
Consum de sare pentru regenerare	kg	2,2	3,9	5,7
Container sare	l	65	120	132
Greutate**	kg	23	29	35
Trasformator ext.	V	12	12	12
Putere absorbita	W	5	5	5
Presiune min.	bar	2	2	2
Presiune max.	bar	6	6	6
Temperatura apa min.	°C	2	2	2
Temperatura apa max.	°C	45	45	45

- Alimentare 230V - 50Hz monofazat la transformator
- Iesire 12V ~ 3W la orologiu

* Debit max. non continuu

** Greutate: cu materialele de umplere

Capacitatea ciclica este calculata pentru apa avand 26 °F duritate totala (260 ppm CaCO₃) fara turbiditate, incolora, fara fier sau uleiuri si avand un debit mediu continuu.



PUNEREA IN FUNCTIUNE

Dupa racordarea aparatului la circuitul hidraulic verificati montarea corecta a tuturor organelor de etansare hidraulica si procedati in felul urmatoar:

- 1 Umpleti containerul de sare pana la 10 mm de marginea tubului de saramura (vezi Fig. 4)
- 2 Mentineti deschis by-passul manual (vezi Fig. 2 poz. 7 pag. 7)
- 3 Executati o regenerare suplimentara
- 4 Dupa aceasta, deschideti lent fluxul de apa la dedurizator; asteptati ca pe evacuare sa iasa apa curata
- 5 Faceti un control electric / hidraulic
- 6 Verificati etanseitatea instalatiei
- 7 Deschideti fluxul de apa dedurizata al instalatiei, avand grija sa reglati cu ajutorul by-passului (vezi Fig. 10 poz. 2 pag. 14), duritatea reziduala la 15°F, pentru apa destinata consumului uman, conform normei italiene DPR 236/88.
- 8 Racordati evacuarea valvei (vezi Fig. 4) cu ajutorul tubului flexibil Ø 13 mm.
- 9 Controlati regulatorul de saramura (vezi fig. 5): la ferestruica (A) trebuie sa apara o valoare in functie de modelul de dedurizator (vezi tabelul)

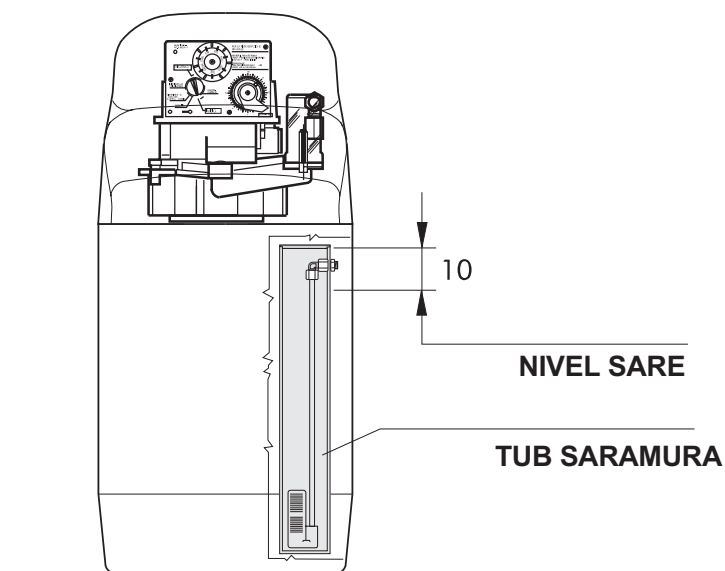


Fig. 4

Model	SWEET 8 M	SWEET 15 M	SWEET 22 M
Pozitia regulatorului	6	12	19

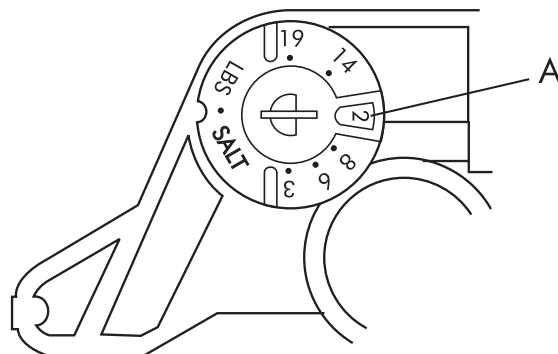


Fig. 5

CALCULUL CONSUMULUI SI ALEGEREA DEDURIZATORULUI

DURITATEA APEI °F	MAXIMUM DE LITRI DE APA DEDURIZATA DUPA FIECARE REGENERARE		
	SWEET 8 M	SWEET 15 M	SWEET 22 M
20	2000	3750	6250
25	1600	3000	5000
30	1300	2500	4100
35	1100	2100	3550
40	1000	1800	3100
45	880	1600	2750

NOTA: Pentru calculul consumului zilnic de apa se apreciaza de la 150 l la 200 l pe persoana.

Exemplu: considerand un apartament cu 2 bai si 4 persoane si o duritate de 30°F, avem: 4 persoane x 150 litri = 600 litri consum zilnic
 Volumul de apa dedurizata 1300 ÷ 600 = 2, adica frecventa de regenerare este la fiecare 2 zile, alegand un dedurizator SWEET 8 M.

NOTA: Cantitatea de apa dedurizata, in litri, indicata in tabel se obtine cu apa de intrare avand o duritate totala de max. 26°F si o salinitate mai mica de 500 ppm, lipsita de uleiuri, turbiditate, fier si incolora.

INTRETINEREA CURENTA

- Controlati periodic nivelul de sare.
- Sarea utilizata trebuie sa fie potrivita pentru dedurizatoare.
- Goliti si spalati numai cu apa containerul de sare, la fiecare 4-6 luni.
- Verificati periodic volumul de apa de tratat.
- In caz de inactivitate prelungita a aparatului, inchideti fluxul de apa si deschideti valva de by-pass manual. Decuplati curentul electric.
- Controlati timerul si potriviti-i ora, in special dupa eventuale intreruperi ale curentului electric, caci orologiul se opreste in lipsa acestuia.
- Controlati periodic calitatea apei la iesire.
- Decuplati aparatul de la retea de alimentare electrica / hidraulica inainte de a face orice operatie de intretinere sau reparatie.

GENERATORUL DE CLOR (KIT LA CERERE)

Sistem pentru autodezinfectia rasinii dedurizatoarelor de uz casnic.
 Aparatura construita in conformitate cu normele CEE 23/73 si 336/89.

Caracteristicile unitatii de control (poz. A):

- tensiune intrare 15 V CA
- tensiune iesire 2-6 V CC
- curent iesire 350 mA
- grad de protectie IP 41
- inversiune automata de polaritate la electrozi la fiecare ciclu de pornire
- potentiometru de reglare a intensitatii curentului dupa cantitatea de rasina (poz. B).
- alimentator al grupului valve inclus (poz. C).

Tabel indicativ de reglare a potentiometrului (poz. B)

Pozitia	2	2	2
Litri rasina max.	SWEET 8M	SWEET 15M	SWEET 22M

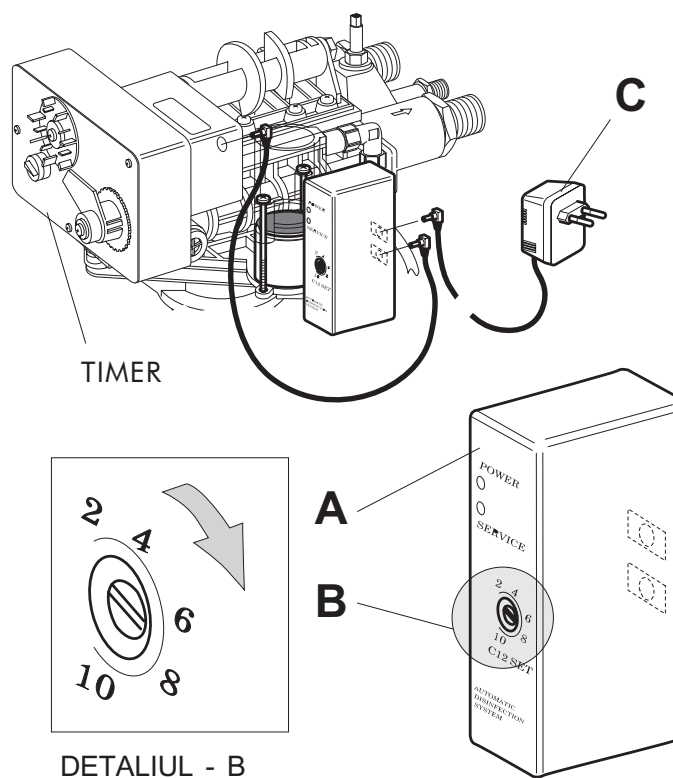


Fig. 6

MONTAREA GENERATORULUI DE CLOR

- Introduceți piesa B între corpul valvei și dispozitivul de control aer (air-check) și fixați adaptorul cu șuruburile din dotare (vezi Fig. 7 poz. A și B). Sfera air-check trebuie îndepărtată (v. Fig. 8 poz. A).
- După ce ați montat adaptorul port-electrozi, înșurubați electrozii utilizând teflon la etansarea filetului (vezi fig. 9 poz. C).
- Poziționați unitatea de control pe fisele port-electrozi (vezi fig. 9 poz. C). Conectați cablul la unitatea de control (vezi fig. 9 poz. D) iar celălalt capăt la timer-ul valvei (vezi Fig. 7 poz. E).
- Introduceți fișa alimentatorului în unitatea de comandă și puneți alimentatorul la priză de curent electric (vezi Fig. 6 poz. C pag. 12).
 Led-ul verde al unității de control va indica faptul că aparatura este sub tensiune.
 Led-ul roșu indică poziția de “producție clor” și nu se aprinde decât în timpul trecerii sărării (vezi Fig. 6 pag. 12).
- Reglați cu o șurubelniță potentiometrul unității de control în funcție de cantitatea de rasină a dedurizatorului (vezi tabelul din pag. 12).

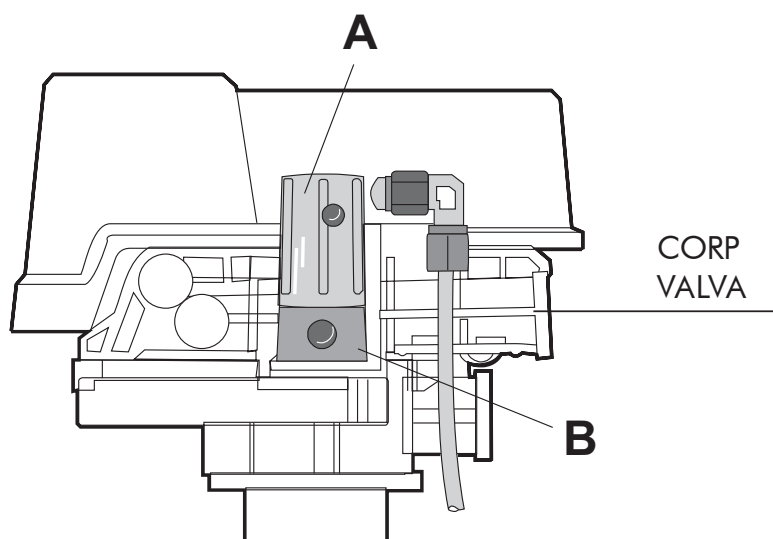


Fig. 7

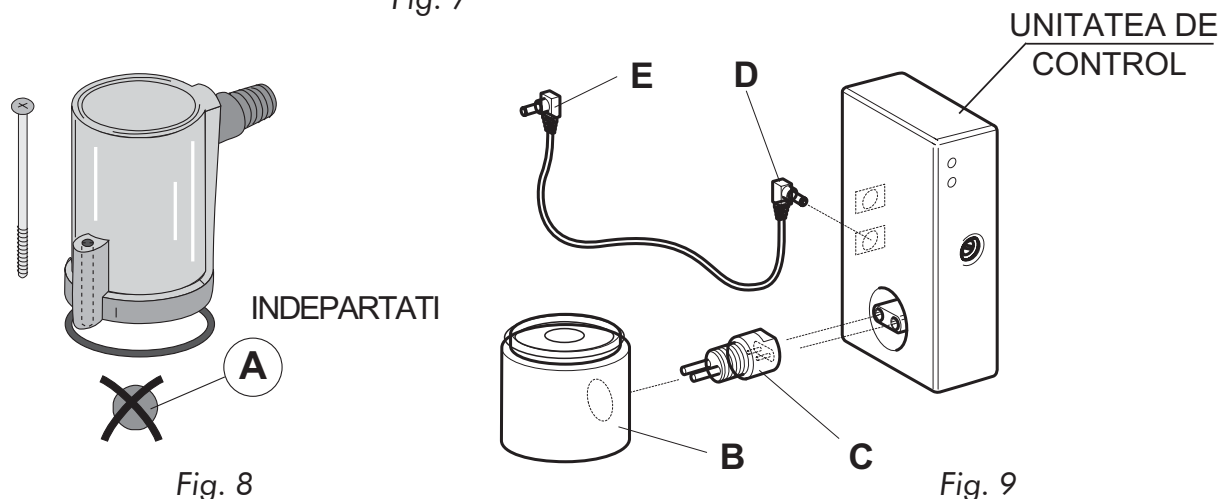


Fig. 8

Fig. 9



GRUPUL DE AMESTECARE

Grupul de amestecare (vezi fig.10 poz. 1) regleaza cantitatea de apa dura la utilizator. Actionand surubul (1) cu o cheie de 6 mm, rotind in sensul acelor de ceasornic se inchide trecerea apei dure. Rotind in sens antiorar se deschide trecerea directa catre iesirea de apa dedurizata, pentru a o regla pe aceasta la valoarea duritatii dorite. Cu un kit test de duritate, in dotarea dedurizatorului, se pot controla valorile de reglat.

LEGENDA:

- 1 - Surub de reglare "DURITATE"
- 2 - Grup de amestecare
- 3 - Grup valva

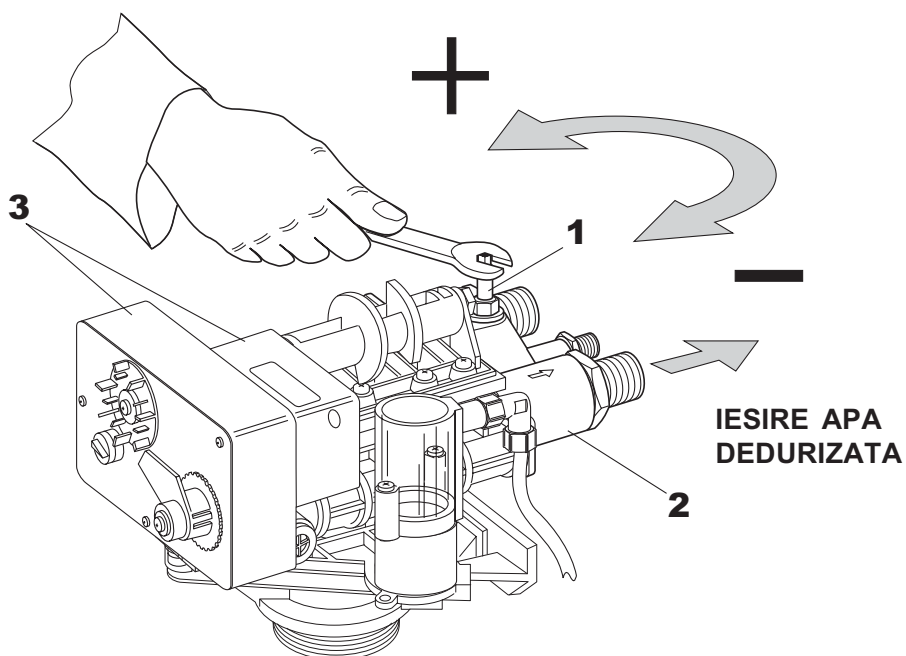
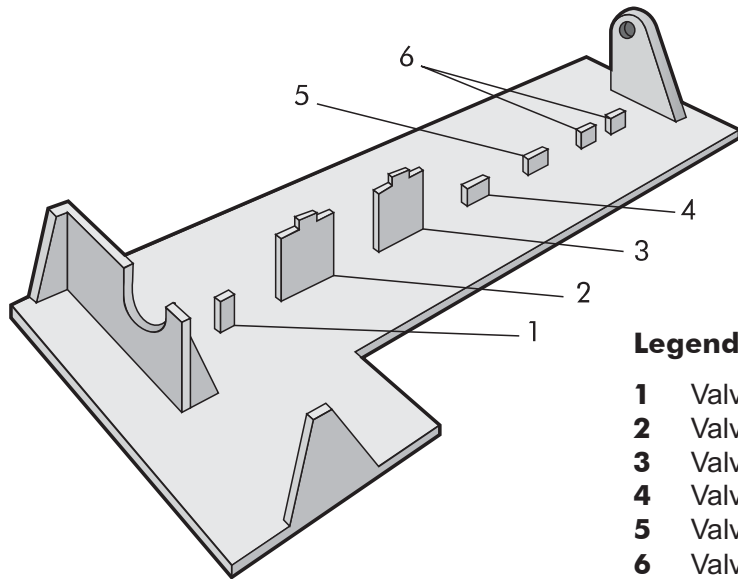


Fig. 10



IDENTIFICAREA VALVELOR DE TRECERE

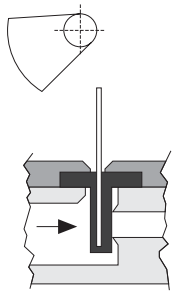


Legenda

- 1 Valva de trimitere apa la sare
- 2 Valva de intrare apa dura
- 3 Valva de iesire apa dedurizata
- 4 Valva de by-pass
- 5 Valva de evacuare spalare lenta si rapida
- 6 Valva de evacuare apa de spalare contracurent

Fig. 11 - identificarea valvelor de trecere

CAMA



CAMA



VALVA INCHISA VALVA DESCHISA

Fig. 12 - schema de functionare
(valva de trecere)

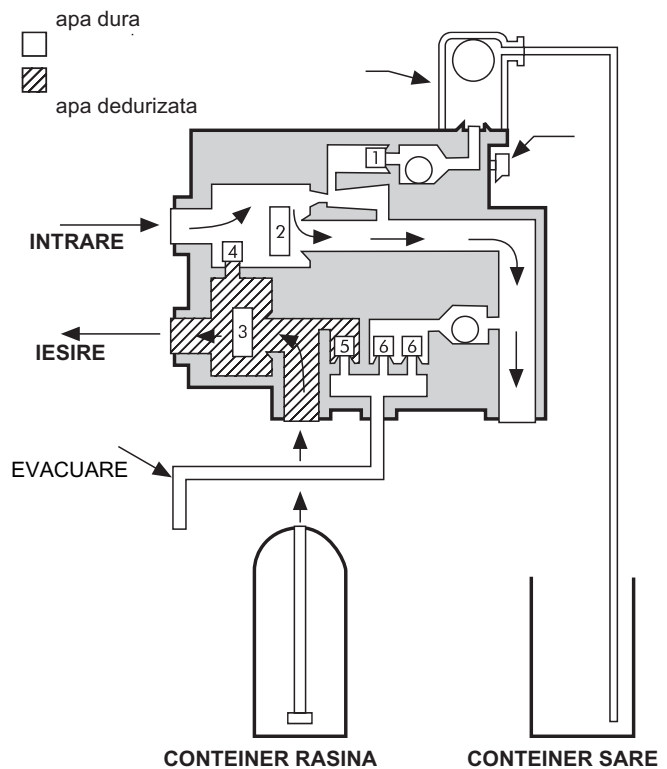



Fig. 13 - valva de comanda (pozitie de serviciu)



DEFECTE DE FUNCTIONARE

PROBLEMA	CAUZE POSIBILE	SOLUTII
1) Valva nu regenereaza automat	<ul style="list-style-type: none"> a) Alimentare electrica decuplata b) Motorasul orologiului defect c) Discul saptamanal neprogramat d) Angrenajele orologiului blocate 	<ul style="list-style-type: none"> a) Cuplati b) Inlocuiti c) Programati d) Inlocuiti orologiul
2) Valva regenereaza la ora gresita	<ul style="list-style-type: none"> a) Reglare gresita a orologiului 	<ul style="list-style-type: none"> a) Potriviti ora pe orologiu
3) Lipsa aspiratie de saramura	<ul style="list-style-type: none"> a) Presiune alimentare insuficienta b) Tubul de evacuare infundat c) Injector infundat d) Injector defect e) Clapeta nr.2 blocata pe "deschis" f) Sfera paharului (air-check) a blocat prea devreme 	<ul style="list-style-type: none"> a) Asigurati minimum 1,4 bar b) Eliberati evacuarea c) Curatati injectorul d) Inlocuiti e) Eliminati cauza blocarii f) Puneti manual orologiul pe "umplere" si eventual inlocuiti paharul
4) Vasul de saramura se umple prea mult	<ul style="list-style-type: none"> a) Clapeta nr.1 ramane deschisa b) Viteza de umplere nu este controlata. c) Clapeta nr.2 nu ramane inchisa pe timpul aspirarii saramurii d) Aspiratie de aer in tubul de legatura la vasul de saramura 	<ul style="list-style-type: none"> a) Actionati-o manual pentru a indeparta murdaria care blocheaza b) Demont. si curatati regulatorul c) Actionati-o manual pentru a indeparta murdaria care blocheaza d) Verificati racordurile tubului
5) Dedurizatorul consuma mai multa sau mai putina sare decat era prevazut	<ul style="list-style-type: none"> a) Eroare de reglaj b) Prezenta de corpuri straine in regulatorul de saramura 	<ul style="list-style-type: none"> a) Refaceti reglajul b) Demontati si curatati
6) Aspiratia de saramura functioneaza intermitent sau neregulat	<ul style="list-style-type: none"> a) Presiune de alimentare scazuta b) Injector defect 	<ul style="list-style-type: none"> a) Asigurati minimum 1,4 bar b) Inlocuiti injectorul
7) Dupa regenerare apa nu este dedurizata	<ul style="list-style-type: none"> a) Dedurizatorul n-a regenerat b) Lipsa de sare in vas 	<ul style="list-style-type: none"> a) Refaceti regenerarea, identificand cauza (vezi punctele precedente). b) Umpleti vasul de saramura
8) Debitul spalarii in contracurent este excesiv sau insuficient	<ul style="list-style-type: none"> a) Regulatorul de tip necorespunzator b) Regulatorul este infundat c) Clapeta nr.1 ramane deschisa 	<ul style="list-style-type: none"> a) Inlocuiti cu unul corect b) Demontati si curatati c) Actionati-o manual pentru a indeparta murdaria care blocheaza
9) Scapari de apa la evacuare sau la vasul de saramura dupa regenerare	<ul style="list-style-type: none"> a) Clapetele 5 si 6 au ramas deschise 	<ul style="list-style-type: none"> a) Actionati-le manual pentru a indeparta murdaria care le blocheaza
10) Apa dura la utilizare	<ul style="list-style-type: none"> a) Regenerare proasta b) O-ringul 44F deteriorat 	<ul style="list-style-type: none"> a) Refaceti regenerarea identificand eventuala defectiune b) Inlocuiti

ARZATOARE
CENTRALE MURALE SI DE PARDOSEALA CU GAZE
GRUPURI TERMICE DIN FONTA SI OTEL
GENERATOARE DE AER CALD
TRATAMENTUL APEI
AER CONDITIONAT



Ilustratiile si datele prezentate sunt indicative si neangajante. LAMBORGHINI CALOR isi rezerva dreptul de a aduce, fara obligatia de preaviz, toate modificarile pe care le considera necesare pentru imbunatatirea produsului.

Prezenta brosură se adresează exclusiv utilizatorilor aparatelor noastre.

Ea a fost creată fără nici o pretenție de ordin tehnic și nici cu intenția să înlocuiască anumite dispoziții legale, care trebuie respectate întotdeauna cu strictețe; singurul ei scop este de a clarifica tot ce servește unei utilizări corecte și practice a aparatului.

LAMBORGHINI CALOR S.p.A. :
VIA STATALE 342 - 44040 DOSSO (FERRARA) - ITALIA
TEL. 0532/359811 (13 LINEE RIC. AUT.)
TELEFAX ITALIA 0532/359952
TELEFAX ESTERO 0532/359947
TELEFAX FORNITORI 0532/369949



Cod. 97.90009.0/1
02/02