



*Lamborghini*  
**CALORECLIMA**

SOCIETATE CERTIFICATA ISO 9001



**CENTRALE MURALE CU GAZE  
MARE RANDAMENT - MODULANTE  
MANUAL DE UTILIZARE**

In atentia **INSTALATORULUI**:

Inmanati acest manual **UTILIZATORULUI**



*Xilo D*

**24 MC W TOP U/IT  
24 MCS W TOP U/IT**



CUPRINS

PAGINA

|   |   |
|---|---|
| NORME GENERALE_____                                       | 3 |
| NORME DE UTILIZARE_____                                   | 4 |
| CONTROL SI INTRETINERE_____                               | 5 |
| DIMENSIUNI mm_____  | 6 |
| INSTRUCTIUNI PENTRU APRINDERE - FUNCTIONARE - OPRIRE_____ | 7 |
| DEFECTE DE FUNCTIONARE_____                               | 8 |



**Centralele termice XILO D 24 MC - MCS Top LAMBORGHINI sunt autorizate ISCIR. Montajul si punerea in functiune vor fi efectuate de catre firme autorizate ISCIR.**

## *Stimate client...*

...detineti acum un produs care este rezultatul unei proiectari constiincioase si a unor solutii constructive de avangarda, care prezinta incredere maxima, siguranta in functionare si economie in exploatare.

Cititi cu atentie acest manual pentru a cunoaste toate informatiile despre functionarea aparatului. Centrele noastre "LAMBORGHINI SERVICE", sunt la dispozitia dumneavoastra pentru a va asigura o INTRETINERE CALIFICATA si o ASISTENTA TEHNICA prompta.

LAMBORGHINI CALORECLIMA

Pentru amplasarea si instalarea centralei:  
**RESPECTATI CU STRICTETE NORMELE LOCALE IN VIGOARE**



## NORME GENERALE

- Prezentul manual constituie o parte esentiala si integranta a produsului si trebuie pastrat cu grija pentru orice consultare ulterioara.  
Cititi cu atentie instructiunile continute in prezentul prospect intrucat va furnizeaza indicatii importante privind functionarea centralei, permitandu-va astfel economii substantiale la functionare si intretinere.
- Daca aparatul trebuie vandut sau transferat altui proprietar sau va mutati si parasiti apartamentul, asigurati-va ca acest manual ramane alaturi de aparat, pentru ca sa poata fi consultat de noul utilizator.
- Acest aparat trebuie destinat numai utilizarii in scopul pentru care a fost prevazut. Orice alta utilizare trebuie considerata nepotrivita, deci periculoasa. Constructorul nu poate fi considerat raspunzator pentru eventualele daune cauzate de o utilizare nepotrivita, gresita si nerationala.
- Nu atingeti partile centralei care in timpul functionarii se pot supraincalzi.  
Acele parti pot fi periculoase pentru copii sau persoane fara experienta.
- Nu obstructionati grilele de aspiratie sau de evacuare ale centralei.
- Nu spalati centrala stropind-o cu apa sau alte lichide.
- Nu puneti nici un fel de obiect pe centrala.
- Este interzisa utilizarea centralei de catre copii sau persoane neexperimentate.
- Nu curatati centrala cu substante inflamabile.
- Nu depozitati substante inflamabile in incaperea unde este amplasata centrala.
- In caz de pericol de inghet trebuie luate masuri corespunzatoare care, totusi, nu cad in sarcina constructorului centralei.

**TOATE OPERATIUNILE DE INSTALARE, INTRETINERE SAU DE SCHIMBARE A TIPULUI DE GAZE TREBUIE EXECUTATE DE PERSONAL AUTORIZAT SI CALIFICAT.**

**PENTRU O INSTALARE SI FUNCTIONARE CORECTA, RECOMANDAM UTILIZAREA EXCLUSIVA A ACCESORIILOR SI PIESELOR DE SCHIMB LAMBORGHINI.**

**IN CAZ CA SE SIMTE MIROS DE GAZE NU ACTIONATI INTRERUPATOARE ELECTRICE. DESCHIDETI USILE SI FERESTRELE. INCHIDETI ROBINETELE DE GAZE.**



## NORME DE UTILIZARE

- In caz de avarie si/sau de functionare anormala a aparatului, opriti-l, abtinandu-va de la orice tentativa de reparare sau interventie directa.  
Apelati numai la personal calificat profesional.  
Eventualele reparatii ale centralei trebuie efectuate numai de catre un centru de asistenta "LAMBORGHINI SERVICE" autorizat de firma constructoare, utilizand in exclusivitate piese de schimb originale. Nerespectarea celor de mai sus poate compromite siguranta in functionare a aparatului.  
Pentru garantarea performantelor aparatului si pentru functionarea sa corecta este absolut necesar sa respectati toate instructiunile firmei constructoare , asigurand o intretinere periodica a centralei de catre personal calificat.
- La prima aprindere si periodic, controlati la termometru/manometru presiunea apei din instalatie, asigurandu-va ca valoarea ei in instalatia rece se afla in limitele indicate de constructor: daca se constata o pierdere de presiune solicitati o verificare, care trebuie facuta de catre personal calificat.
- Dupa orice redeschidere a robinetului de gaze, asteptati cateva minute inainte de a reporni centrala.
- Nu lasati centrala conectata in caz de oprire pentru o perioada mai lunga: in acest caz inchideti robinetele principale de alimentare cu gaze si apa precum si intrerupatorul retelei electrice.
- Daca decideti sa nu mai utilizati pe viitor aparatul, partile sale care pot prezenta un pericol potential trebuie facute inofensive.
- Daca va decideti sa dezactivati definitiv centrala, efectuati operatiunea respectiva cu personal calificat, asigurandu-va apoi ca au fost intrerupte toate sursele de alimentare.
- Pentru alimentarea electrica a centralei nu este permisa folosirea de adaptoare, prize multiple sau prelungitoare. Trebuie prevazuta utilizarea unui intrerupator, conform indicatiilor din normele in vigoare.
- Folosirea aparatelor care utilizeaza energie electrica comporta respectarea unor reguli de baza ca:
  - a) nu atingeti aparatul cu parti ude ale corpului sau cand sunteti desculți;
  - b) nu trageți de cablurile electrice;
  - c) nu expuneti aparatul la agenti atmosferici;
  - d) nu permiteti folosirea aparatului de catre copii sau persoane neexperimentate.
- In caz ca se fac lucrari de reparatii in apropierea traseelor de gaze arse, opriti centrala: dupa terminarea lucrarilor verificati eficacitatea evacuării gazelor arse, cu personal calificat.
- Daca simtiti miros de gaze nu actionati intreruptoare electrice. Deschideti usile si ferestrele. Inchideti robinetele de gaze si chemati personal calificat.



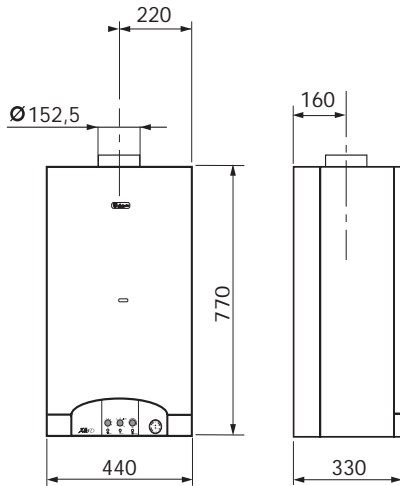
## CONTROL SI INTRETINERE

- Inaintea pornirii centralei verificati cu personal calificat "LAMBORGHINI SERVICE":
  - a) ca alimentarea cu gaze, electricitate si apa sa corespunda cu cerintele placutei de timbru;
  - b) ca tevil care ies din centrala sa fie izolate termic corespunzator;
  - c) functionarea corecta a traseului de gaze arse la cos;
  - d) ca aspiratia de aer pentru ardere si evacuarea gazelor arse sunt corecte, conform normelor in vigoare.
  - e) ca in cazul instalarii alaturi de mobilier, sa fie asigurate aerisirea si intretinerea normala.
- Transformarea centralei de la un tip de gaz la altul (metan sau gaze lichefiate B / P), care se poate face si la centrala instalata, trebuie executata numai de personal calificat.
- Verificati daca instalatorul a conectat purjele (descarcările de siguranta) la o scurgere de canalizare. In caz contrar interventia supapelor de siguranta poate produce inundarea incaperii. De aceasta din urma nu poate fi facut raspunzator constructorul aparatului.
- Verificati sa nu existe prize de impamantare ale altor aparate electrice legate la conductele instalatiei. Pe langa faptul ca nu se realizeaza o impamantare buna, in scurt timp ele pot provoca daune grave aparatelor.
- Trebuie sa fie verificate de catre personal calificat "LAMBORGHINI SERVICE":
  - a) etanseitatea interna si externa a instalatiei de alimentare cu gaze;
  - b) ca debitul de gaze sa fie cel cerut de puterea centralei;
  - c) ca tipul de gaze sa fie cel pentru care este calibrata centrala;
  - d) ca presiunea alimentarii cu gaze sa fie cuprinsa in valorile prevazute in placuta de timbru;
  - e) ca instalatia de aductiune a gazelor sa fie dimensionata si dotata cu toate dispozitivele de siguranta si control prescrise de normele in vigoare;
- Verificati periodic functionarea si integritatea traseului de evacuare gaze arse.
- Verificati, cu personal calificat, ca instalatia de alimentare cu energie electrica sa fie corespunzatoare puterii cerute de centrala;
- Inlocuirea cablului electric de alimentare nu trebuie facuta de utilizator ci de o persoana calificata.
- Securitatea electrica a centralei este atinsa numai daca este legata la o priza de impamantare eficienta, executata conform normelor in vigoare. Verificarea acestei cerinte fundamentale va fi facuta de personal calificat. Constructorul centralei nu este raspunzator pentru daunele provocate de lipsa unei impamantari corespunzatoare a instalatiei.

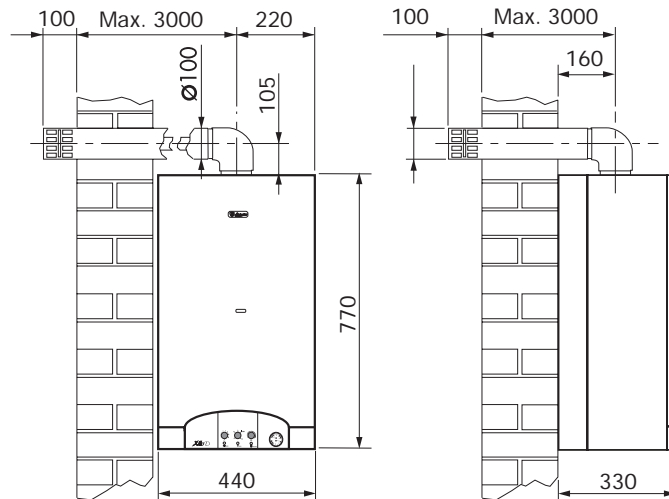


**DIMENSIUNI mm**

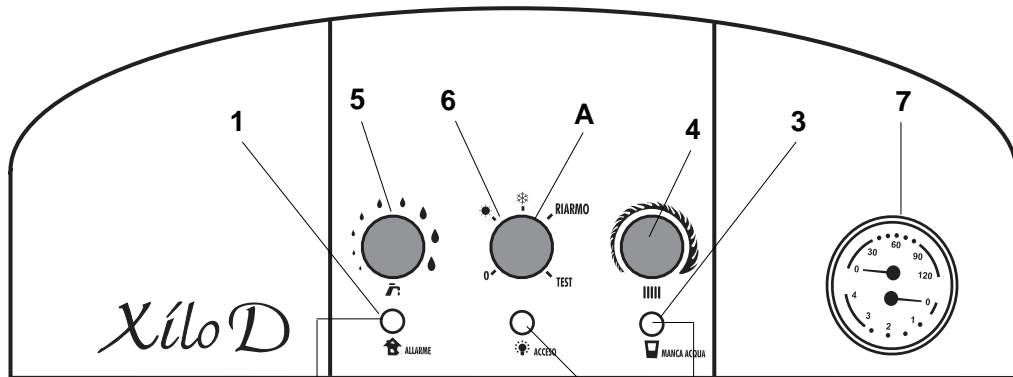
**XILO D 24 MC W TOP**



**XILO D 24 MCS W TOP**



**PANOUL DE COMANDA SI ANOMALII IN FUNCTIONARE**



Aprins continuu: blocaj aprindere

Aprins pulsatoriu: blocaj TST

Aprins continuu: lipsa apa

Pulsatoriu rapid: anomalie sonde

Pulsatoriu lent: presostat aer (MCS)  
Flue Control (MC)

Daca centrala intra in blocaj trebuie reactivata prin rotirea selectorului de functii **6** in pozitia de rearmare **A**.

- |  |   |
|--|---|
| <b>1</b> Lampa semnalizare blocaj              | <b>5</b> Potentiometru reglare apa calda menajera (ACM) |
| <b>2</b> Lampa semnalizare pornit/oprit        | <b>6</b> Selector de functiuni                          |
| <b>3</b> Lampa avertizare functionare anormala | <b>7</b> Termometru/Manometru                           |
| <b>4</b> Potentiometru reglare incalzire       |   |



## INSTRUCIUNI PENTRU APRINDERE - FUNCTIONARE - OPRIRE

### **APRINDEREA**

Deschideti robinetul de gaze si rotiti selectorul (6) in pozitia dorita; arzatorul se va aprinde in mod automat. In caz ca nu se aprinde, verificati daca lampile de avertizare blocaj (1) si functionare anormala (3) sunt aprinse si in acest caz rotiti selectorul (6) in pozitia de rearmare (A), Dupa aceasta, rotiti din nou selectorul (6) in pozitia dorita.

Apoi, reglati succesiv temperatura de incalzire (4) si de apa calda menajera (5) la valorile dorite, cu ajutorul selectorilor corespunzatori.

### **PORNIRE / OPRIRE TEMPORARA**

Se realizeaza prin unul din urmatoarele moduri:

- de la termostatul de ambient;
- de la potentiometrele de reglare de pe panoul de comanda (4) si (5)

### **OPRIRE PRELUNGITA**

Daca centrala trebuie sa ramana inactiva mai mult timp, inchideti robinetul de gaze, pozitionati selectorul (6) in pozitia (0) si decuplati alimentarea electrica a aparatului.

### **FUNCTIONARE IN PERIOADA DE VARA**

Rotiti selectorul (6) in pozitia Vara 

Reglati potentiometrul de apa calda menajera (5) in pozitia corespunzatoare temperaturii dorite.

### **FUNCTIONARE IN PERIOADA DE IARNA**

Rotiti selectorul (6) in pozitia Iarna 

Reglati potentiometrul de incalzire (4) la temperatura dorita in spatiul de incalzit.

Daca se instaleaza un termosta de ambient, acesta va fi cel care va comanda centralei sa mentina temperatura la valoarea programata pe termosta.

Reglati potentiometrul de apa calda menajera (5) in pozitia corespunzatoare temperaturii dorite.

### **ATENIE :**

Centrala XILO MC este prevazuta cu un dispozitiv de control al tirajului la cos FLUE CONTROL care opreste gazele in cazul tendintei de refulare in incapere a gazelor arse. Acest dispozitiv nu trebuie in nici un caz scos din functiune. Daca produsele arderii patrund in mediul ambiant, pot provoca intoxicatii cronice sau acute cu pericol de moarte. Daca dispozitivul de control tiraj FLUE CONTROL trebuie inlocuit, utilizati numai piesele de schimb originale. In caz de interventii repetate ale dispozitivului, verificati corectitudinea traseului de gaze arse la cos si adresati-va unui centru de asistenta tehnica Lamborghini.

**ATENIE:** cu selectorul in pozitia Vara  sau Iarna  se aprinde lampa "PORNIT" (simbol) care arata ca centrala este alimentata electric.

**ATENIE:** utilizati sigurante fuzibile numai tipul 2A/250V – 5x20 Rapid.



## DEFECTE DE FUNCTIONARE

| DEFECTUL   | CAUZA   | REMEDIUL  |
|--|---|---|
| <b>1</b> LIPSA APRINDERII  | <b>A.</b> Robinetul de gaze inchis<br><b>B.</b> Butonul de rearmare in blocaj<br><b>C.</b> Lipsa detectiei flacarii<br><b>D.</b> Lipsa scanteii de aprindere<br><b>E.</b> Prezenta aerului in conducte<br><b>F.</b> A intervenit termostatul de siguranta | <b>A.</b> Deschideti robinetul de gaze<br><b>B.</b> Rearmati prin apasare<br><b>C.</b> Chemati tehnicianul<br><b>D.</b> Chemati tehnicianul<br><b>E.</b> Repetati aprinderea<br><b>F.</b> Asteptati ca temperatura sa scada   |
| <b>2</b> APRINDERE ZGOMOTOASA  | <b>A.</b> Flacara defectuoasa<br><b>B.</b> Debit de gaz insuficient sau prost reglat  | <b>A.</b> Chemati tehnicianul<br><b>B.</b> Chemati tehnicianul  |
| <b>3</b> MIROS DE GAZE   | <b>A.</b> Scapari la conducte (exterioare si interioare centralei)  | <b>A.</b> Chemati tehnicianul   |
| <b>4</b> MIROS de GAZE INCOMPLET ARSE, COMBUSTIE PROASTA A ARZATORULUI | <b>A.</b> Cosul de fum de sectiune sau inaltime si racorduri neadaptate centralei<br><b>B.</b> Consum de gaze excesiv - combustie imperfecta<br><b>C.</b> Flacarile au tendinta sa se desprinda sau prezinta puncte galbene                               | <b>A.</b> Chemati tehnicianul<br><b>B.</b> Chemati tehnicianul<br><b>C.</b> Chemati tehnicianul   |
| <b>5</b> CENTRALA PRODUCE CONDENS                                      | <b>A.</b> Cos de fum de sectiune sau inaltime neadaptate (dimensiuni excesive)<br><b>B.</b> Centrala functioneaza la temperatura scazuta  | <b>A.</b> Chemati tehnicianul<br><b>B.</b> Reglati termostatul centralei la o temperatura superioara  |
| <b>6</b> RADIATOARE RECI IARNA   | <b>A.</b> Selectorul de functiuni in pozitie "vara"<br><b>B.</b> Termostatul de ambient reglat prea jos sau defect<br><b>C.</b> Instalatia sau radiatoarele inchise<br><b>D.</b> Lampa de semnalizare lipsa apa este aprinsa                              | <b>A.</b> Puneti-l pe pozitia "iarna"<br><b>B.</b> Reglati termostatul la o temperatura mai mare sau inlocuiti-l<br><b>C.</b> Verificati daca robinetul principal al instalatiei cat si cele ale radiatoarelor sunt deschise. Daca punctul <b>C</b> este negativ, chemati tehnicianul.<br><b>D.</b> Chemati tehnicianul |

ARZATOARE  
CENTRALE MURALE SI DE PARDOSEALA CU GAZE  
GRUPURI TERMICE DIN FONTA SI OTEL  
GENERATOARE DE AER CALD  
TRATAMENTUL APEI  
AER CONDITIONAT



seleCtIA - VI  0444 352000

Ilustratiile si datele prezentate sunt indicative si fara angajament. LAMBORGHINI isi rezerva dreptul de a aduce, fara obligatie de preaviz, toate modificarile pe care le considera necesare pentru evolutia produsului.

LAMBORGHINI CALOR S.p.A.  
VIA STATALE, 342  
44040 DOSSO (FERRARA)  
ITALIA  
TEL. ITALIA 0532/359811 - EXPORT 0532/359913  
FAX ITALIA 0532/359952 - EXPORT 0532/359947

