

## Eau EVT Bios Top

- Statie de tratare apa pentru aplicatii casnice cu regenerare combinata volum/timp.
- Vana programabila cu servo-control electronic, cu microprocesor.
- Controler electronic in masura sa garanteze livrarea de apa dedurizata tinand cont de consumul mediu saptamanal.
- Corpul vanei este prevazut cu un by-pass intern, pentru a asigura furnizarea apei in momentul regenerarii.
- Prevazut cu "BIO COMPURITY SYSTEM" care asigura protectia totala impotriva riscului de proliferare bacteriana.
- Constructie compacta cu aspect modern, din material plastic cu rezistenta mecanica ridicata.
- Butelia cu rasina este separata de rezervorul de saramura.
- Incarcarea sarii se poate face, fara a scoate capacul, doar prin simpla ridicare a partii frontale.
- Scurgere de prea-plin integrata in corpul statiei.
- Memorarea datelor este garantata de un acumulator auto-incarcabil cu autonomie de cel putin 3 luni.
- Scrupulos realizate, cu respectarea normelor privind materialele in industria alimentara.
- Conform normativ D.M. Nr. 443 ( valabil pentru Italia ).
- Tester de duritate inclus.



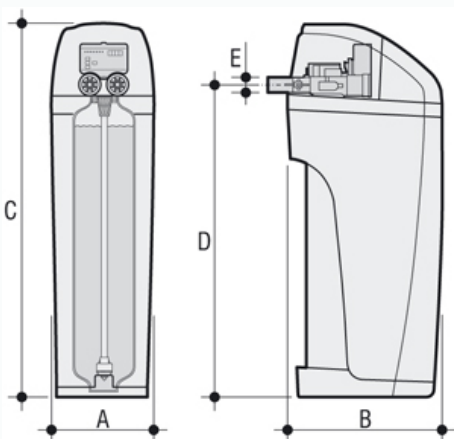
### Instalare si intretinere

- Usor de instalat pentru ca nu necesita lucrari substantiale de modificare a instalatiei existente.
- Este suficienta intercalarea statiei pe teava de alimentare a instalatiei de apa potabila si alimentarea acesteia de la o priza electrica de 230V/50Hz.
- Unica precautie este un filtru la intrarea in statie care retine impuritatile.
- Intretinere usoara datorita simplitatii constructive a statiei de tratare.

### Certificare

- Statiile de tratare Eau E VT Bios Top sunt certificate CE.

### Dimensiuni mm.



Model	A mm.	B mm.	C mm.	D mm.	E Diam.
EAU 8 EVT BIOS TOP	334	486	721	503	3/4 "
EAU 15 EVT BIOS TOP	334	486	1176	955	3/4 "
EAU 22 EVT BIOS TOP	334	486	1176	955	3/4 "
EAU 30 EVT BIOS TOP	334	486	1176	955	3/4 "

### Caracteristici tehnice

Model	Capacitate medie l./h.	Capacitate maxima l./h.	Capacitate ciclica maxima m3 gr.F	Presiune min. bar	Presiune max. bar
EAU 8 EVT BIOS TOP	600	1200	40	2 "	6
EAU 15 EVT BIOS TOP	1200	1600	75	2 "	6
EAU 22 EVT BIOS TOP	1600	2500	125	2 "	6
EAU 30 EVT BIOS TOP	2100	3400	170	2 "	6

- 1. Capacitatea maxima este temporara. 2. Capacitatea ciclica este calculata pentru apa avand 26 gr.F duritate totala (260 ppm CaCO<sub>3</sub></SUB >) lipsita

de turbiditati, incolora, lipsita de fier sau uleiuri si cu statia lucrand la capacitatea medie.

## Eau EVT Bios Top

Model	Alimentare V/Hz.	Consum sare ptr. regenerare kg.	Rezervor de sare kg.	Greutate kg.
EAU 8 EVT BIOS TOP	230/50	2,2	25	23
EAU 15 EVT BIOS TOP	230/50	2,7	50	29
EAU 22 EVT BIOS TOP	230/50	3,7	50	35
EAU 30 EVT BIOS TOP	230/50	5	50	48

○ Greutate cu materiale consumabile

### Pret

Cod	Model	LEI fara TVA
L55210	STATIE DED. EAU 8 EVT BIOS TOP	3712.00
L55220	STATIE DED. EAU15 EVT BIOS TOP	3866.00
L55230	STATIE DED. EAU22 EVT BIOS TOP	3963.00
L55240	STATIE DED. EAU30 EVT BIOS TOP	4141.00

www.termoplus.ro