

RLS/M 68-120 MX, ARZATOARE MIXTE MODULANTE

- o Gama de arzatoare RLS/M MX acopera o putere de la 200 la 1840 kW si au fost proiectate pentru utilizare la cazane cu apa calda sau supraincalzita , generatoare de aer cald sau abur , cazane cu ulei diatermic.
- o Arzator MIXT monobloc cu aer insuflat , LOW NOx , in doua trepte de putere in cazul alimentarii cu motorina si doua trepte progresive sau cu modulare in cazul alimentarii cu gaz metan; dotate cu regulator PID si sonde de masura.
- o Seria de arzatoare RLS/M MX garanteaza nivele inalte de randament in orice aplicatii oricat de variate , si de aceea au consum redus de combustibil si costuri de operare reduse .
- o Optimizarea nivelului de zgomot este garantata de forma speciala a circuitului de admisie a aerului si de utilizarea de materiale fonoabsorbante .
- o Designul special asigura dimensiuni reduse , utilizare si intretinere simple .
- o O gama larga de accesorii asigura o flexibilitate deosebita in acoperirea oricaror conditii de utilizare .
- o La arzatoarele RLS/M MX o parte din gaz este introdus prin orificii dispuse perpendicular pe directia de curgere a aerului , in timp ce restul de gaz este injectat direct in centrul flacarii .
- o Aceasta previne concentratiile neomogene pe sectiunea flacarii (zone cu arderi intense) si genereaza o flacara stabila cu ardere graduala si progresiva pe masura ce se dezvolta flacara , acesta conducand la emisiile de noxe cu valori chiar si sub cele mai restrictive norme .



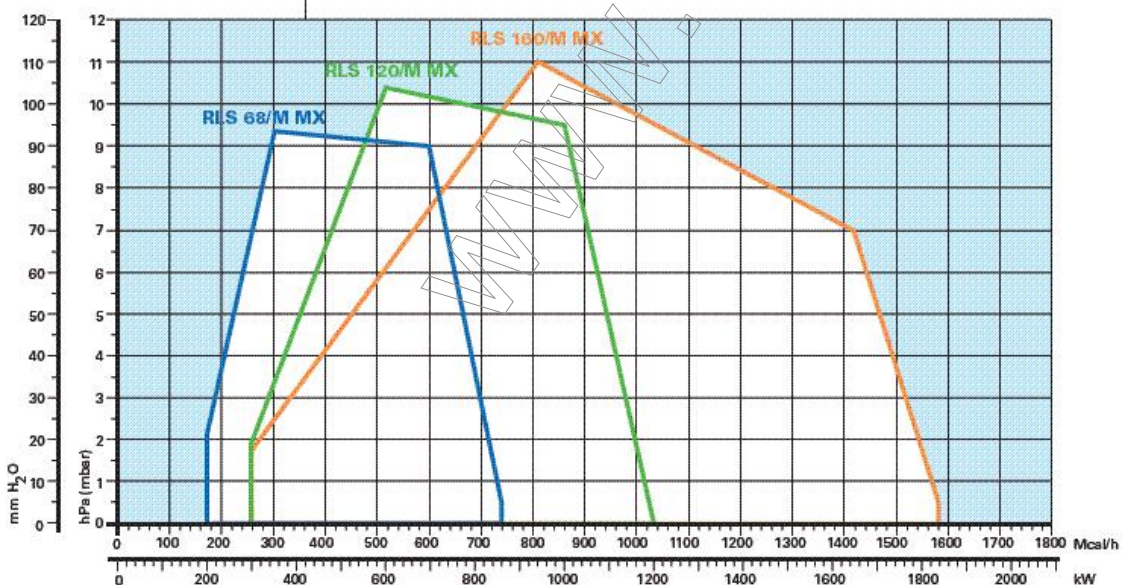
CARACTERISTICI TEHNICE

Model	Gama de modulare	Putere termica Kw	Motorina consum kg/h	Gaz G20 consum Nm3/h	Alimentare electrica Faze/Hz/V
RLS 68/M MX	1 / 2 (motorina) / 1 / 4 (gaz)	200/350 / 860	17/30 / 73	23/35 / 86	3N/50/230-400~(-10%)
RLS 120/M MX	2 / 2 (motorina) / 1 / 4 (gaz)	300/600 / 1200	25/50 / 101	30/60 / 120	3N/50/230-400~(-10%)
RLS 160/M MX	3 / 2 (motorina) / 1 / 4 (gaz)	300/930 / 1840	25/78 / 155	30/93 / 184	3N/50/230-400~(-10%)

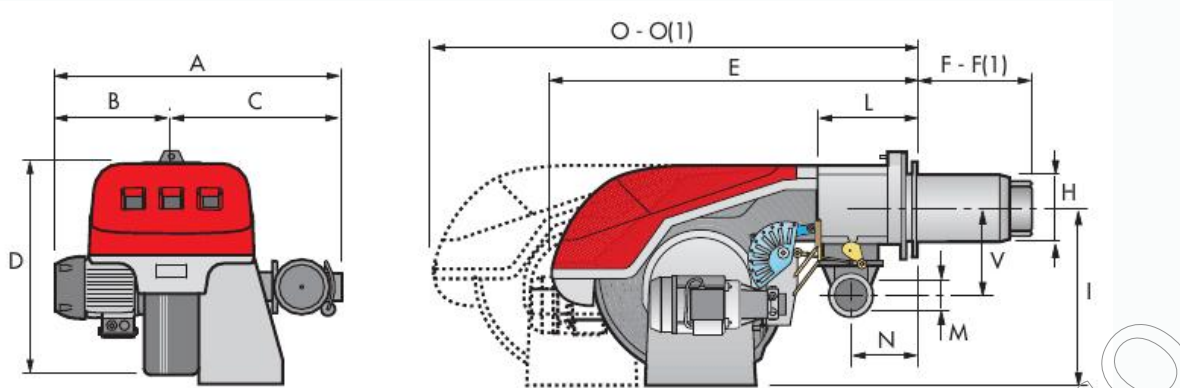
Model	Nivel de zgomot dB(A)	Motorina : CO emisie (mg/kWh)	Motorina Indicator grad de fum (N gr. Bacharach)	Motorina emisie CxHy (mg/kWh)	Motorina emisie NOx (mg/kWh)	G20 : emisie CO (mg/kWh)	G20 :emisie Nox (mg/kWh)	Operare
RLS 68/M MX	76	< 10	< 1	< 10	< 185	< 10	< 80	FS1 - FS2 ***
RLS 120/M MX	79	< 11	< 1	< 10	< 185	< 10	< 80	FS1 - FS2 ***
RLS 160/M MX	80,5	< 12	< 1	< 10	< 185	< 10	< 80	FS1 - FS2 ***

- o - Conditii de referinta: Temperatura: 20 gr.C - Presiune: 1000 mbar - Altitudine: 100 m.
- o - Zgomot masurat la distanta de 1 m.
- o - ***FS1 intermitent (1 oprire la fiecare 24 h urmata de autotest) - FS2 continuu (1 oprire la fiecare 72 h urmata de autotest)

CURBE de FUNCTIONARE



DIMENSIUNI



Model	A	B	C	D	E	F - F (1)	H	I	L	M	N	O - O (1)	V
RLS 68/M MX	691	296	395	555	840	260 - 395	214	430	214	2	134	1161 - 1300	221
RLS 120/M MX	733	338	395	555	840	260 - 395	214	430	214	2	134	1161 - 1300	221
RLS 160/M MX	843	366	477	555	847	373 - 503	221	430	221	Rp2	141	1395 - 1535	186

- - (1) Lungimea cu cap de ardere extins .

CARACTERISTICI CONSTRUCTIVE ARZATOR :

- Arzator MIXT monobloc cu aer insuflat LOW NOx , in doua trepte de putere in cazul alimentarii cu motorina si doua trepte progresive sau cu modulare in cazul alimentarii cu gaz metan, complet automatizat , realizat din :
 - - circuitului de admisie aer executat cu materiale fonoabsorbante
 - - ventilator centrifugal performant cu emisie fonica reduca.
 - - clapeta de aer pentru controlul curgerii aerului si valva fluture pentru reglarea debitului gazului (valva controlata de un servomotor cu cama variabila)
 - - motor electric la 2800 rpm, trifazic 400V cu nul de lucru, 50Hz
 - - cap de ardere cu emisii reduse , care poate fi reglat la puterea dorita, echipat cu:
 - - con din otel inox, rezistent la coroziune si temperaturi inalte
 - - electrozi de aprindere
 - - distribuitor de gaz
 - - disc ptr. stabilitate flacara
 - - presostat de maximum pe gaz pentru a opri arzatorul in cazul unui exces de presiune pe conducta de alimentare cu combustibil
 - - presostat de minimum pe aer pentru a opri arzatorul in cazul unei cantitati insuficiente de aer la capul de ardere
 - - pompa cu roti dintate de inalta presiune pentru alimentare cu combustibil lichid
 - - motor de pornire pompa
 - - valve de siguranta pentru combustibil lichid
 - - doua valve combustibil lichid (pentru treapta 1-a si a 2-a)
 - - panou control flacara
 - - fotocelula UV pentru detectia flacarii
 - - buton pornire/oprire arzator "on/off"
 - - buton selectie manual/automatic pentru crestere/descrestere putere
 - - Selector Gaz / Combustibil lichid
 - - fereastra de control flacara
 - - bare de culisare pentru o simpla instalare si intretinere
 - - filtru protectie impotriva interferentelor radio
 - - grad de protectie electrica IP 44 .

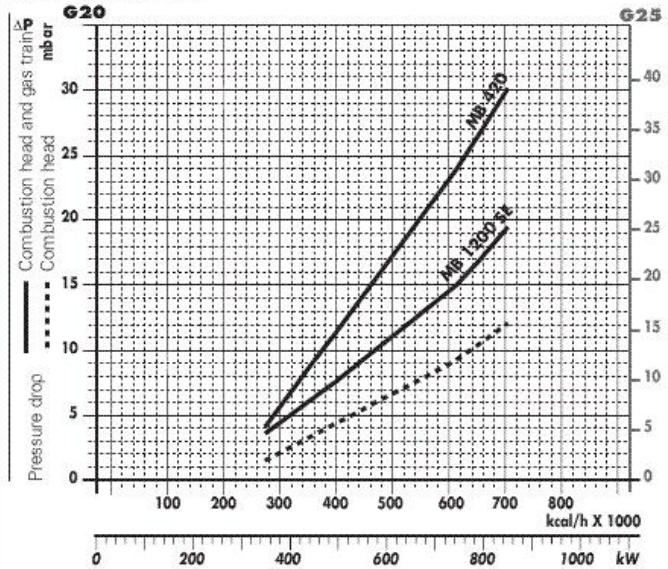
Conformitate cu Normativele in vigoare :

- - 89/336/EEC directiva ptr. compatibilitate electromagnetica
- - 73/23/EEC directiva ptr. tensiuni joase
- - 92/42/EEC directiva ptr. randament
- - 90/396/EEC directiva ptr.gaz
- - 98/37/EEC directiva (echipamente)
- - EN 676 (arzatoare cu gaz)
- - EN 267 (arzatoare cu combustibil lichid).

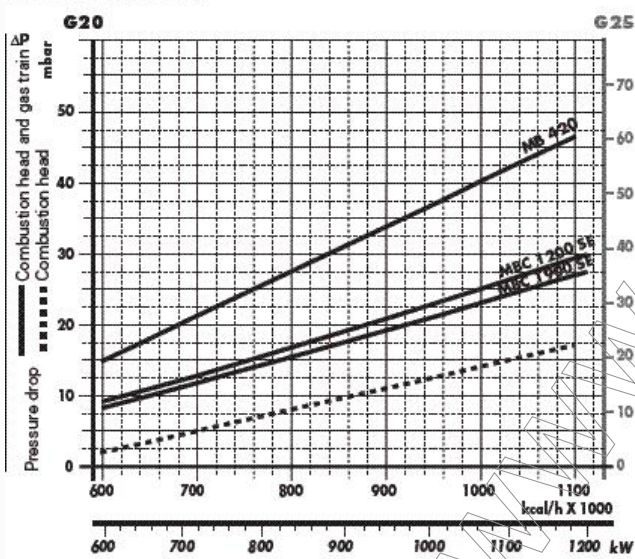
ALIMENTARE CU GAZ : DIAGRAMA CADERII DE PRESIUNE

- Diagramele indica caderea minima de presiune corespunzatoare diverselor rampe de gaz ce pot fi atasate arzatorului de baza La valoarea acestor caderi de presiune adaugati presiunea din camera de ardere .
- Valoarea astfel calculata reprezinta minimul de presiune necesara la intrarea in rampa.

RLS 68/M MX

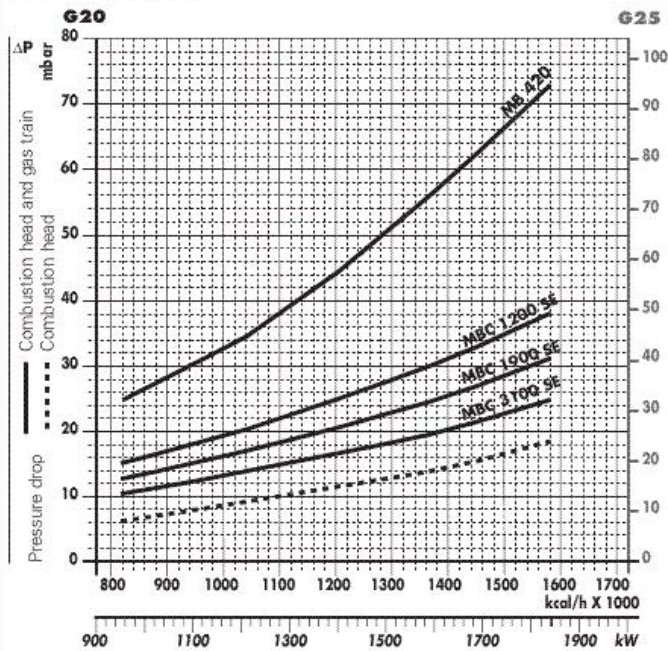


RLS 120/M MX



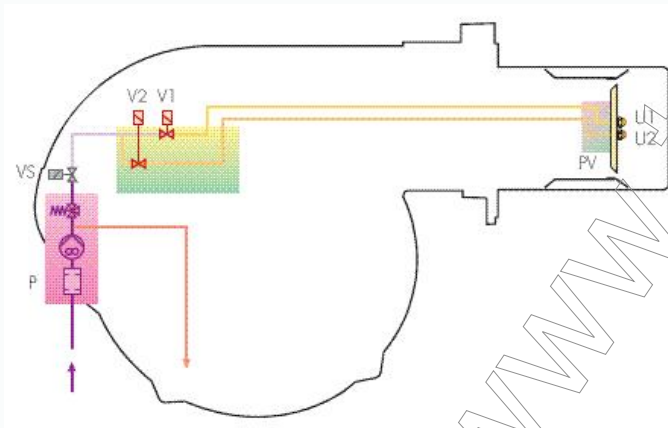
www.termoplus.ro

RLS 160/M MX



ALIMENTAREA cu MOTORINA

- Arzatoarele sunt dotate cu trei valve (una de siguranță și două valve pentru distribuția combustibilului lichid) de-a lungul traseului dintre pompa și duze.
- Un instrument de control termostatic, releeza (funcție de puterea din ieșire) deschiderea valvelor de combustibil.
- Valvele de distribuție se deschid simultan cu clapeta de admisie a aerului, controlată de un servomotor.
- Grupul de pompare este prevăzut cu pompa, filtru de motorină și valva de reglare presiune; prin intermediul acestora este posibilă reglarea manuală a presiunii de pulverizare, care din fabrică este presetată la 12 bar.



Simbol	Denumire funcție
P	Pompa cu filtru și regulator de presiune pe circuitul de ieșire
VS	Valva de siguranță pe circuitul de ieșire
V1	Valva ptr. treapta 1-a
V2	Valva ptr. treapta a 2-a
PV	Suport diuza
U1	Diuza ptr. treapta 1-a
U2	Diuza ptr. treapta a 2-a

PRETURI -- gama RLS 68/M MX

Cod	Denumire	Lei, fara TVA
389801001	RLS 68/M MX TC MBD 420	27899.00
389801101	RLS 68/M MX TL MBD 420	28426.00
389801002	RLS 68/M MX TC MBD 420CT	29546.00
389801102	RLS 68/M MX TL MBD 420CT	0.00
389801003	RLS 68/M MX TC MBC 1200SE	31600.00
389801103	RLS 68/M MX TL MBC 1200SE	32126.00

RLS/M 68-120 MX, ARZATOARE MIXTE MODULANTE

Cod	Denumire	Lei , fara TVA
389801004	RLS 68/M MX TC MBC 1200SECT	32675.00
389801104	RLS 68/M MX TL MBC 1200SECT	33204.00

- - RLS 68/M MX - arzator cu modulare mixt . TC/TL - tun de ardere lung/scurt .
- - MBD 420 / MBC 1200 - DUNGS Valva gaz multibloc . CT- kit control etanseitate vana inclus .
- - Toate codurile de mai sus sunt pentru mod FS1 (intermitent). Pentru modul FS2 contactati Departamentul Tehnic.

PRETURI gama de RLS 120/M MX

Cod	Denumire	Lei , fara TVA
389811001	RLS 120/M MX TC MBD 420	30539.00
389811101	RLS 120/M MX TL MBD 420	31064.00
389811002	RLS 120/M MX TC MBD 420CT	32183.00
389811102	RLS 120/M MX TL MBD 420CT	32712.00
389811003	RLS 120/M MX TC MBC 1200SE	34285.00
389811103	RLS 120/M MX TL MBC 1200SE	34765.00
389811004	RLS 120/M MX TC MBC 1200SECT	35313.00
389811104	RLS 120/M MX TL MBC 1200SECT	35840.00
389811005	RLS 120/M MX TC MBC 1900SE	40134.00
389811105	RLS 120/M MX TL MBC 1900SE	40660.00
389811006	RLS 120/M MX TC MBC 1900SECT	40882.00
389811106	RLS 120/M MX TL MBC 1900SECT	41408.00

- - RLS 120/M MX - arzator cu modulare mixt. TC/TL - tun de ardere lung/scurt .
- - MBD 420 / MBC 1200 /MBC 1900 - DUNGS Valva gaz multibloc . CT- kit control etanseitate vana inclus .
- - Dupa caz unde este necesar , adaptor ptr. admisie gaz inclus (MBC 1900)
- - Toate codurile de mai sus sunt pentru mod FS1 (intermitent). Pentru modul FS2 contactati Departamentul Tehnic.

PRETURI -- gama de RLS 160/M MX

Cod	Denumire	Lei , fara TVA
389821001	RLS 160/M MX TC MBD 420	39135.00
389821101	RLS 160/M MX TL MBD 420	39669.00
389821002	RLS 160/M MX TC MBD 420CT	40781.00
389821102	RLS 160/M MX TL MBD 420CT	41310.00
389821003	RLS 160/M MX TC MBC 1200SE	42834.00
389821103	RLS 160/M MX TL MBC 1200SE	43363.00
389821004	RLS 160/M MX TC MBC 1200SECT	43911.00
389821104	RLS 160/M MX TL MBC 1200SECT	44446.00
389821005	RLS 160/M MX TC MBC 1900SE	48731.00
389821105	RLS 160/M MX TL MBC 1900SE	49258.00
389821006	RLS 160/M MX TC MBC 1900SECT	49486.00
389821106	RLS 160/M MX TL MBC 1900SECT	50015.00
389821007	RLS 160/M MX TC MBC 3100SE	52538.00
389821107	RLS 160/M MX TL MBC 3100SE	53065.00
389821008	RLS 160/M MX TC MBC3100SECT	53780.00
389821108	RLS 160/M MX TL MBC3100SECT	54306.00

- - RLS 160/M MX - arzator cu modulare mixt . TC/TL - tun de ardere lung/scurt.
- - MBD 420 / MBC 1200 - DUNGS Valva gaz multibloc . CT- kit control etanseitate vana inclus .
- - Dupa caz unde este necesar , adaptor ptr. admisie gaz inclus (MBC 1900 / MBC 3100)
- - Toate codurile de mai sus sunt pentru mod FS1 (intermitent). Pentru modul FS2 contactati Departamentul Tehnic.