

- Arzatoare pe motorina cu puterea între 296.5 kW - 3558.1 kW.
- Arzatoare cu două trepte progresive.
- Adaptate pentru cazane cu presiune în camera de ardere.
- Dotat cu cama cu profil variabil.
- Emisii de noxe reduse.
- Reglare externă a capului de combustie.
- Servocomandă electrică pentru acționare clapeta aer.
- Ventilare stabilizată.
- Ardere optimizată datorită unei distribuții uniforme a aerului.
- Poate funcționa cu modulare continuă, cu kitul de modulare instalat.
- Tablou de comandă electric anti-soc.



Instalare și întreținere

- Usor de instalat datorită dotării cu flanșă glisantă.
- Întreținere simplă datorită balamalei pentru inspecție totală.

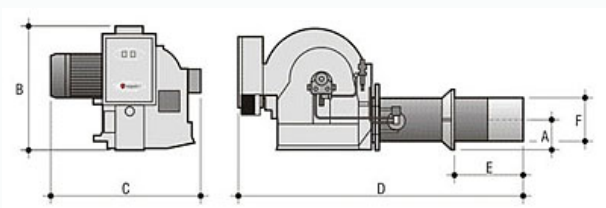
Accesorii în livrarea standard

- Filtru de linie.
- 2 furtune flexibile.
- 2 diuze și cheie diuza.
- Garnitură pentru izolare la cazan.

Accesorii la cerere

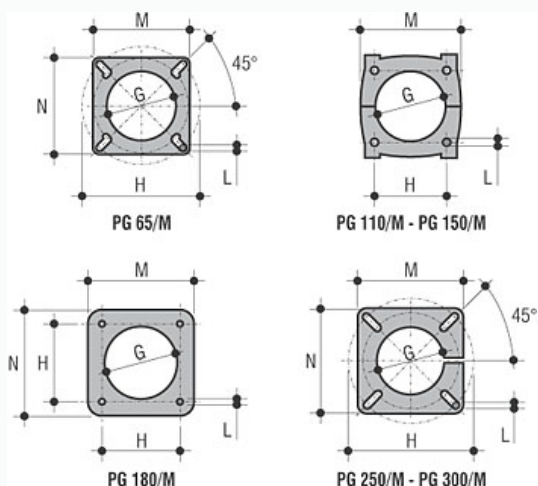
- Kit pentru funcționare cu modulare continuă.
- Pentru informații suplimentare apălați la link-ul "Accesorii".

Dimensiuni mm.



Model	A mm.	B mm.	C mm.	D mm.	E mm.	F mm.
PG 65/M	115	535	520	1230	150 / 410	170
PG 110/M	145	535	620	1270	200 / 440	195
PG 150/M	160	535	670	1400	200 / 440	220
PG 180/M	160	700	870	1640	200 / 520	246
PG 250/M	200	700	860	1700	250 / 600	304
PG 300/M	200	700	860	1700	250 / 600	316

Flansa racord



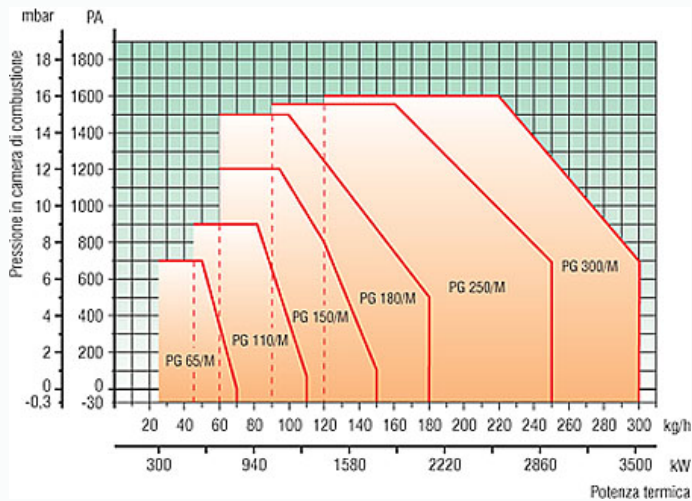
Model	G mm.	H mm.	L mm.	M mm.	N mm.
PG 65/M	180	225 / 282	M10	230	230
PG 110/M	210	200	M14	280	-
PG 150/M	253	220	M14	310	-
PG 180/M	260	235	M16	320	320
PG 250/M	320	380 / 440	M16	400	400
PG 300/M	320	380 / 440	M16	400	400

Ambalaj si greutate



Model	X cm.	Y cm.	Z cm.	Greutate kg.
PG 65/M	140	70	54	71
PG 110/M	150	70	54	76
PG 150/M	150	72	55	89
PG 180/M	180	90	92	201
PG 250/M	180	90	92	295
PG 300/M	180	90	92	330

Curbe de lucru



Caracteristici tehnice

Model	Capacitate minima kg./h.	Capacitate maxima kg./h.	Putere termica minima kW.	Putere termica maxima kW.	Putere termica minima kcal./h.	Putere termica maxima kcal./h.
PG 65/M	25	70	296,5	830	255000	714000
PG 110/M	45	110	533,7	1304	459000	1122000
PG 150/M	60	150	711,6	1779	612000	1530000
PG 180/M	60	180	711,6	2134	612000	1836000
PG 250/M	90	250	1067,4	2965	918000	2550000
PG 300/M	120	300	1423,2	3558	1224000	3060000

Model	Putere motor W.	Alimentare V/Hz.
PG 65/M	1100	230/400 - 50 Hz
PG 110/M	1850	230/400 - 50 Hz
PG 150/M	3000	230/400 - 50 Hz
PG 180/M	4800	230/400 - 50 Hz
PG 250/M	7500	230/400 - 50 Hz
PG 300/M	7500	230/400 - 50 Hz

Pret

Cod	Model	LEI fara TVA
L801760	ARZATOR MOTORINA PG 65/M 830KW	17423.00
L802301	ARZATOR MOTORINA PG110/M 1.3MW	17696.00
L802351	ARZATOR MOTORINA PG150/M 1.7MW	18647.00
L802251	ARZATOR MOTORINA PG180/M 2.1MW	37430.00
L802261	ARZATOR MOTORINA PG250/M 2.9MW	39272.00
L802271	ARZATOR MOTORINA PG300/M 3.5MW	40137.00