

Cazane din fonta WBL cu combustibili solizi

- 12.3 kW - 34.4 kW
- Cazane de fonta, de inalt randament, pentru incalzire de locuinte casnice si alte spatii de medie si mici dimensiuni.
- Cazanele utilizeaza combustibili solizi carbune si lemne.
- Posibilitate de utilizare a unui arzator cu peleti sau motorina ; in acest caz, nu uitati sa comandati kiturile de adaptare (usita cu gol circular la dimensiunea tubului de ardere si sonda termica precum si kitul conveior pentru alimentarea cu peleti)
- Retineti deasemenea ca utilizarea kitului de siguranta destinat extragerii caldurii in exces din focar in caz de avarie este obligatoriu conform normelor CE
- Corpul cazanului este constituit de elemente asamblati cu nipluri bicon ; profilul elementilor de fonta este proiectat pentru marirea suprafetei de schimb cu ajutorul unor aripi studiate in vederea cresterii eficientei termice.
- Camera de combustie a fost studiata pentru a primi bucati de lemne de mari dimensiuni.
- Camera de ardere este complet umeda, asigurand o functionare de lunga durata a cazanului in timp si un randament inalt.
- Dispozitiv de siguranta cu serpentina impotriva supraincalzirii ce poate apare in functionarea cu lemn sau carbune (livrat la cerere).
- Vas (buncar) pentru peleti (la cerere).
- Dotat cu: regulator termostatic, termometru, reglare tiraj cos, usa de incarcare, usita de scoatere a cenusei si portita priza aer.



Pregatit sa functioneze cu peleti

- Arzator cu peleti ECO 3,4 P.
- Motor pentru incarcarea peletilor.
- Usita adaptata pentru instalarea arzatorului cu peleti.
- Termostat cu modulare.

Instalare si intretinere

- Intretinere simpla datorita unei accesibilitati usoare.

Accesorii la cerere

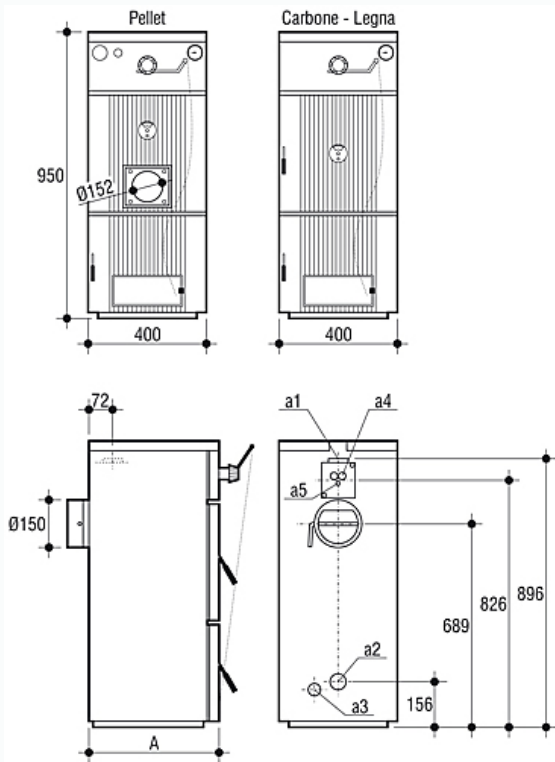
- Pentru informatii suplimentare apelati la link-ul "Accesorii".

Certificare

- Cazanele WBL sunt certificate CE.

www.termoplus.ro

Dimensiuni mm.



Model	A mm.
WBL 4	447
WBL 5	547
WBL 6	647
WBL 7	747
WBL 8	847

Racorduri

Model	Tur incalzire Diam. a1	Retur incalzire Diam. a2	Evacuare fum cazan Diam. a3	Racord serpentina de siguranta Diam. a4	Racord supapa de siguranta Diam. a5
WBL 4	1 1/2 "	1 1/2 "	1/2 "	3/4 "	1/2 "
WBL 5	1 1/2 "	1 1/2 "	1/2 "	3/4 "	1/2 "
WBL 6	1 1/2 "	1 1/2 "	1/2 "	3/4 "	1/2 "
WBL 7	1 1/2 "	1 1/2 "	1/2 "	3/4 "	1/2 "
WBL 8	1 1/2 "	1 1/2 "	1/2 "	3/4 "	1/2 "

Caracteristici tehnice

Model	Putere utila carbune III kW	Putere utila lemn kW	Putere utila peleti kW	Continut apa l.
WBL 4	14,4	12,3	16	20
WBL 5	19,4	16,1	20	24
WBL 6	23,4	19,1	24	28
WBL 7	29,4	23,7	28	32
WBL 8	34,4	27,5	30,6	36

Model	Elementi Nr.	Presiune max.inc. bar	Alimentare V/Hz.	Greutate kg.
WBL 4	4	3	230/50	160
WBL 5	5	3	230/50	190
WBL 6	6	3	230/50	220
WBL 7	7	3	230/50	250
WBL 8	8	3	230/50	280

Preturi pentru cazanele WBL , arzatoare pe peleti ECO 3,4P si kituri

Cod	Model	LEI fara TVA
L914200	CAZAN FONTA LEMN/CARBUNE WBL4	3956.00
L914210	CAZAN FONTA LEMN/CARBUNE WBL5	4474.00
L914220	CAZAN FONTA LEMN/CARBUNE WBL6	4977.00
L914230	CAZAN FONTA LEMN/CARBUNE WBL7	5501.00
L914240	CAZAN FONTA LEMN/CARBUNE WBL8	5971.00

- o * Nota 1: Kitul de siguranta (serpentina apa rece) este obligatoriu conform normelor CE
- o * Nota 2: Utilizarea arzatorului pe peleti implica obligatoriu comanda kiturilor 'conveior' si 'usita pt arzator'
- o * Nota 3: Apasati butonul Accesorii pentru vizulizarea kiturilor de mai sus

www.termoplus.ro