

- 32.55 kW
- Cazane de pardoseala adaptate pentru incalzire (modelele Vit R - Vit CI) si productie de apa calda menajera (modelele Vit CI).
- Corp cazan din fonta.
- Instalare usoara datorita premontarii arzatorului.
- Schimbator instantaneu pentru apa calda menajera cu acumulare (modelele Vit CI).
- Arzator de motorina pre-montat, pre-reglat si dotat cu preincalzitor inainte de diuza.
- Posibilitate de montaj pentru arzator cu priza de aer extern.
- Vas de expansiune de 10 l. pe circuitul de incalzire .
- Pompa de circulatie pe circuitul de incalzire.
- Vana cu 3 cai cu actionare electrica.
- Camera de combustie si schimbatorul proiectate pentru a garanta randamente de peste 90%.
- Izolatie de grosime mare impotriva pierderilor termice.
- Instrumente pentru control si functionare corecta.
- Grad de protectie IP X4D.



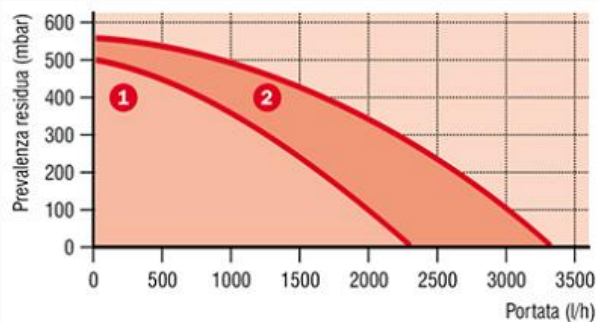
Panou de comanda electronica, avand urmatoarele functiuni :

- Reglarea temperaturii de incalzire.
- Vizualizare anomalii.
- Functie anti-inghet.
- Functie post-circulatie.

Certificare

- Cazanele VIT sunt omologate CE (numai pentru functionare cu motorina).

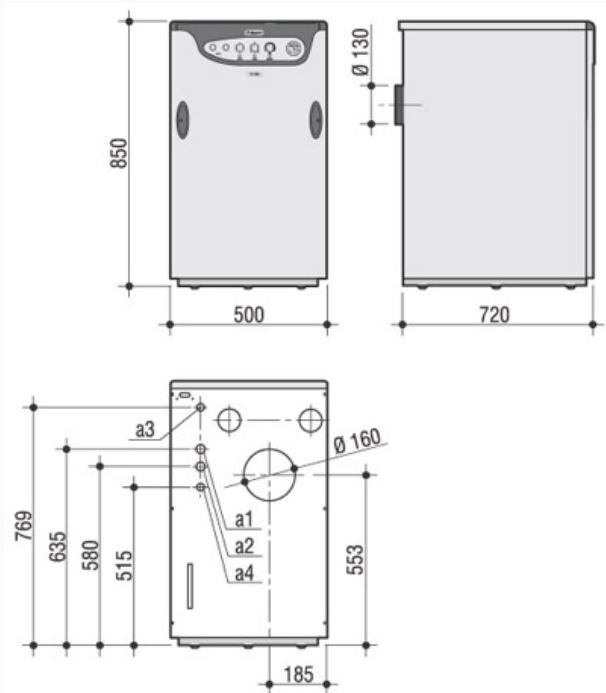
Caracteristici pompa Vit CI



- 1-2 - Viteza pompa

www.termoplus.ro

Dimensiuni mm.



Racorduri

Model	Tur incalzire Diam. a1	Retur incalzire Diam. a2	Intrare apa rece Diam. a3	Iesire apa calda Diam. a4
Vit 30 R	3/4"	3/4"	1/2 "	-
Vit 30 CI	3/4"	3/4"	1/2 "	1/2 "

Caracteristici tehnice

Model	Puterea in focar kW.	Putere utila kW.	Eficienta utila sarcina 100%	Eficienta utila sarcina 30%
Vit 30 R	34,76	32,55	91,5	92,2
Vit 30 CI	34,76	32,55	91,5	92,2

Model	Presiune max.inc. bar	Alimentare V/Hz.	Greutate kg.
Vit 30 R	3	230/50	160
Vit 30 CI	3	230/50	160

Note recapitulative

- Generator termic pentru instalatie amplasata la interior, de pardoseala, cu inalt randament, prevazut pentru arzator cu aer insuflat cu combustibil lichid, cu flacara partial inversa si un circuit de fum, camera de ardere umeda.
- Pentru productia de apa calda numai pentru incalzire (modelele VIT 30 R) si pentru productia de apa calda pentru incalzire si apa calda pentru uz casnic - A.C.M cu schimbator cu acumulare de 5 l (VIT CI).
- Prevazut cu arzator cu motorina cu aer insuflat cu o treapta, cu preincalzire pe linia diuzelor.
- Puterea focarului 34,76 kW, putere utila 32,55 kW.
- La sarcina de 100% eficienta termica este de 91,5%, la sarcina de 30% eficienta termica este de 92,2%.
- Corp cazan din fonta G 20 (EN-GJL-200 SECONDO UNI EN 1561) cu 3 elemente preasamblati cu bicoane si tiranti din otel, izolat cu saltele din vata de sticla acoperite cu material antirupere (grosime 60 mm).
- Manta din otel vopsit cu pulbere epoxidica in camp electrostatic si tratament termic in cuptor la 180 gr.C.
- Furnitura este livrata unitar, ambalata si plasata pe un palet din lemn.
- Termostat de siguranta cu rearmare manuala (calibrat la 100 gr.C), termostat de reglare temperatura apei de incalzire (modelele VIT 30 R si modelele VIT 30 CI), termohidrometru, aerisitor automat, robinet de evacuare cazan, vas de expansiune de 10 l pe incalzire si pompa cu 3 viteza.
- Grad de protectie: IP X0D.
- Directive comunitare respectate : Directiva de gaz 90/396/CEE, Directiva randament 92/42/CEE, Directiva de compatibilitate electromagnetica 89/366/CEE si Directiva pentru tensiuni joase 73/23/CEE.

Preturi

Cod	Model arzator	Model	LEI fara TVA
L704881	ECO 3 R	CAZAN MOTOR. VIT 30R-GER33KW	7265.00
L704891	ECO 3 R	CAZAN MOTOR. VIT 30CI-GER33KW	8025.00

www.termoplus.ro