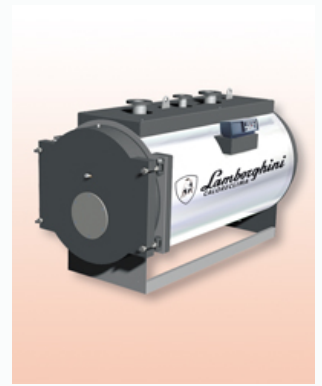


- o 1250 kW - 3600 kW
- o Cazane presurizate ideale pentru incalzirea cladirilor de dimensiuni medii si mari .
- o Corpul cazanului din otel cu focar cu inversare de flacara.
- o Functionare cu arzatoare de motorina sau de gaz.
- o Panou de comanda exterior cu instrumente pentru controlul si reglarea grupului termic .
- o Placa cazanului este adaptata pentru montarea arzatorului.
- o Izolatie de grosime mare impotriva pierderilor termice.
- o Usa se deschide cu balama cu dubla bataie, sistem de fixare si de centrare, de conceptie noua.
- o Model nou de turbioane din otel inox care imbunatatesc schimbul termic al gazelor arse, garantand pierderi de sarcina scazute .
- o Tuburi de fum cu grosime ridicata.
- o Locas pentru termometru de control.



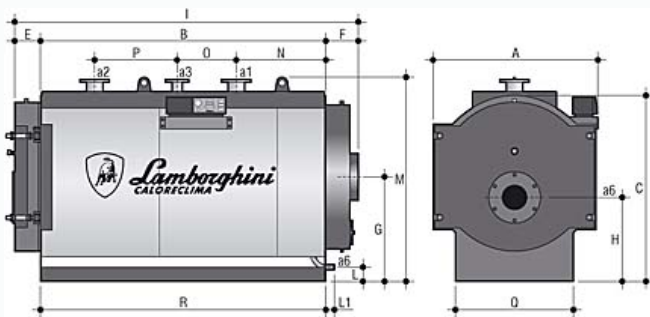
Accesorii la cerere

- o Pentru informatii suplimentare apelati la link-ul ''Accesorii''.

Certificare

- o Cazanele MEGA sunt omologate CE.

Dimensiuni mm.



Model	A mm.	B mm.	C mm.	E mm.	F mm.	G mm.	H mm.	I mm.
MEGA 1250	1430	2460	1580	233	274	890	715	2967
MEGA 1480	1430	2710	1580	233	274	890	715	3217
MEGA 1890	1660	2724	1810	243	274	1005	790	3241
MEGA 2360	1660	3014	1810	243	274	1005	790	3531
MEGA 3000	1850	3366	2000	253	274	1100	850	3893
MEGA 3600	1850	3666	2000	253	274	1100	850	4193

Model	L mm.	L1 mm	M* mm	N mm.	O mm.	P mm.	Q* mm	R* mm
MEGA 1250	120	71	1738	762	500	700	1000	2420
MEGA 1480	120	71	1738	812	550	850	1000	2670
MEGA 1890	120	69	1968	814	550	850	1000	2684
MEGA 2360	120	69	1968	864	650	1000	1000	2974
MEGA 3000	120	67	2158	866	1000	1000	1170	3326
MEGA 3600	120	67	2158	866	1000	1000	1170	3626

- o * Dimensiuni minime pentru trecere prin usa centralei termice.

Racorduri

Model	Iesire incalzire DN a1	Retur incalzire DN a2	Vas de expansiune Diam. a3	Golire cazan Diam. a4	Racord cos Diam. a5	Racord arzator Diam. a6
MEGA 1250	125	125	80	1 1/2 ''	400	240
MEGA 1480	125	125	80	1 1/2 ''	400	235*/270**
MEGA 1890	150	150	100	1 1/2 ''	450	270
MEGA 2360	150	150	100	1 1/2 ''	450	320*/270**
MEGA 3000	200	200	125	1 1/2 ''	500	320
MEGA 3600	200	200	125	1 1/2 ''	500	320

- o * Cazan cu motorina - ** Cazan cu gaz

Caracteristici tehnice

Model	Puterea in focar kW.	Putere utila kW.	Eficienta utila sarcina 100%	Eficienta utila sarcina 30%
MEGA 1250	1359	1250	92	93,41
MEGA 1480	1608	1480	92,03	93,68
MEGA 1890	2054	1890	92,01	93,76
MEGA 2360	2565	2360	92	93,5
MEGA 3000	3260	3000	92,02	93,69
MEGA 3600	3913	3600	92	94,2

Model	Presiune max.inc. bar	Alimentare V/Hz.	Greutate kg.
MEGA 1250	6	230/50	1835
MEGA 1480	6	230/50	2035
MEGA 1890	6	230/50	2755
MEGA 2360	6	230/50	3110
MEGA 3000	6	230/50	4170
MEGA 3600	6	230/50	4680

Note recapitulative

- Cazan presurizat din otel cu focar cu flacara inversa complet umed.
- Se pot echipa cu arzator cu aer insuflat pentru functionare cu combustibili lichizi sau gazosi.
- Tuburi de fum uniform distribuite si sudate, prevazute cu turbioane elicoidale.
- Usa anterioara, cu deschidere reversibila cu balama, este acoperita cu un strat de material ceramic.
- Usa posterioara permite vizitarea.
- Corpul cazanului este vopsit si izolat cu saltele din vata minerala.
- Puterea focarului : de la 99,5 kW pana la 3600 kW.
- La sarcina de 100% randamentul este intotdeauna peste 92%, la sarcina de 30% randament de peste 93%.
- Presiunea maxima la incalzire : 6 bar.
- Turul si returul sunt prevazute cu flanse si sunt amplasate in partea superioara a cazanului .
- Dotat cu doua locase pentru sonde de Diam. 50 mm si priza de gaze evacuate .
- Conectare arzator : diametrul de la 120 mm pana la 320 mm.
- Panou comanda pentru gestionarea unui arzator cu una sau doua trepte, combinat cu RWF pentru gestionarea arzatoarelor cu modulare.
- Prevazut cu termostat cazan, intrerupator vara/iarna, termostat cu minima (calibrat la 50 gr.C), intrerupator cu deblocare manuala, lampa de avertizare blocare arzator si contor functionare arzator.
- Directive comunitare respectate : Directiva de gaz 90/396/CEE, Directiva randament 92/42/CEE, Directiva de compatibilitate electromagnetica 89/366/CEE si Directiva pentru tensiuni joase 73/23/CEE.

Preturi

Cod	Model arzator	Model	LEI fara TVA
L707861	ARZATOR MOTORINA PG150/2 1.7MW	CAZAN MEGA 1250 PG 150/2	0.01
L707871	ARZATOR MOTORINA PG150/2 1.7MW	CAZAN HTTP://STANDARD.MONEY.RO	0.00
L707880	ARZATOR MOTORINA PG180/2 2.1MW	CAZAN MEGA 1890 310 PM/2 E F3	0.01
L707890	ARZATOR MOTORINA PG250/2 2.9MW	CAZAN MEGA 2360 310 PM/2 E F3	0.01
L707900	ARZATOR MOTORINA PG300/2 3.5MW	CAZAN MEGA 3000 430 PM/2 E F3	0.01

Imperechere recomandata pentru cazan - arzator cu gaze (CE)

Cod	Model arzator	Model	LEI fara TVA
L707650	ARZATOR 210 PM/2-E.F3 1.9 MW	CAZAN MEGA 1250 PG 150/2	0.00
L707660	ARZATOR 310 PM/2-E.F3 2.9 MW	CAZAN HTTP://STANDARD.MONEY.RO	0.00
L707670	ARZATOR 310 PM/2-E.F3 2.9 MW	CAZAN MEGA 1890 310 PM/2 E F3	0.01
L707680	ARZATOR 310 PM/2-E.F3 2.9 MW	CAZAN MEGA 2360 310 PM/2 E F3	0.01
L707690	ARZATOR 430 PM/2-E.F3 4.3 MW	CAZAN MEGA 3000 430 PM/2 E F3	0.01
L707700	ARZATOR 430 PM/2-E.F3 4.3 MW	CAZAN MEGA 3600 430 PM/2 E F3	0.01

- ATENTIE: inainte de alegerea grupului termic cu gaz, VERIFICA presiunea gazului si alege arzatorul adecvat.