

**ESPLOSO E LISTA RICAMBI**

**SPARE PARTS LIST**

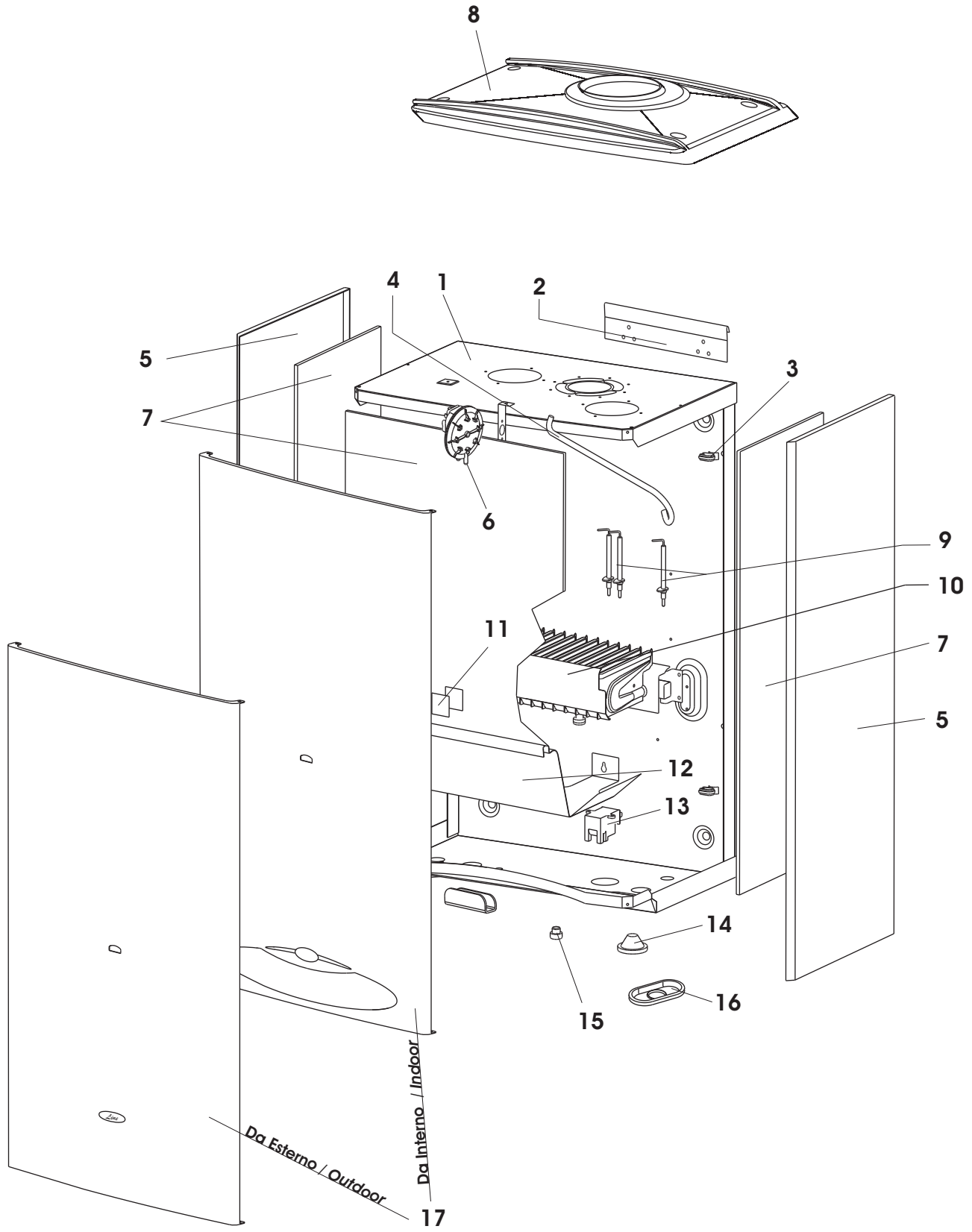
**fondital**

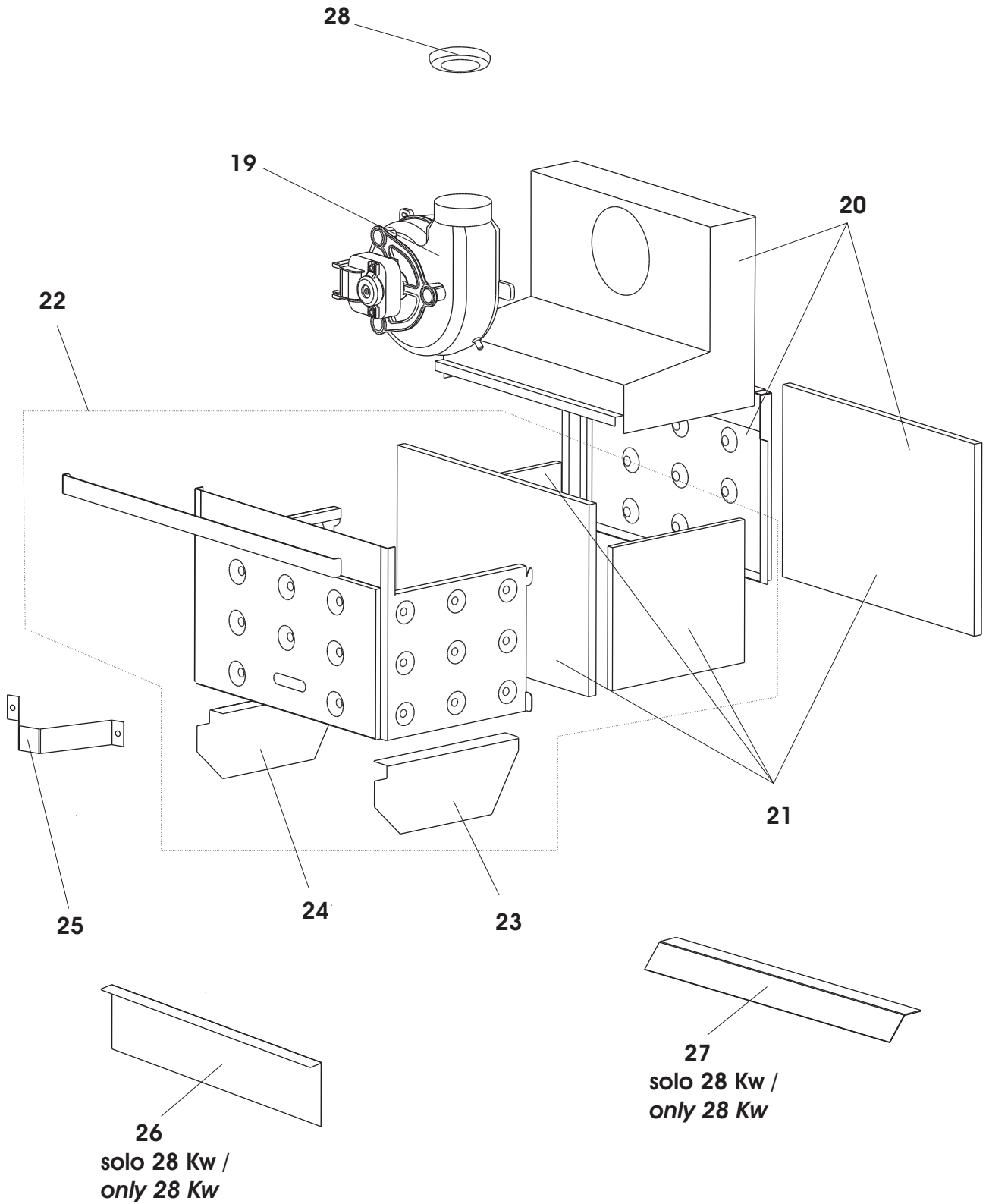
**T a h i t i**  
**DUAL CTFS**  
**DA INTERNO E ESTERNO**

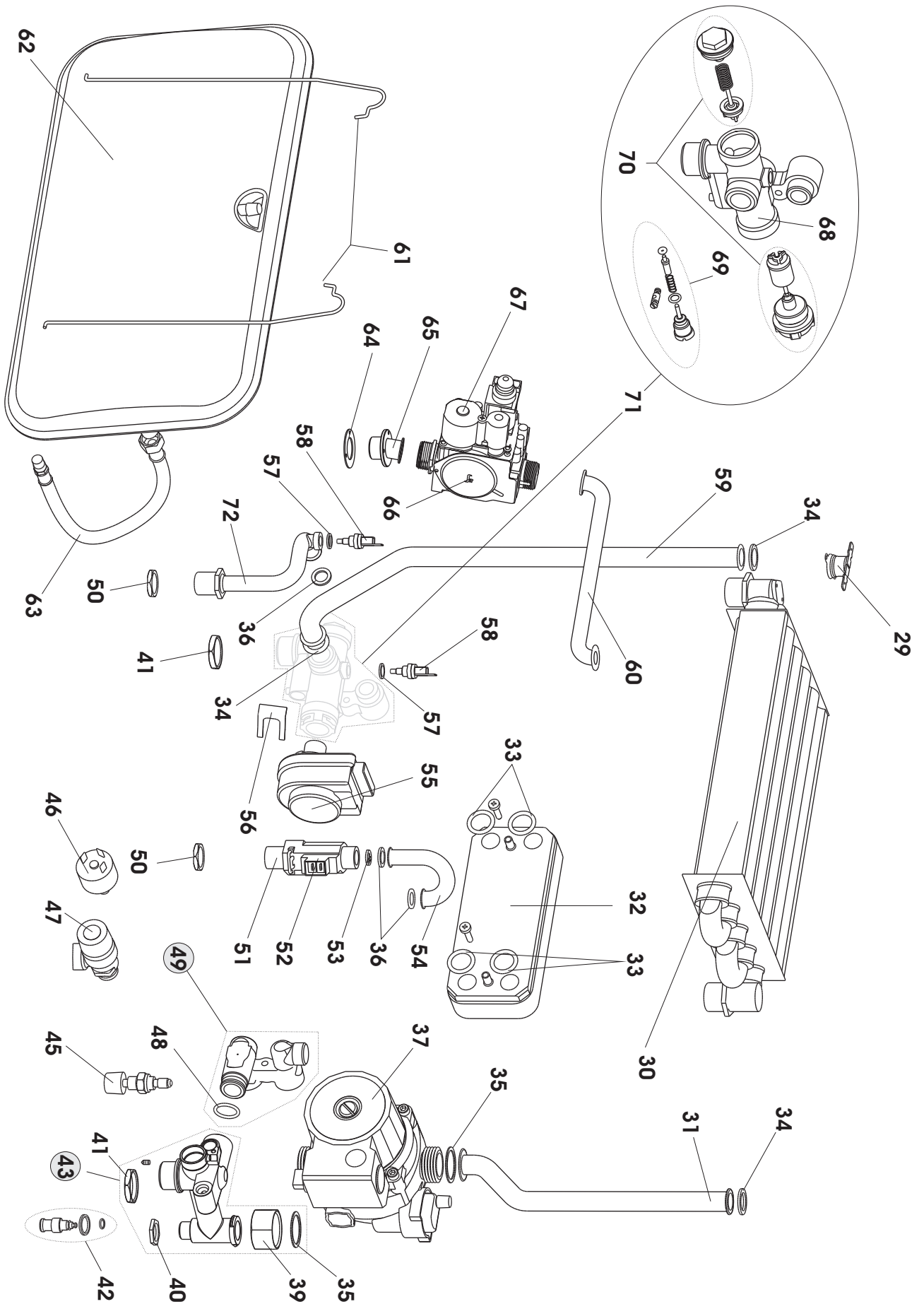
*Line*

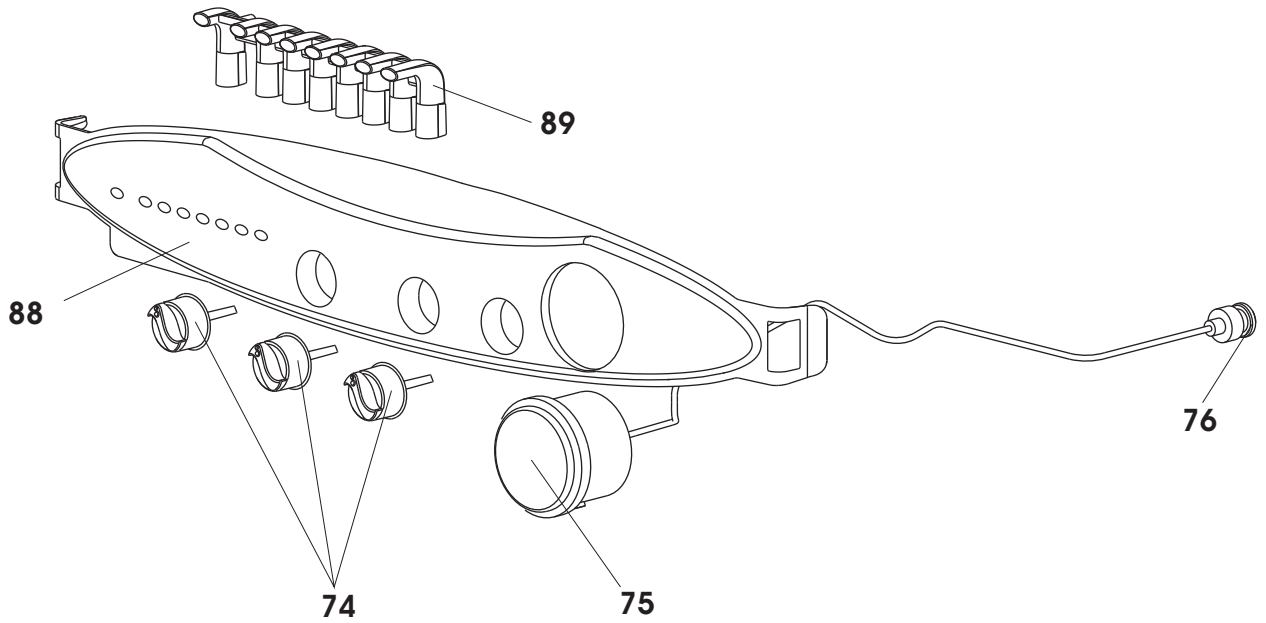
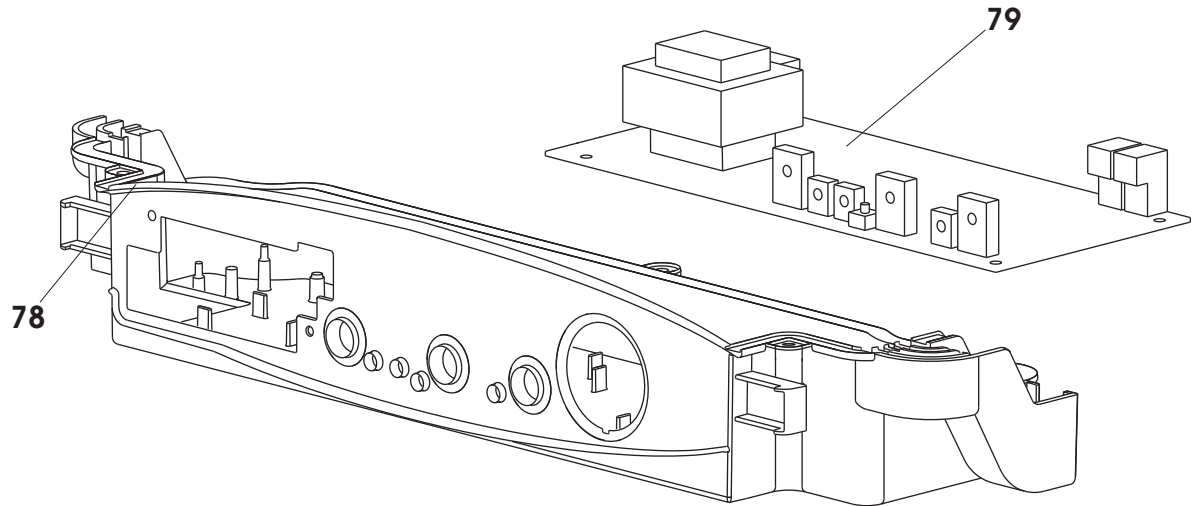


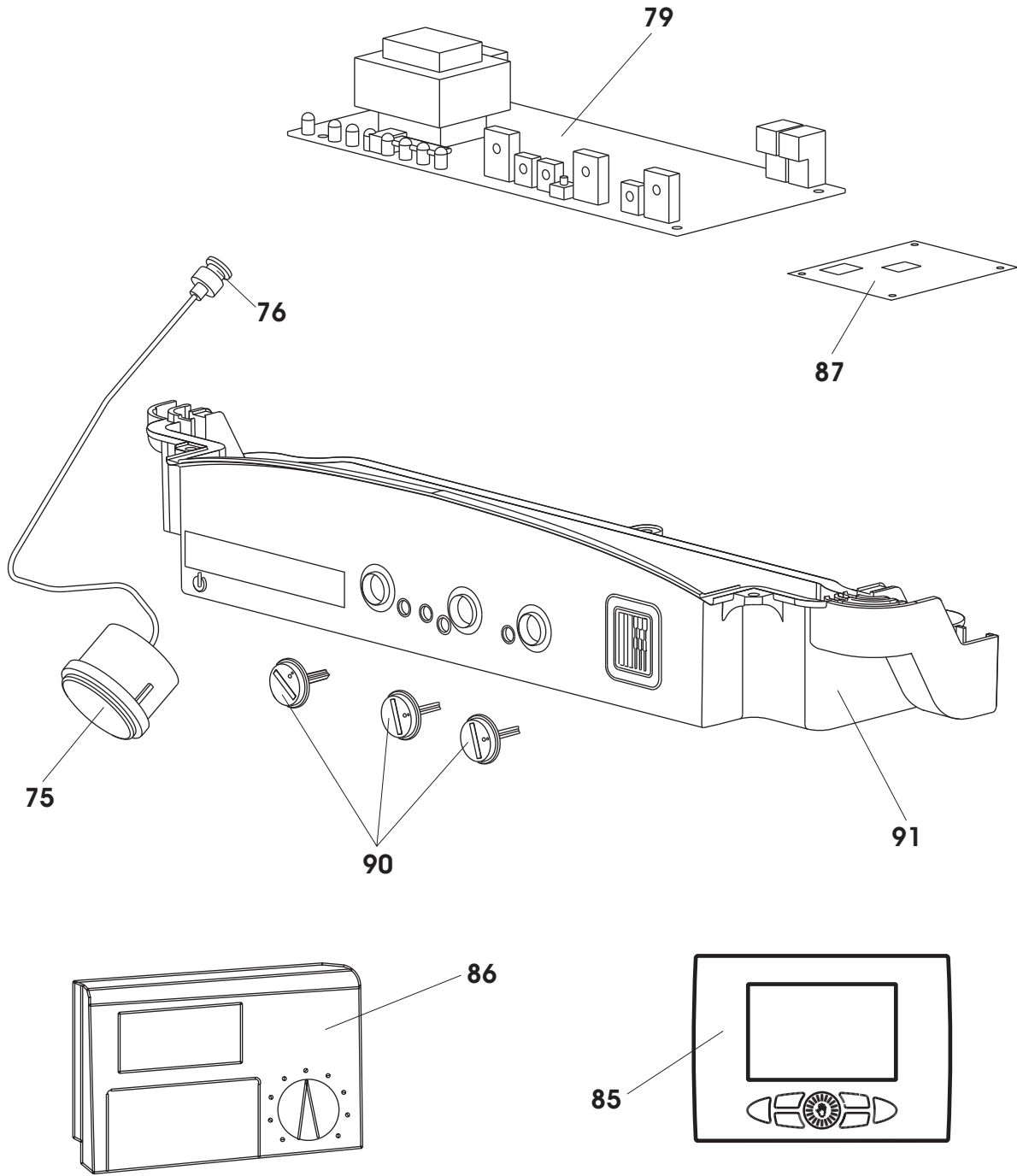


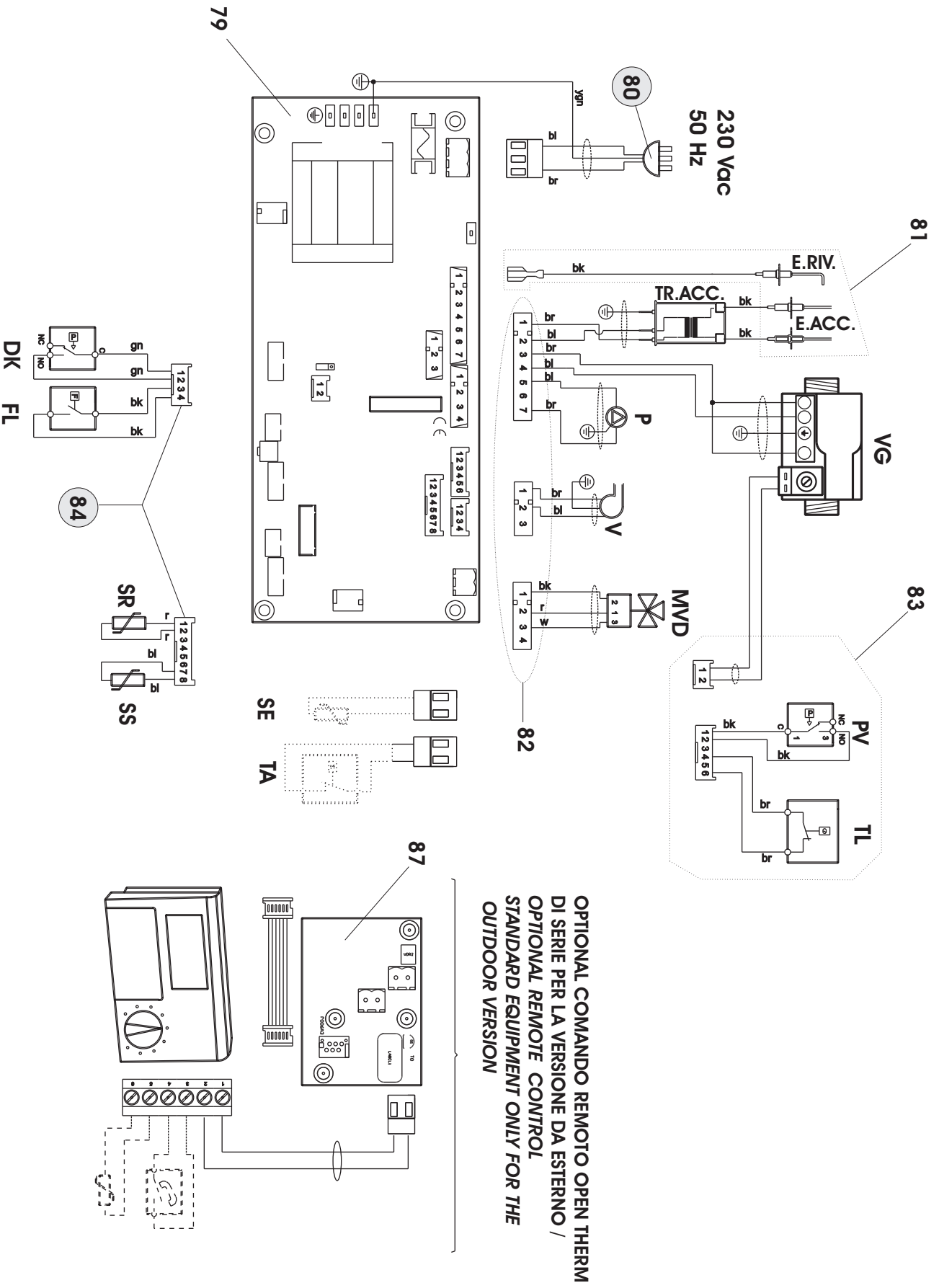












## Tahiti DUAL LINE CTFS 24-28

Esp	Codice / Code	Pz / Pcs	Descrizione	DENUMIRE
1	6FONDMUR08	1	FONDELLO PER DUAL LINE TFS	SASIU COMPLET - DUAL LINE TFS
2	6STASOST02	1	STAFFA DI AGGANCIAMENTO SU CALDAIA C	BRIDA de FIXARE pe perete - cazane murale C
3	6PASSACA03	3	PASSACAVO	CLEMA
4	6YTUBCON02	1	TUBO SILICONE D.INT.4 D.EST.8	TUB de SILICON : interior Ø4 mm., exterior Ø8 mm.
5	6PANLACM00	1	PANNELLO LATERALE CALDAIA MURALE	PANOU LATERAL CAZAN
6	6YPRESSO00	1	PRESSOSTATO ARIA 52/42 PA	PRESOSTAT AER 52/42 PA HUBA
6	6PRESSOS02	1	PRESSOSTATO ARIA 67/57 PA	PRESOSTAT AER 67/57 PA HUBA
7	6ISOLRIC00	1	ISOLAMENTO COMPLETO DI RICAMBIO DUAL LINE 24 KW	SET IZOLATIE CARCASA la model DUAL LINE 24
7	6ISOLRIC01	1	ISOLAMENTO COMPLETO DI RICAMBIO DUAL LINE 28 KW	SET IZOLATIE CARCASA la model DUAL LINE 28
8	6COPERIG00	1	COPERTURA RIGIDA PER TETTO CALDAIA	CAPAC SUPERIOR CAZAN
9	6CANDELA00	3	CANDELETTA D'ACCENSIONE	ELECTROD DE APRINDERE
10	6BRUMMET03	1	BRUCIATORE 12 RAMPE METANO 24 (NO RUSSIA)	ARZATOR 12 metan - model 24 (NOT RUSSIA)
10	6BRUMGPL03	1	BRUCIATORE 12 RAMPE GPL 24 (NO RUSSIA)	ARZATOR 12 GPL - model 24 (NOT RUSSIA)
10	6BRUMMET04	1	BRUCIATORE 13 RAMPE METANO 28 - RUSSIA (24-28)	ARZATOR 13 metan - model 28 (RUSSIA 24-28)
10	6BRUMGPL04	1	BRUCIATORE 13 RAMPE GPL 28	ARZATOR 13 GPL - model 28
10	6BRUGPLR00	1	BRUCIATORE 13 RAMPE GPL 24 RUSSIA	ARZATOR 13 GPL - model 24 RUSSIA
10	0TRASMET04	12	TRASFORMAZIONE A METANO DUAL LINE CTFS 24 (NO RUSSIA)	KIT CONVERSIE METAN - DUAL LINE CTFS 24 (NOT RUSSIA)
10	0TRASMET05	13	TRASFORMAZIONE A METANO DUAL LINE CTFS 28 - RUSSIA (24-28)	KIT CONVERSIE METAN - DUAL LINE CTFS 28 - RUSSIA (24-28)
10	0TRASGPL03	12	TRASFORMAZIONE A GPL DUAL LINE CTFS 24 (NO RUSSIA)	KIT CONVERSIE GPL - DUAL LINE CTFS 24 (NOT RUSSIA)
10	0TRASGPL06	13	TRASFORMAZIONE A GPL DUAL LINE CTFS 28	KIT CONVERSIE GPL - DUAL LINE CTFS 28
10	0TRASGPL04	13	TRASFORMAZIONE A GPL DUAL LINE CTFS 24 RUSSIA	KIT CONVERSIE GPL - DUAL LINE CTFS 24 RUSSIA
11	6YVETRINO0	3	VETRINO VISORE	VIZOR de STICLA
12	6LAMIAANT00	1	LAMIERA ANTI-IRRAGGIAMENTO PER CALDAIA MURALE	PLACA ANTI-RADIANTA pentru cazane murale
13	6YTRAACC00	1	TRASFORMATORE DI ACCENSIONE	TRANSFORMATOR de APRINDERE
14	6GUARSIL01	1	GUARNIZIONE PER SEDE FORO D.38MM PASS. 10MM	GARNITURA de ETANSARE SILICON D=38mm.,Gros=10mm.
15	6WTAPFUM01	3	TAPPO DI CHIUSURA FORO D.12 MM	DOP de ETANSARE D=12mm.
16	6GUARPAS03	1	GUARNIZIONE PASSACAVO	PRESETUPA
17	6PANFRCM04	1	PANNELLO FRONTALE LINE FN CON FORO VISORE	PANOU FRONTAL DUAL LINE FN cu DEGAJARE INSPECTIE
17	6PANFRCM06	1	PANNELLO FRONTALE LINE FN SENZA FORO VISORE	PANOU FRONTAL DUAL LINE FN fara DEGAJARE INSPECTIE
17	6PANFRCM01	1	PANNELLO FRONTALE PER MURALE DA ESTERNO	PANOU FRONTAL de EXTERIOR - DUAL LINE
19	6VENTILA07	1	VENTILATORE FIME GR02015 -PER 24	VENTILATOR FIME GR02015 la model 24
19	6VENTILA10	1	VENTILATORE FIME GR02865 -28	VENTILATOR FIME GR02865 la model 28
20	6CAPFURC00	1	CAPPA FUMI RICAMBIO DUAL LINE CTFS	CAMERA GAZE ARSE pentru cazane murale
21	6SETISRC00	1	SET DI ISOLANTI RICAMBIO	SET COMPLET IZOLATIE CAMERA
22	6CAMCORC00	1	CAMERA DI COMBUSTIONE RICAMBIO DUAL CTFS	CAMERA DE ARDERE pentru cazane murale
23	6DEFLEDX00	1	DEFLETTORE DESTRO PER CAPPA FUMI MURALE	DEFLECTOR DREAPTA pentru camera gaze arse cazane murale
24	6DEFLESX00	1	DEFLETTORE SINISTRO PER CAPPA FUMI MURALE	DEFLECTOR STANGA pentru camera gaze arse cazane murale
25	6STAANPU00	1	STAFFA ANTI-PULSAZIONE PER DUAL CTFS	BRIDA ANTI-VIBRARE pentru DUAL CTFS
26	6DEFPLANT00	1	DEFLETTORE ANTERIORE CAPPA FUMI DUAL 28	BRIDA FRONTALA DEFLECTOR CAMERA GAZE 28
27	6DEFPLPOS00	1	DEFLETTORE POSTERIORE CAPPA FUMI DUAL 28	BRIDA POSTERIOARA DEFLECTOR CAMERA GAZE 28
28	6DIAFSCA01	3	DIAFRAMMA SCARICO FUMI DIAMETRO 42	DIAFRAGMA GAZE ARSE Ø 42
28	6DIAFSCA02	3	DIAFRAMMA SCARICO FUMI DIAMETRO 45	DIAFRAGMA GAZE ARSE Ø 45
28	6DIAFSCA04	3	DIAFRAMMA SCARICO FUMI DIAMETRO 40	DIAFRAGMA GAZE ARSE Ø 40
28	6DIAFSCA05	3	DIAFRAMMA SCARICO FUMI DIAMETRO 49 - solo 28 Kw	DIAFRAGMA GAZE ARSE Ø 49 - numai 28 Kw
28	6DIAFSCA06	3	DIAFRAMMA SCARICO FUMI DIAMETRO 44	DIAFRAGMA GAZE ARSE Ø 44

28	6DIAFSCA07	3	DIAFRAMMA SCARICO FUMI DIAMETRO 47	DIAFRAGMA GAZE ARSE Ø 47
	6DIAFSCA09	3	DIAFRAMMA SCARICO FUMI DIAMETRO 41	DIAFRAGMA GAZE ARSE Ø 41
29	6YTERSC00	3	TERMOSTATO DI SICUREZZA 105°C	TERMOSTAT de SIGURANTA 105°C
30	6SCAMMON05	1	SCAMBIATORE MONOTERMICO 5 TUBI 24	SCHIMBATOR de CALDURA - model 24
	6SCAMPRI00	1	SCAMBIATORE MONOTERMICO 5 TUBI 28	SCHIMBATOR de CALDURA - model 28
31	6TUBRIIM00	1	TUBO DI RITORNO DALL'IMPIANTO DI RISCALDAMENTO 24 - 28	TEAVA RETUR sistem incalzire - modele 24 - 28
32	6SCAMPIA01	1	SCAMBIATORE A 14 PIASTRE 24 KW	SCHIMBATOR in PLACI (14) - model 24 KW
	6SCAMPIA02	1	SCAMBIATORE A 18 PIASTRE 28 KW	SCHIMBATOR in PLACI (18) - model 28 KW
33	6ORSCAPI00	10	O-RING DI TENUTA SU SCAMBIATORE A PIASTRE	O-ring ETANSARE la SCHIMBATOR in PLACI
34	6GROMNIA03	10	GUAR.3/4"OMNIA TESNIT BA-U 24X16X2	GARNITURA 3/4"
35	6GROMNIA04	10	GUAR. 1" OMNIA TESNIT BA-U 30X21X2	GARNITURA 1"
36	6GROMNIA02	10	GUAR.1/2"OMNIA TESNIT BA-U18.5X11X2	GARNITURA 1/2"
37	6CIRCOLA07	1	CIRCOLATORE RSL 15/6-KU-CLR-3	POMPA CIRCULATIE RSL 15/6-3-KU-CLR-3
39	6GIRELLO03	3	GIRELLO G1 PER RACCORDO POMPA E CIRCUITO RISC.	1"G PUMP FITTING COLLAR
40	6Y41138700	3	DADO DI FISSAGGIO RUBINETTO DI SCARICO	PIULITA FIXARE ROBINET DE GOLIRE
41	6GHIEROT01	3	GHIERA G3/4	PIULITA INELARA G 3/4"
42	6RUBISCA01	1	CORPO RUBINETTO DI SCARICO CALDAIA	ROBINET de GOLIRE
43	6GRIDRIR00	1	GRUPPO IDRAULICO RITORNO RISCALDAMENTO	BLOC HIDRAULIC pentru RETUR INCALZIRE
45	6RUBICAR04	1	RUBINETTO DI CARICO CALDAIA MURALE	ROBINET de UMPLERE
46	6PRESSAC00	1	PRESSOSTATO D'ACQUA	PRESOSTAT de APA
47	6VALSIBA07	1	VALVOLA SIC.3 BAR INNNESTO RAPIDO	SUPAPA de SIGURANTA 3 BAR
48	6ORRASCP00	10	O-RING DI TENUTA SU RACCORDO PER SCAMBIATORE	O-ring ETANSARE la racordul SCHIMBATORULUI de CALDURA
49	6GRURIRC00	1	GRUPPO RACCORDO PER SCAMBIATORE	GRUP RACORD pentru SCHIMBATORUL de CALDURA
50	6GHIEROT00	3	GHIERA G1/2	PIULITA INELARA G 1/2"
51	6FLUSSOS00	1	FLUSSOSTATO BITRON MURALI	SENZOR de DEBIT BITRON
52	6RELREFL00	1	RELE REED PER FLUSSOSTATO BITRON	RELEU REED - SENZOR de DEBIT "BITRON"
53	6REGOFLU00	5	REGOLATORE DI FLUSSO 10 L/MIN	REGULATOR de DEBIT 10 l./min.
54	6TUBINAF01	1	TUBO INGRESSO ACQUA FREDDA CON CONNESSIONE	TEAVA INTRARE APA RECE cu RACORD
55	6PROATTT00	1	PROGRAMMATORE ATTUATORE 1651/2.0.00	PROGRAMATOR 1651/2.0.00
56	6CLIFMEL00	3	CLIP FISSAGGIO MOTORE ELETTRICO	CLEMA FIXARE MOTOR ELECTRIC
57	6WRONDAL00	10	RONDELLA IN ALLUMINIO	SAIBA de ALUMINIU
58	6SONDNTC01	3	SONDA NTC AD IMMERSIONE 10 KOHM	SONDA NTC IMERSIE 10 kOhm
59	6TUBMAIM05	1	TUBO MANDATA IMPIANTO RISCALDAMENTO	TEAVA DISTRIBUTIE la TUR INCALZIRE
60	6TUBOGAS09	1	TUBO GAS	TEAVA GAZ
61	6MOLSUVC00	2	MOLLA SUPPORTO VASO	CLEMA SUPORT VAS EXPANSIUNE
62	6VASOESP10	1	VASO D'ESPANSIONE ZILMET 539 SPECIAL 8 LITRI	VAS EXPANSIUNE 8 litri - ZILMET 539 SPECIAL
63	6TUBFLEX02	1	TUBO FLESSIBILE F 3/8	RACORD FLEXIBIL 3/8"
64	6GUAVAGA01	1	GUARNIZIONE PER VALVOLA GAS	GARNITURA VANA GAZ
65	6CURFIVG00	1	CURVETTA DI FISSAGGIO PER VALVOLA SIT	TUB de RACORDARE VANA GAZ "SIT"
66	6VALVGAS04	1	VALVOLA GAS SIT SIGMA 845	VANA GAZ SIT SIGMA 845
67	6YBOBINA00	1	BOBINA PER VALVOLA SIT 840-845-848	BOBINA pentru VANA GAZ SIT (840-845-848)
68	6CORTREV00	1	CORPO VALVOLA TRE VIE MOTORIZZATA	CORP VANA CU 3 CAI (cu motor)
69	6BYPRIDU00	1	BY-PASS	CONDUCTA BY-PASS
70	6OTTUPIA00	1	OTTURATORE RISCALDAMENTO E PIATTELLO SANITARIO	OBTURATOR INCALZIRE si PLATOU ACM
71	6CORPVAL01	1	VALVOLA TRE VIE COMPLETA	VANA cu 3 CAI - ANSAMBLU
72	6TUBUSAC00	1	TUBO USCITA ACQUA CALDA PER CIRCUITO SANITARIO	TEAVA IESIRE ACM
74	6MANOPOL00	3	MANOPOLA D.18 PER CALDAIA MURALE FN	BUTOANE D=18 PANOU cazane FN
75	6MANOMET01	1	MANOMETRO CON INNNESTO RAPIDO 0,5 MT	MANOMETRU
76	6ORINMA00	10	O-RING TENUTA INNNESTO MANOMETRO	O-ring ETANSARE MANOMETRU

78	6SCAELPA00	1	SCATOLA PER ELETTRONICA PANNELLO PORTASTRUMENTI	SASIU PANOU de COMANDA
79	6SCHEMOD14	1	SCHEDA MODULAZIONE LINE	PLACA ELECTRONICA cu MODULARE
80	6CAVOALI00	1	CAVO DI ALIMENTAZIONE	CABLU de ALIMENTARE
81	6CABLMUR07	1	CABLAGGIO PER LA RILEVAZIONE E ACCENSIONE	FORMA CABLU ELECTROD de APRINDERE si DETECTIE
82	6CABLMUR13	1	CABLAGGIO COLL. POMPA, VALVOLA GAS, VENTILATORE E TR.ACC	FORMA CABLU POMPA-VANA GAZ-VENTILATOR-MVD
83	6CABLMUR15	1	CABLAGGIO PER MODULATORE, PRESSOSTATO E TERM. SIC.	FORMA CABLU MODULATOR-PRESOSTAT APA-TERM.SIG.
84	6CABLMUR14	1	CABLAGGIO PER FLUSSOSTATO PRESSOSTATO E SONDE	FORMA CABLU SENZOR DEBIT-PRESOSTAT AER-SONDA NTC
85	6CREMOTO04	1	COMANDO REMOTO NORDGAS	COMANDA la DISTANTA NORDGAS
86	6CREMOTO03	1	COMANDO REMOTO COMO OT	COMANDA la DISTANTA COMO OT
87	6SCHEM00	1	SCHEDA PER INTERFACCIA CONTROLLO REMOTO	PLACA INTERFATA COMANDA la DISTANTA
88	6FRONPAN15	1	PANNELLO PORTASTRUMENTI DUAL LINE FN	MASCA PANOU COMANDA FN - DUAL LINE
89	6GUIPPCM04	1	GUIDALUCE PER PANNELLO PORTASTRUMENTI CALDAIA	SUPORT LEDURI PANOU COMANDA CAZAN
90	6MANOPOL02	3	MANOPOLA D.18 PER CALDAIA MURALE ESTERNA FN	BUTOANE D=18 PANOU FN la CAZANE de EXTERIOR
91	6SCAELPA01	1	SCATOLA PER ELETTRONICA LINE DA ESTERNO	SASIU PANOU DE COMANDA modele cazane de exterior

