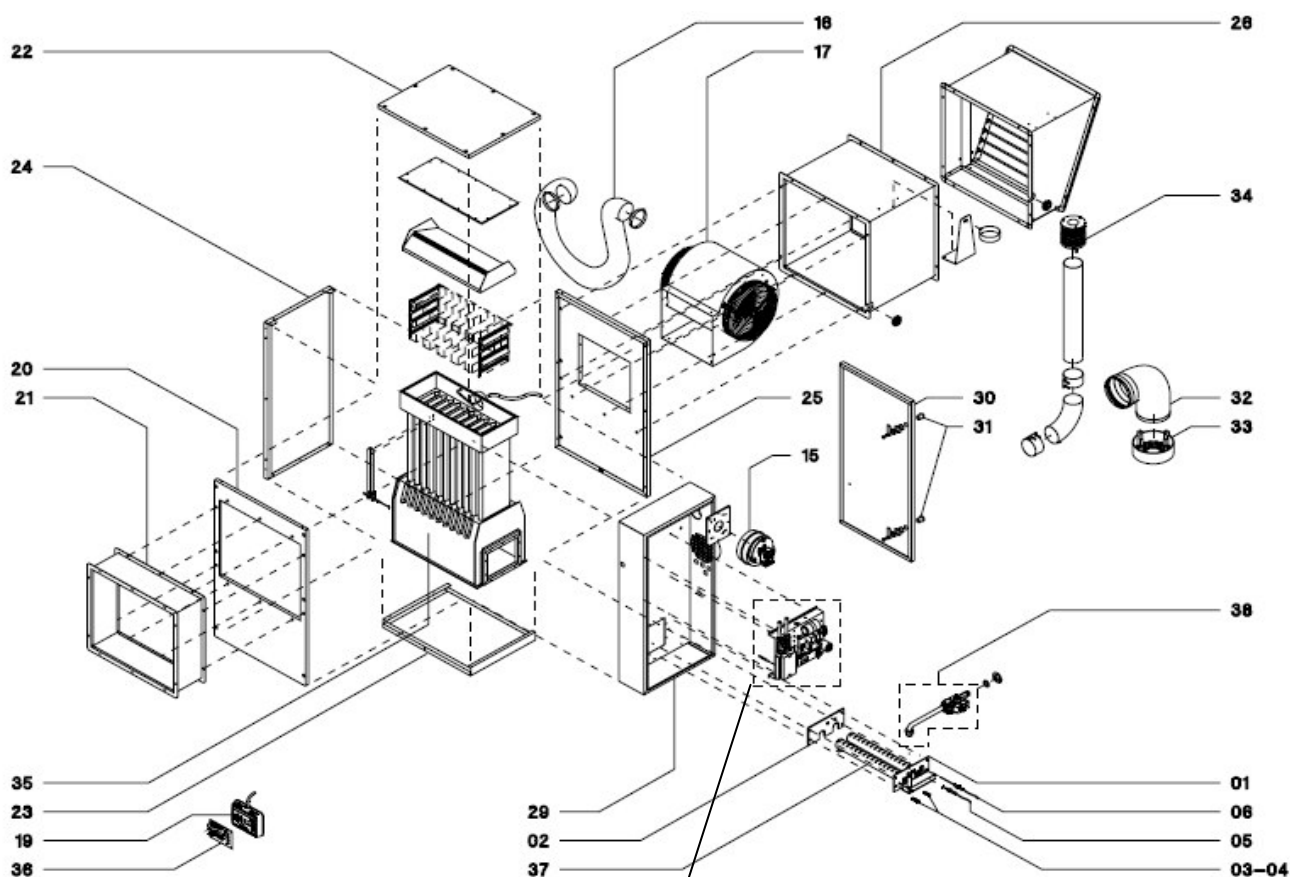
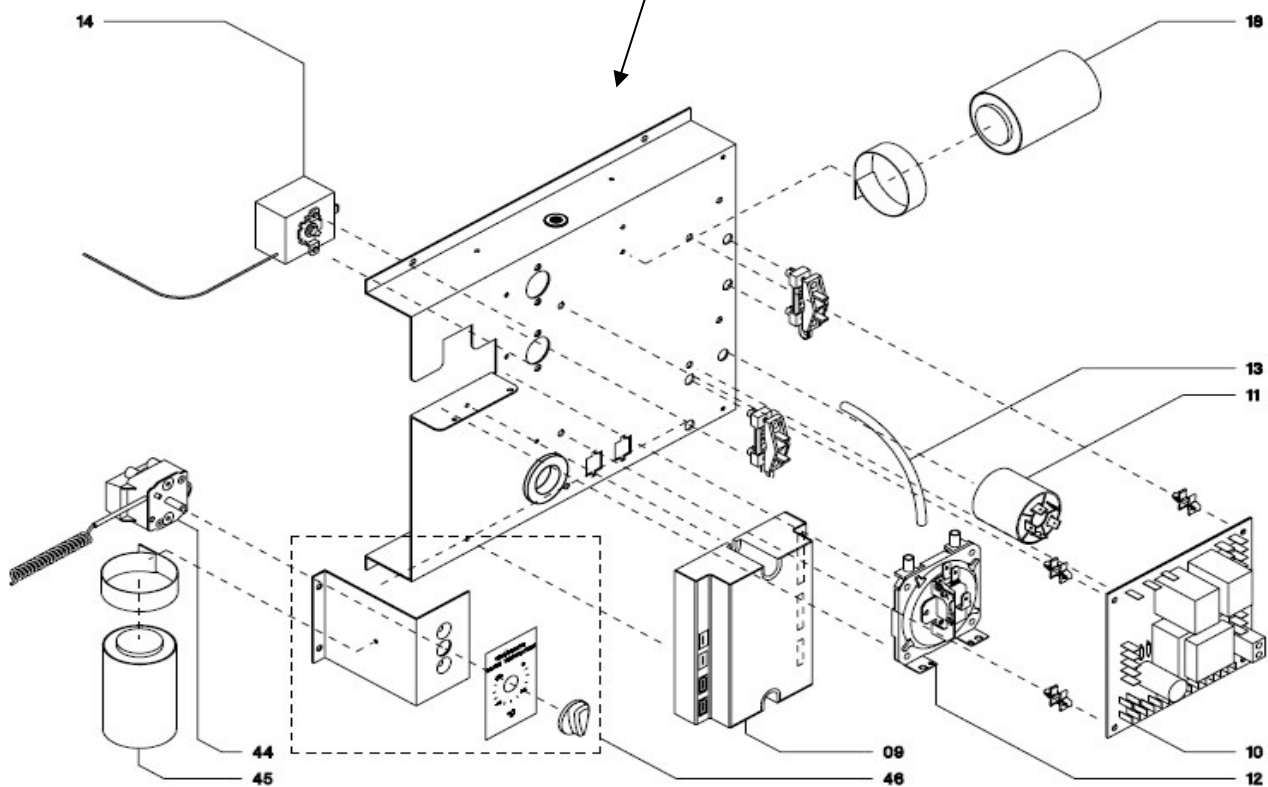


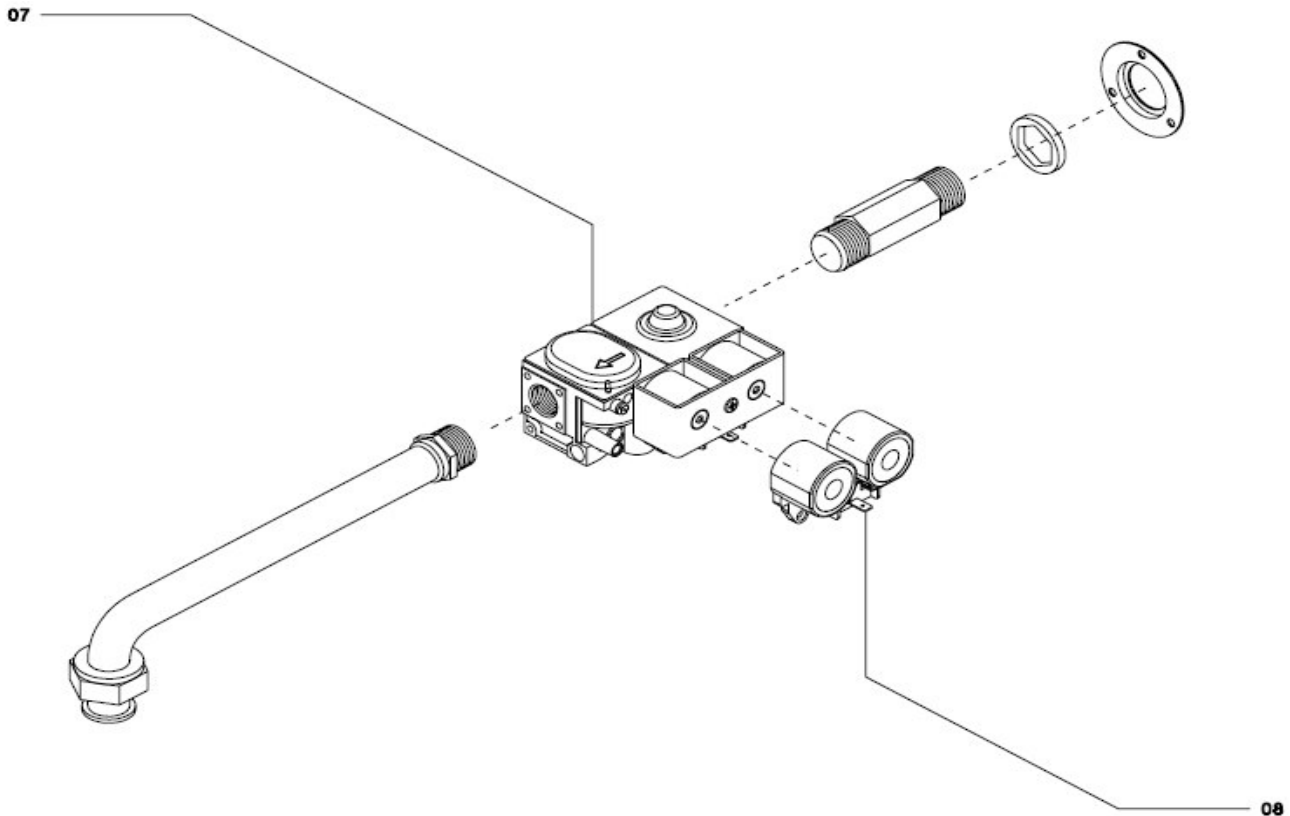
MEC 35 EX C Cod 30240000



Panoul electric

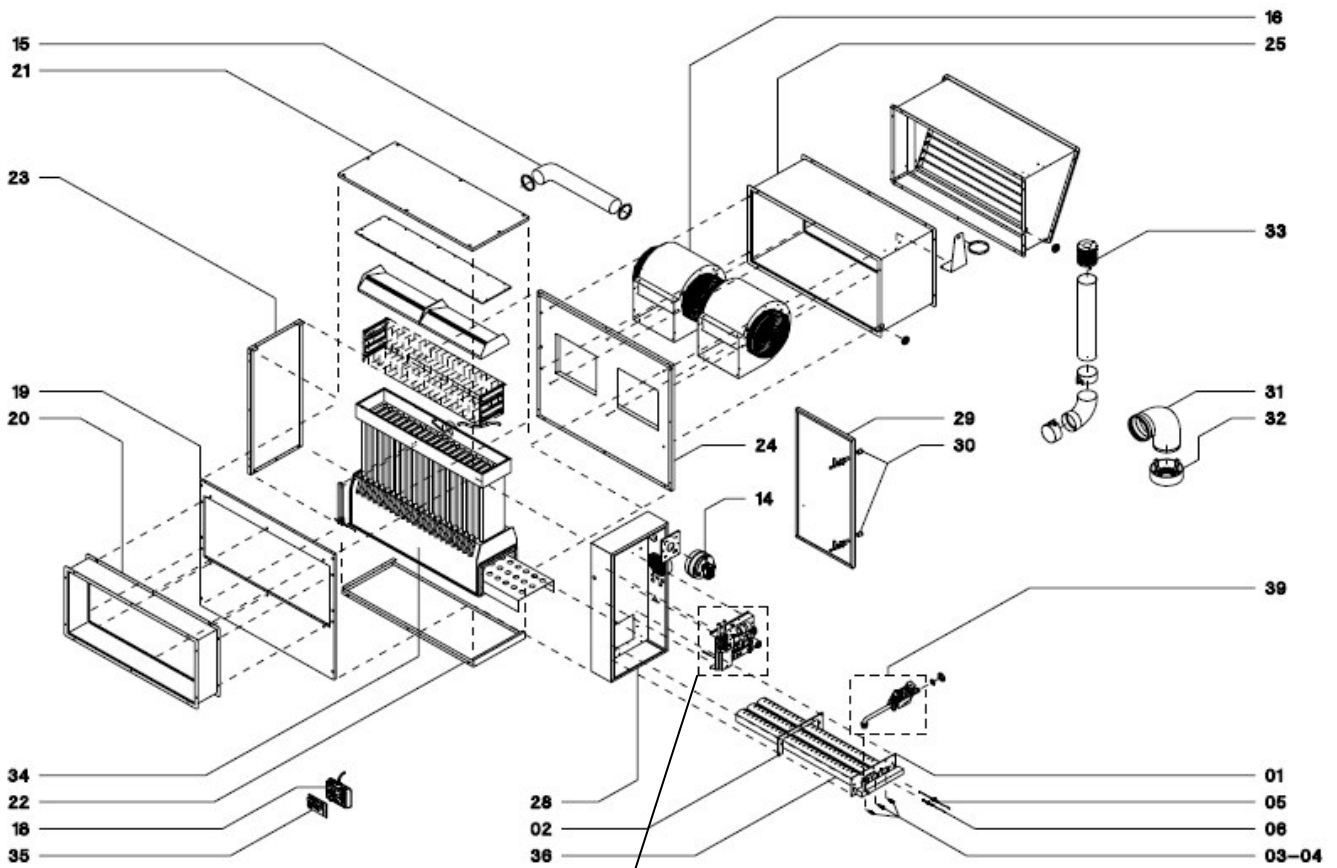


Rampa de gaz

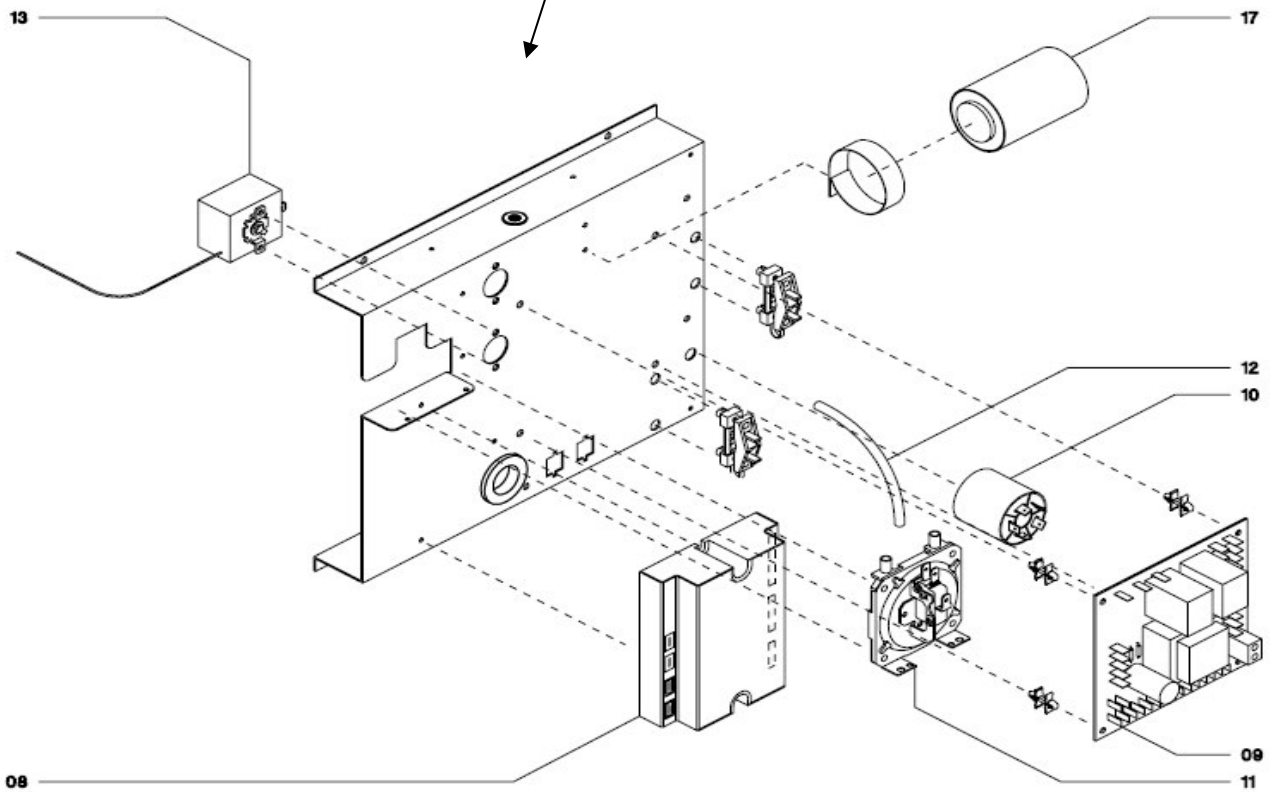


Poz.	Cod	Denumire	Euro	Poz.	Cod	Denumire	Euro
1	40170001	Arzator atmosferic	107,00	25	40140025	Panou posterior	114,00
2	40170002	Garnitura arzator	2,51	26	40140026	Conducta admisie aer	203,00
3	40220003	Diuza Gaz Metan D.3.50	3,76	29	40140029	Cofret	231,00
4	40220004	Diuza GPL D.2.10	3,76	30	40140030	Capac (service)	72,60
5	40170005	Electrod de aprindere	14,38	31	40170036	Inchizator	6,25
6	40170006	Electrod de detectie	11,26	32	40140032	Cot 90° aer de ardere	42,51
7	40220007	Electrovana gaz Sit 830.402	121,00	33	40140033	Racord terminal plastic admisie aer	9,39
8	40170008	Bobina electrovana Sit 830	36,25	34	40140034	Cos evacuare gaze arse	57,20
9	40170210	Bloc de control	85,80	35	40300502	Camera de ardere	520,00
10	40140010	Placa conexiuni electrice WARM/CS	94,60	36	40300019	Placa electrica comanda la distanta	126,00
11	40170113	Filtru interferente radio	7,80	37	40170039	Unitate arzator Polidoro	25,01
12	40220015	Presostat Honeywell	45,62	38	40221007	Rampa de gaz	176
13	40170016	Tub silicon presostat	4,69	39	40150411	Intrerupator gaze arse	6,25
14	40170017	Termostat de siguranta LS3 90/110	19,39	44	40140041	Comanda la distanta (numai carcasa)	22,00
15	40170019	Ventilator evacuare gaze arse	101,00	99	40155251	Siguranta clapeta anti-incendiu	15,64
16	40170020	Conducta inox evacuare gaze	45,62				
17	40140017	Ventilator centrifugal DDM9/9	660,00				
18	40170025	Condensator ventilator 10 MFD	8,13				
19	40140019	Panou de comanda la distanta	163,00				
20	40140020	Panou frontal cu racord tubulatura	110,00				
21	40140021	Conducta difuzare aer	126,00				
22	40140022	Panou superior	56,10				
23	40140023	Panou inferior	44,38				
24	40140024	Panou lateral	15,64				

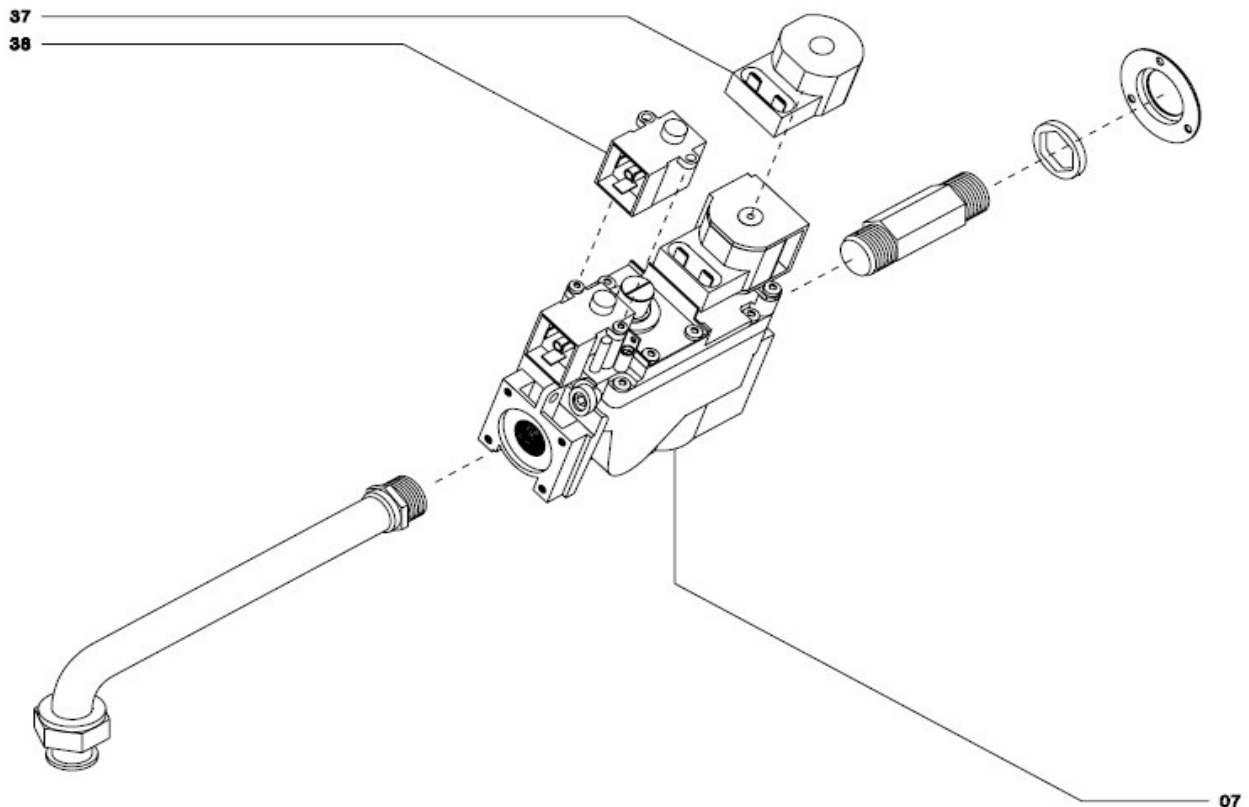
MEC 57 EX C Cod 30340000



Panoul electric

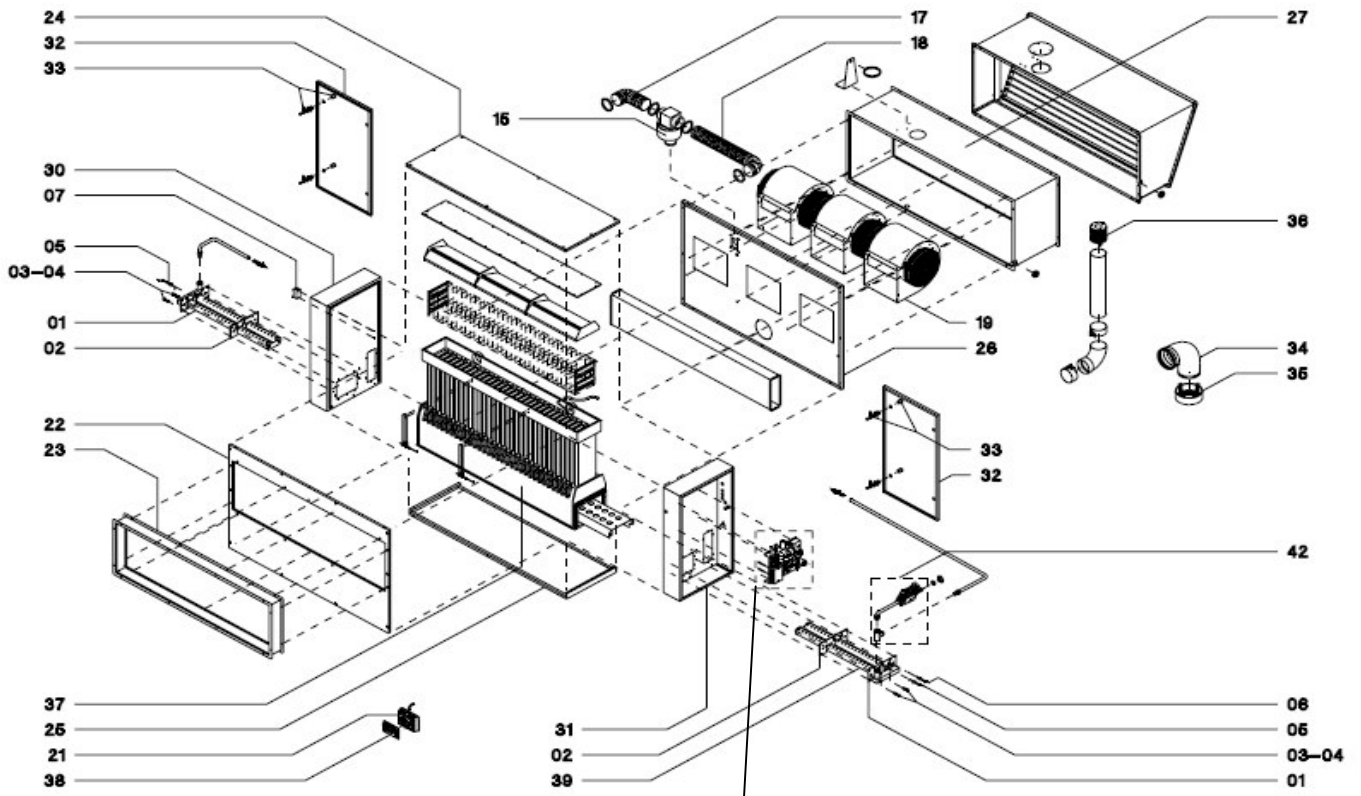


Rampa de gaz

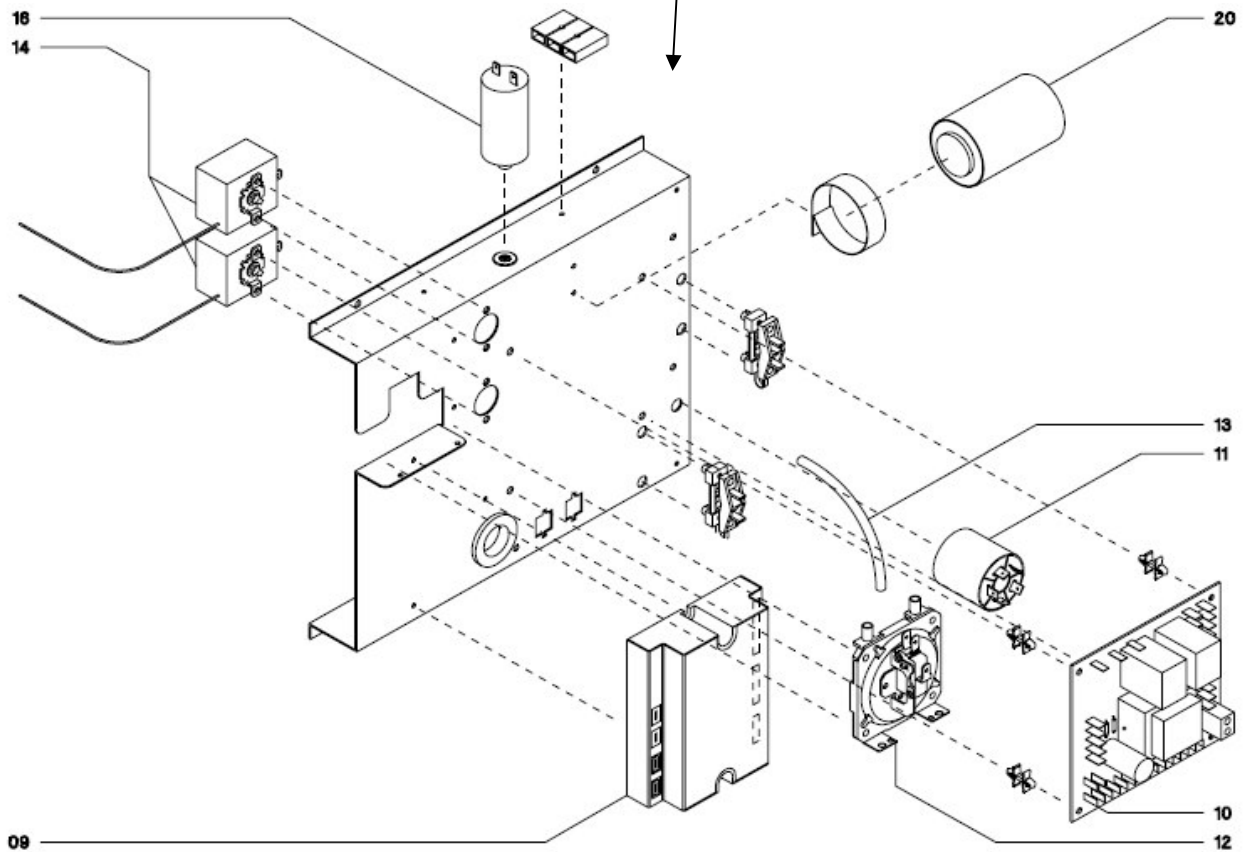


Poz.	Cod	Denumire	Euro	Poz.	Cod	Denumire	Euro
1	40270001	Arzator atmosferic	192,00	25	40290025	Conducta admisie aer	275,00
2	40270002	Garnitura arzator	3,13	28	40290028	Cofret	231,00
3	40320003	Diuza Gaz Metan D.3.70	3,76	29	40140030	Capac (service)	72,60
4	40320004	Diuza GPL D.2.20	3,76	30	40170036	Inchizator	6,25
5	40170005	Electrod de aprindere	14,38	31	40140032	Cot 90° aer de ardere	42,51
6	40170006	Electrod de detectie	11,26	32	40140033	Racord terminal plastic admisie aer	9,39
7	40270007	Electrovana gaz Sit 830.402	163,00	33	40140034	Cos evacuare gaze arse	57,20
8	40170210	Bloc de control	85,80	34	40300501	Camera de ardere	980,00
9	40140010	Placa conexiuni electrice WARM/CS	94,60	35	40300019	Placa electrica comanda la distanta	126,00
10	40170113	Filtru interferente radio	7,80	36	40270037	Unitate arzator Polidoro	43,75
11	40320013	Presostat Honeywell	45,62	37	40270035	Bobina electrovana EV1	30,00
12	40170016	Tub silicon presostat	4,69	38	40270036	Bobina electrovana EV	28,76
13	40170017	Termostat de siguranta LS3 90/110	19,39	39	40271007	Rampa de gaz	215
14	40270017	Ventilator evacuare gaze arse	114,00	40	40150411	Intrerupator gaze arse	6,25
15	40270018	Conducta inox evacuare gaze	42,51	44	40140041	Comanda la distanta (numai carcasa)	22,00
16	40140017	Ventilator centrifugal DDM9/9	660,00	99	40155251	Siguranta clapeta anti-incendiu	15,64
17	40270023	Condensator ventilator 20 MFD	12,51				
18	40140019	Panou de comanda la distanta	163,00				
19	40290019	Panou frontal cu racord tubulatura	145,00				
20	40290020	Conducta difuzare aer	173,00				
21	40290021	Panou superior	69,30				
22	40290022	Panou inferior	61,60				
23	40140024	Panou lateral	15,64				
24	40290024	Panou posterior	182,00				

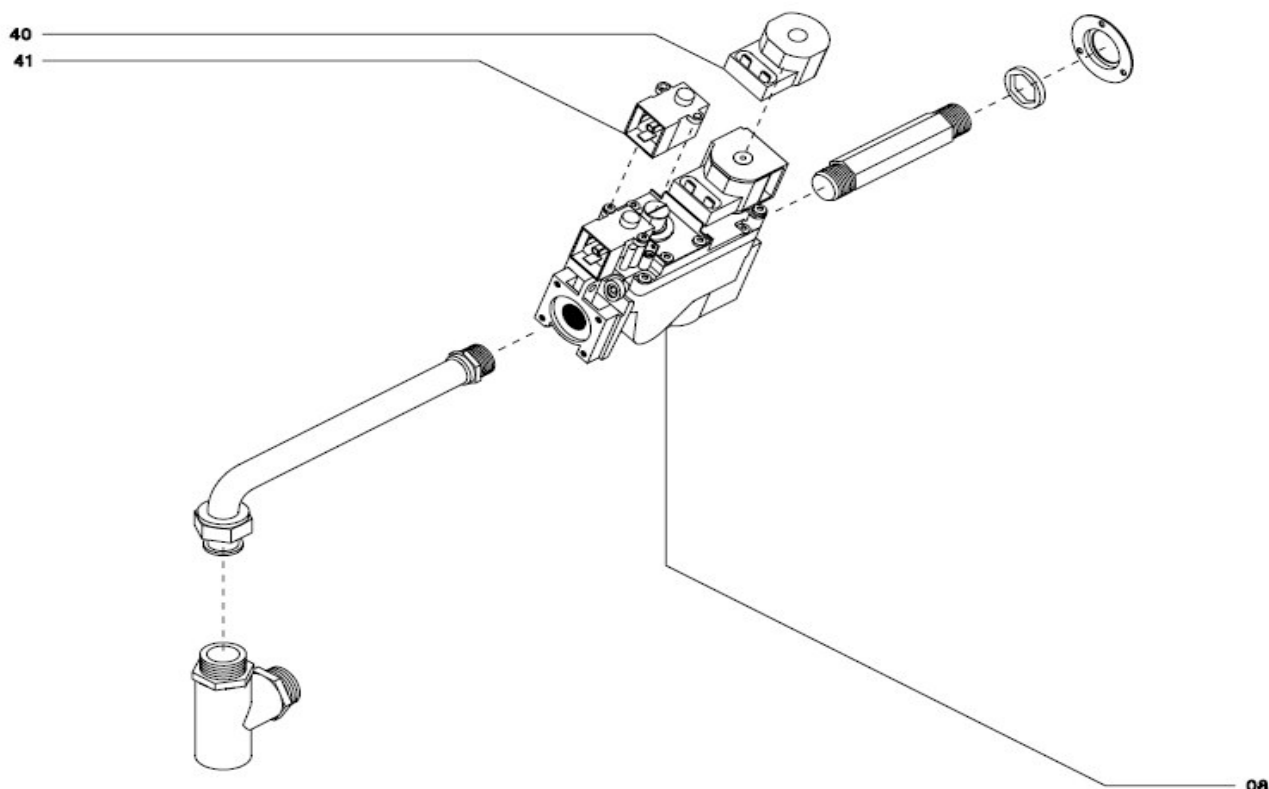
MEC 85 EX C Cod 30390000



Panoul electric



Rampa de gaz



Poz.	Cod	Denumire	Euro	Poz.	Cod	Denumire	Euro
1	40370001	Arzator atmosferic	141,00	26	40390026	Panou posterior	253,00
2	40170002	Garnitura arzator	2,51	27	40390027	Conducta admisie aer	132,00
3	40370003	Diuza Gaz Metan D.4.00	3,76	30	40390031	Cofret stanga	253,00
4	40370004	Diuza GPL D.2.40	3,76	31	40390030	Cofret dreapta	253,00
5	40170005	Electrod de aprindere	14,38	32	40390032	Capac (service)	72,60
6	40170006	Electrod de detectie	11,26	33	40170036	Inchizator	6,25
7	40370007	Transformator de aprindere TSC	28,13	34	40140032	Cot 90° aer de ardere	42,51
8	40270007	Electrovana gaz Sit 830.402	163,00	35	40140033	Racord terminal plastic admisie aer	9,39
9	40370009	Bloc de control	93,50	36	40140034	Placa electrica comanda la distanta	57,20
10	40140010	Placa conexiuni electrice WARM/CS	94,60	37	40371041	Camera de ardere	1410,00
11	40170113	Filtru interferente radio	7,80	38	40300019	Placa electrica comanda la distanta	126,00
12	40370014	Presostat Honeywell	45,62	39	40370040	Unitate arzator Polidoro	50,01
13	40170016	Tub silicon presostat	4,69	40	40270035	Bobina electrovana EV1	30,00
14	40170017	Termostat de siguranta LS3 90/110	19,39	41	40270036	Bobina electrovana EV2	28,76
15	40370018	Ventilator evacuare gaze arse	580,00	42	40272007	Rampa de gaz	231,00
16	40370019	Condensator ventilator gaze arse 2 MFD	3,76	43	40150411	Intrerupator gaze arse	6,25
17	40370020	Conducta inox evacuare gaze scurta	43,75	44	40140041	Comanda la distanta (numai carcasa)	22,00
18	40370021	Conducta inox evacuare gaze lunga	46,88	99	40155251	Siguranta clapeta anti-incendiu	15,64
19	40140017	Ventilator centrifugal DDM9/9	660,00				
20	40370026	Condensator ventilator 20 MFD	17,51				
21	40140019	Panou de comanda la distanta	163,00				
22	40390022	Panou frontal cu racord tubulatura	218,00				
23	40390023	Conducta difuzare aer	231,00				
24	40390024	Panou superior	129,00				
25	40390025	Panou inferior	141,00				