

- Cod produs V4110915
- Pompa de circulatie cu rotor umed pentru apa potabila, pentru case unifamiliale
- Pompa pentru montare pe conducta, motor rezistent la curentul de blocare, carcasa din alama, rotorul din polipropilena (Noryl), arborele din otel crom.
- Filetul carcasei Rp 1/2 interior.
- Temperatura de functionare (max.): +65 gr.C
- Presiunea de functionare / nominala : 10 Bar
- Alimentarea: 230V/50Hz - monofazat
- Puterea absorbita P1 (max.) : 0,022..0,038 kW
- Turatia (max.) : 2600 rotatii/min
- Racord filetat : Rp 1/2" cu filet exterior de 1" pt holender

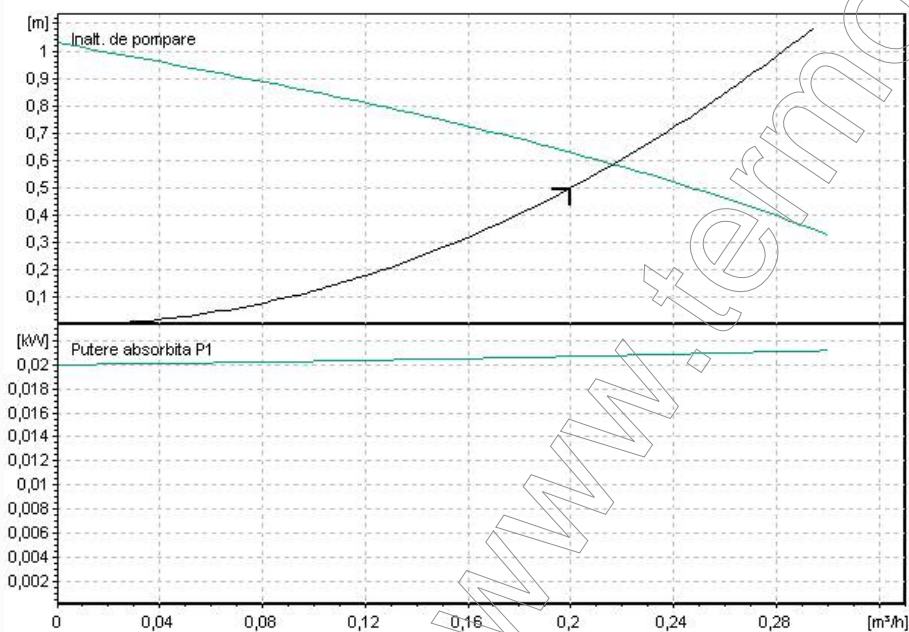
MATERIALE

- Carcasa: CuZn 40Pb2
- Arbore: X 35 CrMo 17
- Rotor: PPO, Noryl
- Lagar: Grafit

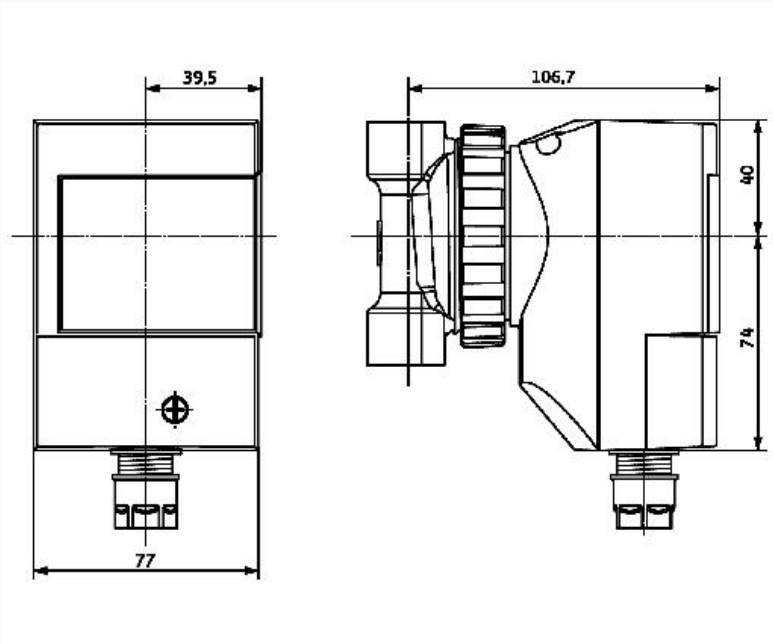
CARACTERISTICI TEHNICE

- Presiunea de functionare: max. 10 Bar
- Treapta de presiune nominala: Pn 10
- Temperatura fluidului vehiculat: 20 gr.C pana la 65 gr.C
- Temperatura ambianta: max. 40 gr.C

CARACTERISTICA POMPA



DIMENSIUNI



Pret

Cod Produs	Denumire	Lei fara TVA
V4110915	POMPA CIRC. STAR Z-15 84MM	369.77