

ECO 3,4 P, ARZATOARE PE PELETI

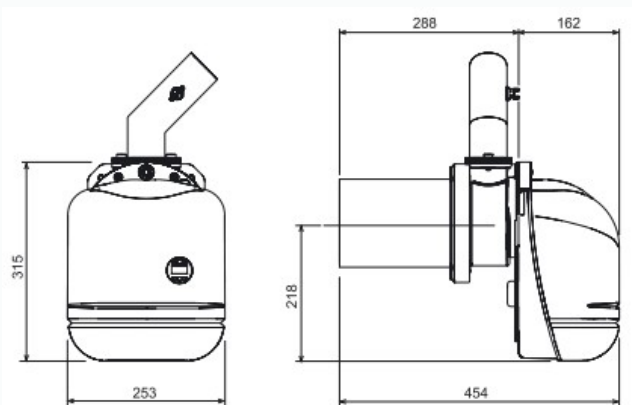
- Arzator pe peleti adaptat pentru marea majoritate a centralelor termice pe combustibil solid.
- Dispozitiv cu 5 trepte de putere cuprinse intre 13,7 - 34,1 kW.
- Display multifunctional programabil.
- La cerere este disponibil un rezervor de pellet incapator care alimenteaza arzatorul printr-un sistem electromecanic tip melc, direct controlat de la centrala arzatorului.
- ECO 3,4 P este dotat cu un senzor de temperatura pe conducta de incarcare a pellet-ului, care opreste motorul melcului in caz de supraincalzire.
- Functionarea arzatorului, odata instalat, este complet automata si nu necesita nicio comanda din partea utilizatorului.
- Arzatorul este dotat cu un sistem avansat de autodiagnoza, capabil sa semnaleze si sa identifice tipul eventualelor probleme.



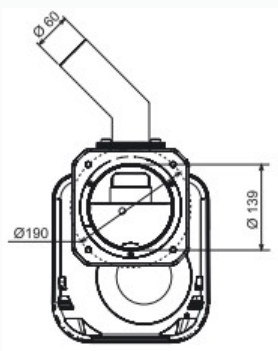
Intretinere

- Intretinere simpla, componentele interne se pot accesa direct prin indepartarea capacului fixat de 2 suruburi.

Dimensiuni mm.



Flansa racord



Caracteristici tehnice

Model	Putere termica max. kW	Putere termica min. kW	Distributie combustibil max. kg/h	Distributie combustibil min. kg/h	Indice de protectie electrica IP	Tensiune de alimentare/frecventa V/Hz
ECO 3,4 P	34,1 (Q)	13,7 (Q)	7,2	2,9	X0D	230/50

Model	Putere electrica absorbita W	Putere electrica aprinzator W	Greutate fara incarcatura kg	Capacitate rezervor litri	Continut rezervor kg	Dimensiune peleti (diam. max. / lung.) mm	Depresiunea camerei de ardere mbar
ECO 3,4 P	100	300	11	195	140	6/35	-0,2

ECO 3,4 P, ARZATOARE PE PELETI

Conformitate cu Normativele in vigoare

- Directiva 92/42 pentru randament adoptata prin DPR 15.11.96 nr. 660.
- Directiva 73/23 pentru joase tensiuni (modificata prin Directiva 93/68).
- Directiva 89/336 privind compatibilitatea electromagnetica (modificata prin Directiva 93/68) adoptata prin DPR 15.11.96 nr. 615.

Pret

Cod	Model	LEI fara TVA
L845000	ARZATOR PELETI ECO 3-4P / WBL	2168.00

www.termoplus.ro