

- 92 kW - 1060 kW
- Cazane presurizate ideale pentru incalzirea cladirilor de dimensiuni medii si mari .
- Corpul cazanului din otel cu focar cu inversare de flacara.
- Functionare cu arzatoare de motorina sau de gaz.
- Panou de comanda exterior cu instrumente pentru controlul si reglarea grupului termic .
- Placa cazanului este adaptata pentru montarea arzatorului.
- Izolatie de grosime mare impotriva pierderilor termice.
- Usa se deschide cu balama cu dubla bataie, sistem de fixare si de centrare, de concepie noua.
- Model nou de turbioane din otel inox care imbunatatesc schimbul termic al gazelor arse, garantand pierderi de sarcina scazute .
- Tuburi de fum cu grosime ridicata.
- Locas pentru termometru de control.



Accesorii la cerere

- Panou de comanda "Elettroniko" pentru functionare cu arzatoare cu 1 treapta si 2 trepte.
- Panou de comanda "Elektro" pentru functionare cu arzatoare cu 1 treapta, 2 trepte si modulante.
- Pentru informatii suplimentare apelati la link-ul "Accesorii".

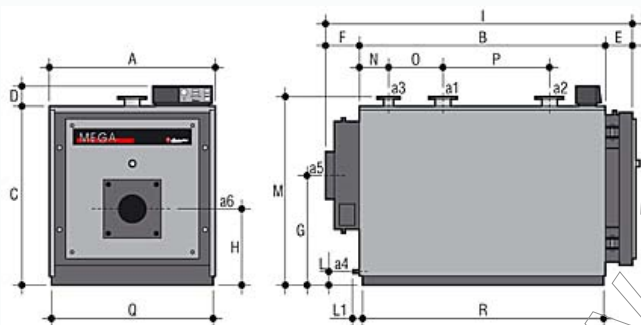
Certificare

- Cazanele MEGA sunt omologate CE.

Cum comandam Mega?

- Cazanele MEGA sunt prevazute cu panou de comanda standard.
- Daca se doreste panou de comanda "Elektro" sau "Elettroniko", se va specifica in comanda, pretul modificandu-se conform variantei comandate . Panoul de comanda "Elettroniko" este disponibil numai pentru arzator cu 2 trepte (... / 2).

Dimensiuni mm.



Model	A mm.	B mm.	C mm.	D mm.	E mm.	F mm.	G mm.	H mm.	I mm.
MEGA 92	800	801	911	175	139	164	575	430	1104
MEGA 107	800	801	911	175	139	164	575	430	1104
MEGA 152	800	1051	911	175	139	164	575	430	1354
MEGA 190	940	1053	1071	175	159	164	690	495	1376
MEGA 240	940	1303	1071	175	159	164	690	495	1626
MEGA 300	940	1304	1071	175	159	164	690	495	1627
MEGA 350	940	1554	1071	175	159	164	690	495	1876
MEGA 399	940	1554	1071	175	159	164	690	495	1876
MEGA 469	1050	1554	1181	175	185	254	730	518	1993
MEGA 525	1050	1554	1181	175	185	254	730	518	1993
MEGA 600	1050	1854	1181	175	185	254	730	518	2293
MEGA 720	1250	1856	1331	175	204	254	840	565	2314
MEGA 820	1250	2046	1331	175	204	254	840	565	2504
MEGA 940	1250	2046	1331	175	204	254	840	565	2504
MEGA 1060	1250	2306	1331	175	204	254	840	565	2764

Model	L mm.	L1 mm	M* mm	N mm.	O mm.	P mm.	Q* mm	R* mm
MEGA 92	100	72	980	176	150	250	750	761
MEGA 107	100	72	980	176	150	250	750	761
MEGA 152	100	72	980	176	250	400	750	1011
MEGA 190	100	68	1140	180	250	350	890	1013
MEGA 240	100	68	1140	230	350	450	890	1263

Mega'92 / 1060''

Model	L mm.	L1 mm	M* mm	N mm.	O mm.	P mm.	Q* mm	R* mm
MEGA 300	100	68	1140	230	350	450	890	1264
MEGA 350	100	68	1140	230	400	600	890	1514
MEGA 399	100	68	1140	230	400	600	890	1514
MEGA 469	100	70	1250	228	400	600	1000	1514
MEGA 525	100	70	1250	228	400	600	1000	1514
MEGA 600	100	70	1250	228	400	800	1000	1814
MEGA 720	100	68	1400	230	400	800	1200	1816
MEGA 820	100	68	1400	230	390	1000	1200	2006
MEGA 940	100	68	1400	230	390	1000	1200	2006
MEGA 1060	100	68	1400	230	390	1000	1200	2266

○ * Dimensiuni minime pentru trecere prin usa centralei termice.

Racorduri

Model	Iesire incalzire DN a1	Retur incalzire DN a2	Vas de expansiune Diam. a3	Golire cazan Diam. a4	Racord cos Diam. a5	Racord arzator Diam. a6
MEGA 92	50	50	1 1/4 ''	3/4 ''	200	120
MEGA 107	50	50	1 1/4 ''	3/4 ''	200	120
MEGA 152	50	50	1 1/4 ''	3/4 ''	200	120
MEGA 190	65	65	1 1/2 ''	3/4 ''	220	120*/155**
MEGA 240	65	65	1 1/2 ''	3/4 ''	220	155
MEGA 300	65	65	1 1/2 ''	3/4 ''	220	160*/180**
MEGA 350	65	65	1 1/2 ''	3/4 ''	220	160*/180**
MEGA 399	65	65	1 1/2 ''	3/4 ''	220	160*/180**
MEGA 469	80	80	2 ''	3/4 ''	250	160*/180**
MEGA 525	80	80	2 ''	3/4 ''	250	180
MEGA 600	80	80	2 ''	3/4 ''	250	180
MEGA 720	100	100	DN 65	3/4 ''	350	210
MEGA 820	100	100	DN 65	3/4 ''	350	210
MEGA 940	100	100	DN 65	3/4 ''	350	210
MEGA 1060	100	100	DN 65	3/4 ''	350	240

○ * Cazan cu motorina - ** Cazan cu gaz

Caracteristici tehnice

Model	Puterea in focar kW.	Putere utila kW.	Eficienta utila sarcina 100%	Eficienta utila sarcina 30%
MEGA 92	99,5	92	92,48	93,95
MEGA 107	116	107	92,2	93,65
MEGA 152	165	152	92,1	93,38
MEGA 190	206,5	190	91,95	93,46
MEGA 240	261	240	92,25	94,24
MEGA 300	326	300	92,05	94,12
MEGA 350	378	350	92,51	94,25
MEGA 399	432	399	92,3	94,19
MEGA 469	507	469	92,6	94,45
MEGA 525	567,5	525	92,5	94,15
MEGA 600	648	600	92,53	94,32
MEGA 720	781	720	92,15	93,6
MEGA 820	881	820	93,1	94,4
MEGA 940	1014	940	92,7	94,2
MEGA 1060	1140	1060	93	94,75

Model	Presiune max.inc. bar	Alimentare V/Hz.	Greutate kg.
MEGA 92	6	230/50	205
MEGA 107	6	230/50	205
MEGA 152	6	230/50	250
MEGA 190	6	230/50	350
MEGA 240	6	230/50	425
MEGA 300	6	230/50	455
MEGA 350	6	230/50	520
MEGA 399	6	230/50	520
MEGA 469	6	230/50	700
MEGA 525	6	230/50	700

Model	Presiune max.inc. bar	Alimentare V/Hz.	Greutate kg.
MEGA 600	6	230/50	810
MEGA 720	6	230/50	1030
MEGA 820	6	230/50	1105
MEGA 940	6	230/50	1205
MEGA 1060	6	230/50	1330

Note recapitulative

- Cazan presurizat din otel cu focar cu flacara inversa complet umed.
- Se pot echipa cu arzator cu aer insuflat pentru functionare cu combustibili lichizi sau gazosi.
- Tuburi de fum uniform distribuite si sudate, prevazute cu turbioane elicoidale.
- Usa anterioara, cu deschidere reversibila cu balama, este acoperita cu un strat de material ceramic.
- Usa posterioara permite vizitarea.
- Corpul cazanului este vopsit si izolat cu saltele din vata minerala.
- Puterea focarului : de la 99,5 kW pana la 3600 kW.
- La sarcina de 100% randamentul este intotdeauna peste 92%, la sarcina de 30% randament de peste 93%.
- Presiunea maxima la incalzire : 6 bar.
- Turul si returul sunt prevazute cu flanse si sunt amplasate in partea superioara a cazanului .
- Dotat cu doua locase pentru sonde de Diam. 50 mm si priza de gaze evacuate .
- Conectare arzator : diametrul de la 120 mm pana la 320 mm.
- Panou comanda pentru gestionarea unui arzator cu una sau doua trepte, combinat cu RWF pentru gestionarea arzatoarelor cu modulare.
- Prevazut cu termostat cazan, intrerupator vara/iarna, termostat cu minima (calibrat la 50 gr.C), intrerupator cu deblocare manuala, lampa de avertizare blocare arzator si contor functionare arzator.
- Directive comunitare respectate : Directiva de gaz 90/396/CEE, Directiva randament 92/42/CEE, Directiva de compatibilitate electromagnetica 89/366/CEE si Directiva pentru tensiuni joase 73/23/CEE.

Preturi

Cod	Model arzator	Model	LEI fara TVA
L707710	ECO 10*	CAZAN MEGA 92 EM 16 E D4	0.01
L707720	ECO 15*	CAZAN MEGA 107 EM 16 E D4	0.01
L707730	ECO 15*	CAZAN MEGA 152 EM 18 E D6	0.01
L707740	ARZATOR MOTORINA ECO20/2 237KW	CAZAN MEGA 190 ECO 20/2	0.01
L707750	ARZATOR MOTORINA ECO30/2 356K	CAZAN MEGA 240 EM 40/2 E D7	0.01
L707760	ARZATOR MOTORINA ECO40/2 474KW	CAZAN MEGA 300 EM 50/2 E D9	0.00
L707771	ARZATOR MOTORINA ECO50/2 585KW	CAZAN MEGA 350 EM 50/2 E D9	0.01
L707781	ARZATOR MOTORINA ECO50/2 585KW	CAZAN MEGA 399 EM 50/2 E D9	0.01
L707791	ARZATOR MOTORINA ECO50/2 585KW	CAZAN MEGA 469 EM 50/2 E D9	0.01
L707801	ARZATOR MOTORINA ECO70/2 776KW	CAZAN MEGA 525 EM 70/2 E D11	0.00
L707811	ARZATOR MOTORINA ECO70/2 776KW	CAZAN MEGA 600 ECO 70/2	0.01
L707821	ARZATOR MOTORINA PG110/2 1.3MW	CAZAN MEGA 720 EM 90/2 E F1	0.01
L707831	ARZATOR MOTORINA PG110/2 1.3MW	CAZAN MEGA 820 EM 140/2 E F1	0.01
L707841	ARZATOR MOTORINA PG110/2 1.3MW	CAZAN MEGA 940 EM 140/2 E F1	0.01
L707851	ARZATOR MOTORINA PG110/2 1.3MW	CAZAN MEGA 1060 EM 210/2 E F3	0.01

- * Pentru a inlocui cu arzator cu 2 flacari ECO/2 elimina pretul arzatorului cu 1 flacara si adauga-l pe acela al arzatorului cu 2 flacari.

Imperechere recomandata pentru cazan - arzator cu gaze (CE)

Cod	Model arzator	Model	LEI fara TVA
L707501	EM 16-E.D4*	CAZAN MEGA 92 EM 16 E D4	0.01
L707511	EM 16-E.D4*	CAZAN MEGA 107 EM 16 E D4	0.01
L707521	EM 18-E.D6*	CAZAN MEGA 152 EM 18 E D6	0.01
L707531	ARZATOR EM 26/2-E.D6 231 KW	CAZAN MEGA 190 ECO 20/2	0.00
L707541	ARZATOR EM 40/2-E.D7 390 KW	CAZAN MEGA 240 EM 40/2 E D7	0.01
L707552	ARZATOR EM 50/2-E.D9 582KW	CAZAN MEGA 300 EM 50/2 E D9	0.01
L707562	ARZATOR EM 50/2-E.D9 582KW	CAZAN MEGA 350 EM 50/2 E D9	0.01
L707572	ARZATOR EM 50/2-E.D9 582KW	CAZAN MEGA 399 EM 50/2 E D9	0.01
L707582	ARZATOR EM 50/2-E.D9 582KW	CAZAN MEGA 469 EM 50/2 E D9	0.01
L707592	ARZATOR EM 70/2-E.D11 740KW	CAZAN MEGA 525 EM 70/2 E D11	0.01
L707602	ARZATOR EM 70/2-E.D11 740KW	CAZAN MEGA 600 ECO 70/2	0.00
L707610	ARZATOR 90 PM/2-E.F1 900 KW	CAZAN MEGA 720 EM 90/2 E F1	0.01
L707620	ARZATOR 140 PM/2-E.F1 1.2 MW	CAZAN MEGA 820 EM 140/2 E F1	0.01
L707630	ARZATOR 140 PM/2-E.F1 1.2 MW	CAZAN MEGA 940 EM 140/2 E F1	0.01
L707640	ARZATOR 210 PM/2-E.F3 1.9 MW	CAZAN MEGA 1060 EM 210/2 E F3	0.01

- ATENTIE: in primul rand, la alegerea grupului termic cu gaz, VERIFICA presiunea gazului si alege arzatorul adecvat.
* Pentru a inlocui cu

arzator cu 2 flacari EM/2 elimina pretul arzatorului cu 1 flacara si adauga-l pe acela al arzatorului cu 2 flacari.

www.termoplus.ro