

Mega Prex N

- 80 kW - 1300 kW
- Cazane presurizate ideale pentru incalzirea cladirilor de dimensiuni medii si mari .
- Corpul cazanului din otel cu focar cu inversare de flacara.
- Functionare cu arzatoare de motorina sau de gaz.
- Panou de comanda exterior cu instrumente pentru controlul si reglarea grupului termic .
- Placa cazanului este adaptata pentru montarea arzatorului.
- Izolatie de grosime mare impotriva pierderilor termice.
- Usa rabatabila cu balama.
- Turbioane din otel inox.
- Tuburi de fum cu grosime ridicata.
- Locas pentru termometru de control.



Accesorii la cerere

- Panou de comanda "Elettroniko" pentru functionare cu arzatoare cu 1 treapta si 2 trepte.
- Panou de comanda "Elektro" pentru functionare cu arzatoare cu 1 treapta, 2 trepte si modulante.
- Pentru informatii suplimentare apelati la link-ul "Accesorii".

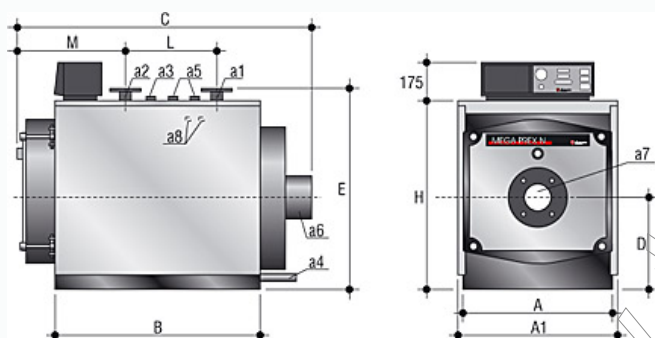
Certificare

- Cazanele MEGA PREX sunt omologate CE.

Cum comandam Mega Prex N ?

- Cazanele MEGA PREX N sunt prevazute cu panou de comanda standard.
- Daca se doreste panou de comanda "Elektro" sau "Elettroniko", se va specifica in comanda, pretul modificandu-se conform variantei comandate.
- Panoul de comanda "Elettroniko" este disponibil numai pentru arzator cu 2 trepte (... / 2).

Dimensiuni mm.



Model	A mm.	A1 mm	B mm.	C mm.	D mm.	E mm.	H mm.	L mm.	M mm.
MEGA PREX N 80	700	750	630	1055	415	911	855	240	413
MEGA PREX N 90	700	750	755	1195	415	911	855	265	513
MEGA PREX N 100	700	750	755	1195	415	911	855	265	513
MEGA PREX N 120	700	750	755	1195	415	911	855	265	513
MEGA PREX N 150	750	800	1000	1440	440	961	905	475	513
MEGA PREX N 200	750	800	1000	1440	440	961	905	475	513
MEGA PREX N 250	750	800	1250	1690	440	1061	1005	725	513
MEGA PREX N 300	850	900	1250	1690	490	1061	1005	700	523
MEGA PREX N 350	850	900	1500	1940	490	1061	1005	980	523
MEGA PREX N 400	890	940	1502	1900	500	1095	1015	850	600
MEGA PREX N 500	1110	1160	1502	1950	610	1285	1205	850	663
MEGA PREX N 620	1110	1160	1792	2240	610	1285	1205	1150	663
MEGA PREX N 750	1240	1290	1753	2255	675	1417	1335	1100	704
MEGA PREX N 850	1240	1290	1753	2255	675	1417	1335	1100	704
MEGA PREX N 950	1240	1290	2003	2500	675	1417	1335	1200	704
MEGA PREX N 1020	1390	1440	2003	2500	750	1568	1485	1200	704
MEGA PREX N 1200	1390	1440	2003	2500	750	1568	1485	1200	704
MEGA PREX N 1300	1390	1440	2003	2500	750	1568	1485	1200	704

Mega Prex N

Racorduri

Model	lesire incalzire DN a1	Retur incalzire DN a2	Racord instrument. Diam. a3	Golire cazan Diam. a4	Supapa de siguranta. Diam. a5	Racord cos Diam. a6	Diam.gaura arzator Diam. a7	Locas sonda Diam. a8
MEGA PREX N 80	50	50	1 "	1 "	-	200	120	1/2 "
MEGA PREX N 90	50	50	1 "	1 "	-	200	120	1/2 "
MEGA PREX N 100	50	50	1 "	1 "	-	200	120	1/2 "
MEGA PREX N 120	50	50	1 "	1 "	-	200	120	1/2 "
MEGA PREX N 150	50	50	1 "	1 "	-	250	120	1/2 "
MEGA PREX N 200	50	50	1 "	1 "	-	250	160	1/2 "
MEGA PREX N 250	50	50	1 "	1 "	-	250	160	1/2 "
MEGA PREX N 300	65	65	1 "	1 "	-	250	160	1/2 "
MEGA PREX N 350	65	65	1 "	1 "	-	250	180	1/2 "
MEGA PREX N 400	80	80	1 "	1 "	1 1/4 "	250	180	1/2 "
MEGA PREX N 500	80	80	1 "	1 1/4 "	2x1 1/4	300	180	1/2 "
MEGA PREX N 620	80	80	1 "	1 1/4 "	2x1 1/4	300	210	1/2 "
MEGA PREX N 750	100	100	1 "	1 1/4 "	2x1 1/2	350	210	1/2 "
MEGA PREX N 850	100	100	1 "	1 1/4 "	2x1 1/2	350	210	1/2 "
MEGA PREX N 950	100	100	1 "	1 1/4 "	2x1 1/2	350	210	1/2 "
MEGA PREX N 1020	125	125	1 "	1 1/4 "	2x1 1/2	400	210	1/2 "
MEGA PREX N 1200	125	125	1 "	1 1/4 "	2x1 1/2	400	240	1/2 "
MEGA PREX N 1300	125	125	1 "	1 1/4 "	2x1 1/2	400	240	1/2 "

Caracteristici tehnice

Model	Puterea in focar kW.	Putere utila kW.	Eficienta utila sarcina	
			100%	30%
MEGA PREX N 80	87	80	91,95	90,23
MEGA PREX N 90	98	90	91,84	90,3
MEGA PREX N 100	109	100	91,74	90,4
MEGA PREX N 120	131	120	91,6	90,45
MEGA PREX N 150	163	150	92,02	91,15
MEGA PREX N 200	218	200	91,74	91,36
MEGA PREX N 250	272	250	91,91	90,4
MEGA PREX N 300	325	300	92,31	90,62
MEGA PREX N 350	380	350	92,11	90,64
MEGA PREX N 400	434	400	92,17	90,81
MEGA PREX N 500	542	500	92,25	90,71
MEGA PREX N 620	672	620	92,26	90,68
MEGA PREX N 750	813	750	92,25	90,60
MEGA PREX N 850	921	850	92,29	90,73
MEGA PREX N 950	1030	950	92,23	90,7
MEGA PREX N 1020	1106	1020	92,22	90,65
MEGA PREX N 1200	1301	1200	92,24	90,67
MEGA PREX N 1300	1409	1300	92,26	90,61

Model	Presiune max.inc. bar	Alimentare V/Hz.	Greutate kg.
MEGA PREX N 80	5	230/50	216
MEGA PREX N 90	5	230/50	258
MEGA PREX N 100	5	230/50	258
MEGA PREX N 120	5	230/50	258
MEGA PREX N 150	5	230/50	346
MEGA PREX N 200	5	230/50	346
MEGA PREX N 250	5	230/50	431
MEGA PREX N 300	5	230/50	475
MEGA PREX N 350	5	230/50	542
MEGA PREX N 400	5	230/50	584
MEGA PREX N 500	5	230/50	853
MEGA PREX N 620	5	230/50	963
MEGA PREX N 750	5	230/50	1205
MEGA PREX N 850	5	230/50	1205
MEGA PREX N 950	5	230/50	1417
MEGA PREX N 1020	5	230/50	1843
MEGA PREX N 1200	5	230/50	1843

Mega Prex N

Model	Presiune max.inc. bar	Alimentare V/Hz.	Greutate kg.
MEGA PREX N 1300	5	230/50	1843

Note recapitulative

- Cazan presurizat din otel cu focar cu flacara inversata, complet umed.
- Se pot echipa cu arzator cu aer insuflat pentru functionare cu combustibili lichizi sau gazosi.
- Corp cazan cu placa anterioara bombata (mai degraba decat plana) rezistent la temperaturi si presiuni ridicate.
- Procedura de sudura RSB risbordata spre focar.
- Tuburi de fum uniform distribuite si sudate, prevazute cu turbioane elicoidale.
- Usa anterioara, cu deschidere reversibila cu balama, este acoperita cu un strat de material ceramic.
- Usa posterioara permite vizitarea.
- Corpul cazanului este vopsit si izolat cu saltele din vata minerala.
- Mantaua este vopsita cu pulbere epoxidica.
- Puterea focarului : de la 87 kW pana la 1409 kW.
- La sarcina de 100% eficienta utila este intotdeauna peste 91.6 %.
- Presiunea maxima la incalzire : 5 bar.
- Turul si returul sunt prevazute cu flanse si sunt amplasate in partea superioara a cazanului ; evacuare cazan pe Diam. 1 " pe modelele pana la Mega Prex N 400, Diam. 1... " pe modelele de potential superior.
- Dotat cu 2 locase pentru sonde de Diam. 1/2 ".
- Conectare arzator : de la Diam. 120 mm la Diam. 240 mm.
- Panou comanda pentru gestionarea unui arzator cu una sau doua trepte, functioneaza impreuna cu RWF pentru a comanda arzatoare modulare.
- Prevazut cu termostat cazan, intrerupator vara/iarna, termostat cu minima (calibrat la 50 gr.C), intrerupator cu deblocare manuala, lampa de avertizare blocare arzator si contor functionare arzator.
- Directive comunitare respectate : Directiva de gaz 90/396/CEE, Directiva randament 92/42/CEE, Directiva de compatibilitate electromagnetica 89/366/CEE si Directiva pentru tensiuni joase 73/23/CEE.

Compatibilitatea cazanelor cu arzatoare cu motorina

Cod	Model arzator	Model
L706610	ECO 10*	MEGA PREX N 80
L706620	ECO 10*	MEGA PREX N 90
L706630	ECO 15*	MEGA PREX N 100
L706640	ECO 15*	MEGA PREX N 120
L706650	ECO 15*	MEGA PREX N 150
L706660	ECO 22/2	MEGA PREX N 200
L706670	ECO 30/2	MEGA PREX N 250
L706680	ECO 40/2	MEGA PREX N 300
L706690	ECO 40/2	MEGA PREX N 350
L706701	ECO 50/2	MEGA PREX N 400
L706711	ECO 70/2	MEGA PREX N 500
L706721	PG 65/2	MEGA PREX N 620
L706731	PG 110/2	MEGA PREX N 750
L706741	PG 110/2	MEGA PREX N 850
L706751	PG 110/2	MEGA PREX N 950
L706761	PG 110/2	MEGA PREX N 1020
L706771	PG 150/2	MEGA PREX N 1200
L706781	PG 150/2	MEGA PREX N 1300

Compatibilitatea cazanelor cu arzatoare cu gaze (CE)

Cod	Model arzator	Model
L707051	EM 12-E.D6*	MEGA PREX N 80
L707061	EM 12-E.D6*	MEGA PREX N 90
L707071	EM 16-E.D4*	MEGA PREX N 100
L707081	EM 16-E.D4*	MEGA PREX N 120
L707091	EM 18-E.D6*	MEGA PREX N 150
L707101	EM 26-E.D6*	MEGA PREX N 200
L707111	EM 40/2-E.D7	MEGA PREX N 250
L707121	EM 40/2-E.D7	MEGA PREX N 300
L707132	EM 50/2-E.D9	MEGA PREX N 350
L707142	EM 50/2-E.D9	MEGA PREX N 400
L707152	EM 70/2-E.D11	MEGA PREX N 500
L707160	90 PM/2-E.F1	MEGA PREX N 620
L707170	140 PM/2-E.D11	MEGA PREX N 750
L707180	140 PM/2-E.D11	MEGA PREX N 850

Mega Prex N

Cod	Model arzator	Model
L707190	140 PM/2-E.D11	MEGA PREX N 950
L707200	140 PM/2-E.D11	MEGA PREX N 1020
L707210	210 PM/2-E.D11	MEGA PREX N 1200
L707220	210 PM/2-E.D11	MEGA PREX N 1300

- ATENTIE: in primul rand, la alegerea grupului termic cu gaz, VERIFICA presiunea gazului si alege arzatorul adecvat.

Preturi

Cod	Model	LEI fara TVA
L910800	CAZAN OTEL MEGA PREX N 80 KW	7931.00
L910810	CAZAN OTEL MEGA PREX N 90 KW	8192.00
L910820	CAZAN OTEL MEGA PREX N 100 KW	8453.00
L910830	CAZAN OTEL MEGA PREX N 120 KW	8650.00
L910840	CAZAN OTEL MEGA PREX N 150 KW	10542.00
L910850	CAZAN OTEL MEGA PREX N 200 KW	10749.00
L910860	CAZAN OTEL MEGA PREX N 250 KW	12951.00
L910870	CAZAN OTEL MEGA PREX N 300 KW	13305.00
L910880	CAZAN OTEL MEGA PREX N 350 KW	17217.00
L910890	CAZAN OTEL MEGA PREX N 400 KW	18227.00
L910900	CAZAN OTEL MEGA PREX N 500 KW	20069.00
L910910	CAZAN OTEL MEGA PREX N 620 KW	23172.00
L910920	CAZAN OTEL MEGA PREX N 750 KW	26798.00
L910930	CAZAN OTEL MEGA PREX N 850 KW	29616.00
L910940	CAZAN OTEL MEGA PREX N 950 KW	31056.00
L910950	CAZAN OTEL MEGA PREX N1020 KW	36971.00
L910960	CAZAN OTEL MEGA PREX N1200 KW	40103.00
L910970	CAZAN OTEL MEGA PREX N1300 KW	43089.00
L910980	CAZAN OTEL MEGA PREX N1400 KW	49091.00
L910990	CAZAN OTEL MEGA PREX N1600 KW	52843.00
L911000	CAZAN OTEL MEGA PREX N1800 KW	63218.00
L911010	CAZAN OTEL MEGA PREX N2000 KW	76028.00
L911020	CAZAN OTEL MEGA PREX N2400 KW	83066.00
L911030	CAZAN OTEL MEGA PREX N3000 KW	99150.00
L911040	CAZAN OTEL MEGA PREX N3500 KW	123839.0
L911080	CAZAN OTEL MEGA PREX N6000KW	0.00
L911050	CAZAN OTEL MEGA PREX N4000KW	0.00
L911060	CAZAN OTEL MEGA PREX N4500KW	0.00
L911070	CAZAN OTEL MEGA PREX N5000KW	0.00